

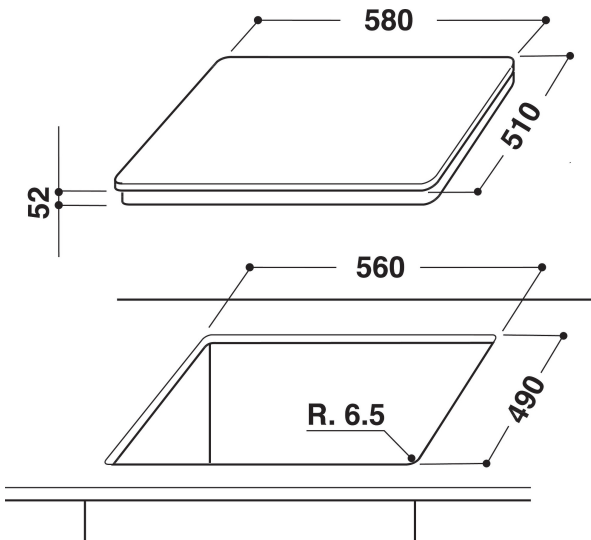
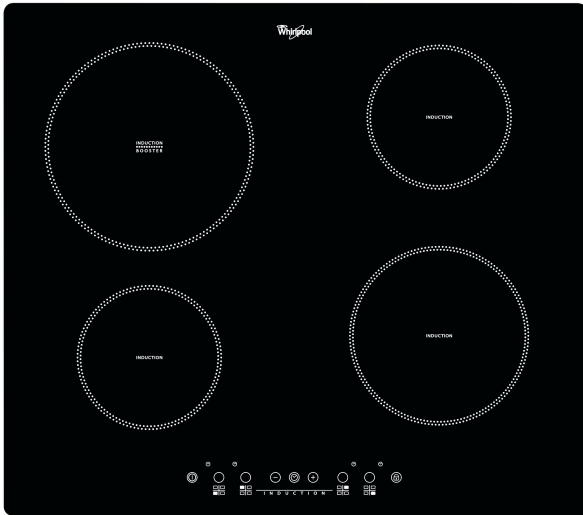
ACM 802/NE

12NC: 855780201000

EAN-koodi: 8003437825477

Whirlpool

SENSING THE DIFFERENCE



TUOTTEEN AVAINTIEDOT

Tuoteryhmä	Keittotaso
Rakenteen tyyppi	Kalusteisiin sijoitettava
Ohjauksen tyyppi	Elektroninen
Ohjaus- ja signaalilaitteiden tyyppi	-
Kaasupolttimien lukumäärä	0
Sähköisten keittoalueiden lukumäärä	4
Sähkölevyjen lukumäärä	0
Keraamisten keittoalueiden lukumäärä	0
Halogeenikeittoalueiden lukumäärä	0
Induktiokeittoalueiden lukumäärä	4
Lämpimänäpitoalueiden lukumäärä	0
Ohjauspaneelin sijainti	Edestä täytettävä
Pintamateriaali	Lasi
Tuotteen pääväri	Musta
Liitännän arvo	6500
Kaasuliitännän arvo	0
Virta	28,1
Jännite	230
Taajuus	50/60
Virtajohdon pituus	150
Pistokkeen tyyppi	Ei
Kaasuliitäntä	N/A
Tuotteen leveys	580
Tuotteen korkeus	56
Tuotteen syvyys	510
Asennustilan minimikorkeus	30
Asennustilan minimileveys	560
Asennustilan syvyys	490
Nettopaino	12,5
Automaattiset ohjelmat	Ei

TEKNISET TIEDOT

Virrankytkenän merkkivalo	On
Keittolevyjen-/alueiden toiminnan merkkivalo	4
Säädön tyyppi	Inductor
Kannen tyyppi	Ei ole
Jälkilämmön merkkivalo	Eriellinen
Päävirtakytkin	On
Suojalaite	-
Ajastin	On

ENERGIATIEDOT

Energian syöttö	Sähkö
-----------------	-------