

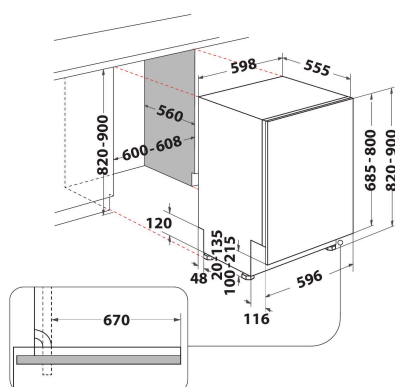
WIF 5041 PLEGT5

12NC: 869991612540

Código EAN: 8003437615870

Whirlpool

SENSING THE DIFFERENCE



DANE OGÓLNE

| | |
|--|---------------------------------|
| Tipo de construção | Encastre |
| Tipo de instalação | Totalmente integrado |
| Tipo de controlo | Electrónicos |
| Tipo de definição de controlo e de indicadores | - |
| Tampo amovível | N/D |
| Cor principal do produto | Preto |
| Classificação da ligação | 1900 |
| Corrente | 10 |
| Voltagem | 220-240 |
| Frequência | 50 |
| Comprimento do cabo de alimentação eléctrica | 130 |
| Tipo de ficha | Schuko |
| Comprimento da mangueira de entrada | 155 |
| Comprimento da mangueira de saída | 150 |
| Pés ajustáveis | Sim - apenas a partir da frente |
| Altura do produto | 820 |
| Largura do produto | 598 |
| Profundidade | 555 |
| Altura mínima de instalação | 820 |
| Altura máxima de instalação | 900 |
| Largura mínima de instalação | 600 |
| Largura máxima de instalação | 600 |
| Profundidade de instalação | 560 |
| Peso líquido | 35,5 |
| Peso bruto | 37,5 |

DETALHES TÉCNICOS

| | |
|---|----------|
| Programas automáticos | Sim |
| Temperatura máxima para entrada de água | 60 |
| Opções de início retardado | Contínuo |
| Tempo máx. de início retardado | 24 |
| Indicador de progressão do programa | - |
| Indicador digital de contagem decrescente | Não |
| Luz indicadora do sal | Sim |
| Luz indicadora do abrillantador | Sim |
| Dispositivo de segurança | Sim |
| Cesto superior ajustável | Sim |
| Prato maior que é possível carregar no cesto superior | 0 |
| Prato maior que é possível carregar no cesto inferior | 0 |
| Número máximo de serviços de loiça (UE 2017/1369) | 14 |
| Instalação de coluna | Não |

PERFORMANCES

| | |
|--|------|
| Classe de eficiência energética (Regulamento (UE) 2017/1369) | C |
| Consumo de energia para 100 ciclos do programa Eco (UE 2017/1369) | 75 |
| Consumo potência em modo stand-by (UE 2017/1369) | 0,50 |
| Consumo potência em modo desligado (UE 2017/1369) | 0,00 |
| O consumo de água do programa eco em litros por ciclo (UE 2017/1369) | 9,5 |
| Emissão de ruído aéreo (UE 2017/1369) | 41 |
| Classe de emissão de ruído aéreo (UE 2017/1369) | B |
| Duração do programa (UE 2017/1369) | 3:10 |