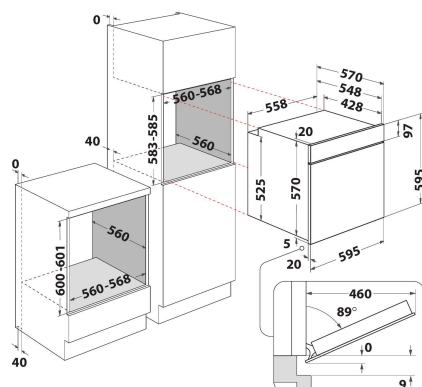


# IFW 4844 H BL

12NC: F102746

EAN kód: 8050147027462

**INDESIT**  
Life proof.



## HLAVNÍ VLASTNOSTI

Skupina výrobků	Trouba
Obchodní kód	IFW 4844 H BL
Hlavní barva výrobku	Černá
Typ konstrukce	Vestavěný
Typ ovládání	Elektronický
Typ nastavení ovládání	-
Jsou ovládací prvky varných desek integrované?	Ne
Které druhy varných desek lze ovládat?	-
Automatické programy	Ano
Proud (A)	13
Napětí (V)	220-240
Frekvence (Hz)	50/60
Délka přívodního elektrického kabelu (cm)	100
Typ zástrčky	Ne
Hloubka s otevřenými dvířky 90 stupňů (mm)	-
Výška výrobku	595
Šířka výrobku	595
Hloubka zabaleného výrobku	551
Minimální výška výklenku	0
Minimální šířka výklenku	0
Hloubka výklenku	0
Čistá hmotnost (kg)	27.1
Využitelný objem (dutiny)	71
Integrovaný čistící systém	Hydrolytické
Mřížky dutiny	1
Zásobníky	1

## TECHNICKÉ VLASTNOSTI

Časovač	-
Časové ovládání	Elektronický
Možnosti nastavení času	Stop
Bezpečnostní zařízení	-
Vnitřní osvětlení	Ano
Počet vnitřních světel dutiny	1
Poloha vnitřních světel dutiny	Levá přední část
Vedení trouby v dutině	Mřížky
Sonda dutiny	Ne

## ENERGETICKÝ ŠTÍTEK

Příkon energie	Elektrický
Typ energie dutiny	Elektrický
Třída energetické účinnosti - NOVINKA (2010/30/EU)	A+
Spotřeba energie na cyklus konvenční - NOVINKA (2010/30/EU)	0.89
Spotřeba energie na cyklus nucená konvekce vzduchu - NOVINKA (2010/30/EU)	0.69