

ARG 585

Unterbau-Kühlschrank (Nische 82)

Whirlpool



TOP 4

- Einfache Festtürmontage
- Hochwertige Türscharniere, ab 20° selbstschließend
- LED-Licht – bessere Ausleuchtung bei weniger Verbrauch
- Abtauautomatik im Kühlteil

Weiß

ARG 585

EAN 80 03437 04574 5

KOMFORT

- Hochwertige Türscharniere, ab 20° selbstschließend
- Türanschlag rechts, wechselbar
- Maße (HxBxT): 815x596x545 mm
- Gewicht brutto 32,8 kg, Gewicht netto 32 kg

WPRO-ZUBEHÖR (OPTIONAL)

- Goodbye Odours Geruchsabsorber für den Kühlschrank
DEO213, EAN 8015250441413

KÜHLTEIL/AUSSTATTUNG BEI VOLLKÜHLRAUM

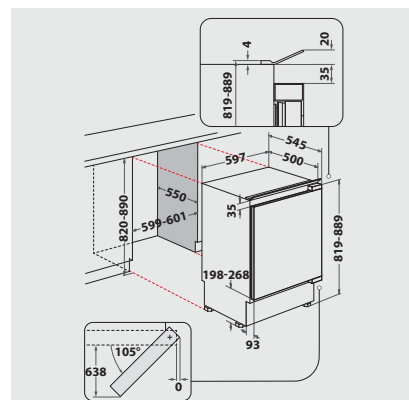
- LED-Licht – bessere Ausleuchtung bei weniger Verbrauch
- Abtauautomatik im Kühlteil
- 4 Ablagen aus Sicherheitsglas, davon 3 höhenverstellbar
- 2 Obst- und Gemüseschubladen
- 2 Türfächer

VERBRAUCHSWERTE

- Energieeffizienzklasse F¹
- Energieverbrauch: 117 kWh/Jahr
- Nutzinhalt: 144 l Kühlen, gesamt 144 l
- Luftschallemissionsklasse: C, 37 dB(A) re 1 pW

TECHNISCHE DATEN

- Einfache Festtürmontage
- Gesamtanschluss: 100 W
- Absicherung: 16 Ampere, Spannung 220-240 Volt/50 Hz, 100 W Leistungsaufnahme
- Länge des Anschlusskabels: 245 cm
- Schuko-Stecker



¹ Energieeffizienzklassen-Spektrum von A bis G