

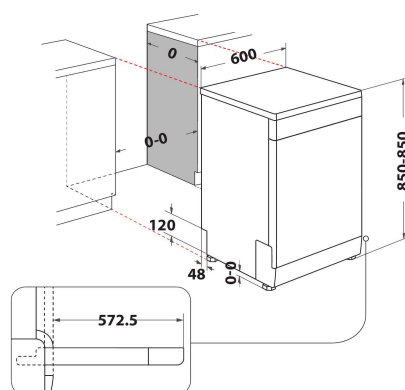
# WFC 3B19

12NC: 869991615830

Kod GTIN (EAN): 8003437203534

Whirlpool

SENSING THE DIFFERENCE



## GLAVNE KARAKTERISTIKE

Tip proizvoda	Samostalni
Tip instalacije	Samostalni
Tip kontrole	Elektronski
Tip kontrolnih postavki	-
Odvojiva radna površina	Da
Glavna boja proizvoda	Belo
Snaga električnog priključka (W)	1900
Current (A)	10
Napon (V)	220-230
Frekvencija (Hz)	50
Dužina kabla za napajanje električnom energijom (cm)	130
Tip utikača	Šuko utičnica
Dužina dovodnog creva (cm)	155
Dužina izlaznog creva (cm)	150
Podesivi nosač	Yes - all from front
Visina proizvoda	850
Širina proizvoda	600
Dubina proizvoda	590
Minimalna visina niše	820
Maksimalna visina niše	900
Minimalna širina niše	0
Maksimalna širina niše	600
Dubina niše	590
Neto težina (kg)	47
Bruto težina (kg)	49

## TEHNIČKE KARAKTERISTIKE

Automatski programi	Ne
Maksimalna temperatura za unos vode (°C)	60
Opcije odlaganja početka	Neprestan
Maksimalno odlaganje početka (h)	24
Pokazatelj progresa	-
Digitalni indikator odbrojavanja	Da
Svetlosni pokazatelj soli	Da
Svetlosni pokazatelj za ispiranje	Da
Sigurnosni uređaj	N/A
Podesiva gornja korpa	Da
Najveća gornja korpa za preuzimanje sudova (cm)	0
Najveća donja korpa za preuzimanje sudova (cm)	0
Maksimalan broj postavki mesta (EU 2017/1369)	13
Instalacija stuba	Ne

## RADNE KARAKTERISTIKE

Klasa energetske efikasnosti (Uredba (EU) 2017/1369)	F
Potrošnja energije 100 ciklusa Eko program (EU 2017/1369)	104
Potrošnja energije u stanju čekanja (Psm) (EU 2017/1369)	0,50
Potrošnja energije u isključenom stanju (Po) (EU 2017/1369)	0,00
Potrošnja vode eko programa u litrima po ciklusu (EU 2017/1369)	12,0
Zvučne emisije buke u vazduhu (EU 2017/1369)	49
Klasa zvučne emisije buke u vazduhu (EU 2017/1369)	C
Trajanje programa u HMM (EU 2017/1369)	3:20