

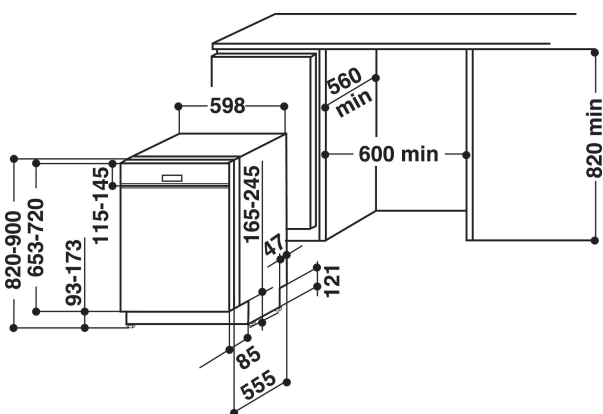
WBC 3C26 PF X

12NC: 859991009150

GTIN (EAN) kods: 8003437203800

Whirlpool

SENSING THE DIFFERENCE



MAIN FEATURES

Konstrukcijas veids	Iebūvēts
Uzstādīšanas veids	Daļēji integrēts
Vadības veids	Elektronisks
Vadības iestatījumu veids	-
Noņemama darbvirsmā	Nav piemērojams
Durvju dekoratīvais panelis	Nav piemērojams
Produkta pamatkrāsa	Inox
Elektriskā pieslēguma jauda (W)	1900
Strāva (A)	10
Voltāža (V)	220-240
Frekvence (Hz)	50
Elektrības vada garums (cm)	130
Kontaktdakšas veids	Schuko
Ievades caurules garums (cm)	155
Izvades caurules garums (cm)	150
Regulējams cokols	Nē
Noņemamās darbvirsmas augstums (mm)	0
Regulējama kāja	Jā - visas no priekšpusēs
Produkta augstums	82
Produkta platums	60
Produkta dziļums	56
Dziļums ar 90 grādos atvērtām durvīm (mm)	-
Minimālais nišas augstums	820
Maksimālais nišas augstums	900
Minimālais nišas platums	600
Maksimālais nišas platums	600
Nišas dziļums	560
Neto svars (kg)	35.5
Bruto svars (kg)	37.5

TECHNICAL FEATURES

Automātiskās programmas	Jā
Maksimālā ūdens ietilpība temperatūra (°C)	60
Darbības uzsākšanas atlikšanas iespējas	Nepārtraukts
Maksimālais darbības uzsākšanas atlikšanas ilgums (h)	24
Progresā indikators	-
Digitālais atpakaļskaitīšanas indikators	Jā
Sāls gaismas indikators	Jā
Skalošanas līdzekļa gaismas indikators	Jā
Drošības iekārta	Nav piemērojams
Regulējams augšējais grozs	Jā
Lielākais trauks, ko var ievietot augšējā grozā (cm)	0
Lielākais trauks, ko var ievietot apakšējā grozā (cm)	0
Trauku komplektu skaits	14

ENERGY LABEL

Energoefektivitātes klase - JAUNS (2010/30/ES)	A++
Enerģijas patēriņš gadā (kWh/gadā) - JAUNS (2010/30/ES)	266
Darbības ilgums ieslēgtā režīmā - JAUNS (2010/30/ES)	12
Enerģijas patēriņš ieslēgtā režīmā - JAUNS (2010/30/ES)	6
Enerģijas patēriņš izslēgtā režīmā - JAUNS (2010/30/ES)	0.5
Ūdens patēriņš gadā (l/gadā) - JAUNS (2010/30/ES)	2660
Trokšņa līmenis (dB(A) re 1 pW)	46