

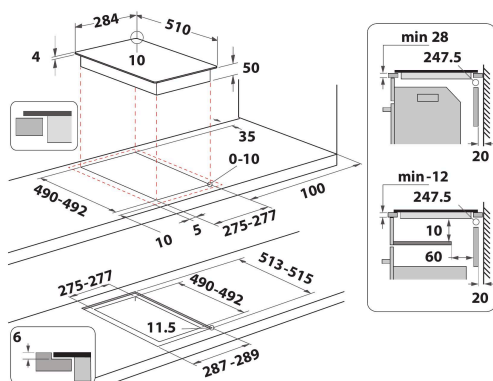
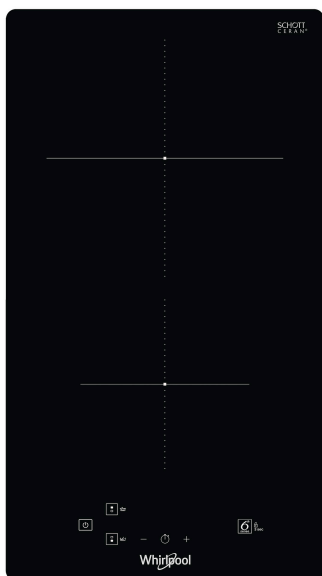
WS Q0530 NE

12NC: 859991589810

GTIN (EAN) code: 8003437604850

Whirlpool

SENSING THE DIFFERENCE



ALAPTULAJDONSÁGOK

Termékcsoport	Főzőlap
Konstruációs kivitel	Beépíthető
Vezérlés módja	Elektronikus
Type of control settings	-
Gázégők száma	0
Elektromos főzőzónák száma	2
Elektromos lapok száma	0
Elektromos főzőlapok száma	0
Halogén főzőzónák száma	0
Indukciós zónák száma	2
Elektromos melegítőzónák száma	0
Kezelőpanel helye	Front
Alapfelület anyaga	Ceramic Glass
Termék színe	Fekete
Elektromos csatlakozási érték (W)	3700
Gáz csatlakozási érték (W)	0
Gázfajta	Nincs adat
Áramfelvétel (A)	16
Feszültség (V)	220-240
Frekvencia (Hz)	50/60
Elektromos csatlakozókábel hossza (cm)	120
Csatlakozódugó típusa	Nem
Gázcsatlakozás	Nincs adat
Termék szélessége	284
Termékmagasság	54
Termékmélység	510
Minimális beépítési magasság	28
Minimális beépítési szélesség	275
Beépítési mélység	490
Nettó tömeg (kg)	5.7
Automatikus programok	Igen

MŰSZAKI ADATOK

Működésjelző	Igen
Number of indicators	2
Szabályozás típusa	Nincs adat
Fedél fajtája	Nélkül
Maradék hő jelzés	Separate
KI/BE főkapcsoló	Igen
Biztonsági eszköz	-
Időzítő	Igen

MŰSZAKI TELJESÍTMÉNY

Energia bemenet

Elektromos