

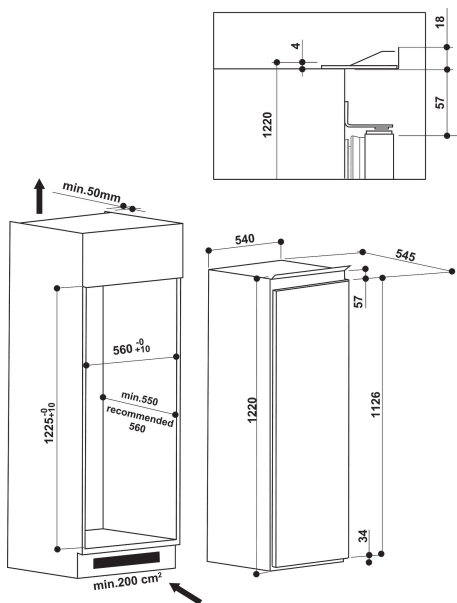
ARG 8511

12NC: 859991607370

Code EAN: 8003437046056

Whirlpool

SENSING THE DIFFERENCE



CARACTERISTIQUES PRINCIPALES

Groupe de produit	Réfrigérateur
Référence commerciale	ARG 8511
Code EAN	8003437046056
Type de construction	Encastrable
Type de montage	Demi-intégration
Type de commande	Electronique
Types de dispositifs de réglage et d'alarme	LED
Couleur principale du produit	Inox
Puissance de raccordement	75
Intensité	13
Tension	220-240
Fréquence	50
Longueur du cordon électrique	200
Type de prise	Schuko
Volume total du produit (UE 2017/1369)	209
Nombre d'étoiles	Automatique
Nombre de circuits de froid	1
Hauteur du produit	1220
Largeur du produit	540
Profondeur du produit	545
Profondeur porte ouverte à 90°	N/A
Réglage maximum de la hauteur des pieds	0
Poids net	38
Charnière de la porte	Droite réversible

CARACTERISTIQUES TECHNIQUES

Température réglable	Oui
Signal de dysfonctionnement	Visuel
Processus de dégivrage dans la partie réfrigérateur	Automatique
Interrupteur réfrigération rapide	Non
Ventilateur dans le compartiment réfrigérateur	Non
Clayettes spéciales bouteille	Non
Porte verrouillable	Non
Nombre de clayettes dans le réfrigérateur	5
Nombre de clayettes réglables dans le réfrigérateur	4
Matériau des clayettes	Verre profilé
Thermomètre du réfrigérateur	Aucun

PERFORMANCES

Classe d'efficacité énergétique (UE 2017/1369)	F
Consommation énergétique annuelle moyenne en kWh/an (UE 2017/1369)	127
Somme des volumes des compartiments pour denrées hautement périssables (UE 2017/1369)	209
Somme des volumes des compartiments de congélation (UE 2017/1369)	0
Pouvoir de congélation (compartiment 4 étoiles) (UE 2017/1369)	0,0
Classe climatique (UE 2017/1369)	tempérée élargie/ subtropicale
Émissions de bruit acoustique dans l'air (UE 2017/1369)	35
Classe d'émissions de bruit acoustique dans l'air (UE 2017/1369)	B
Température ambiante maximale (UE 2017/1369)	38
Température ambiante minimale (UE 2017/1369)	10