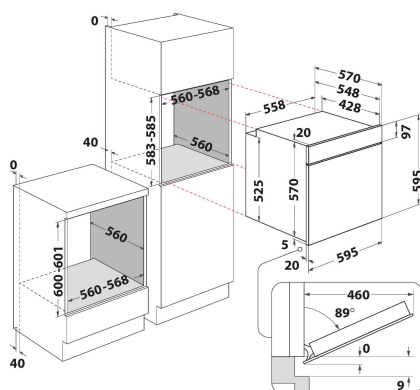


IOAN1 5GPO IX

12NC: F165632

EAN-Nummer: 8050147656327

INDESIT
Life proof.



AUSSTATTUNG

| Produktgruppe | Einbaueherd/Backofen |
|--|----------------------|
| Internationale Bestellbezeichnung | IOAN1 5GPO IX |
| Farbe Gerät | Inox |
| Bauform | Eingebaut |
| Steuerung | Elektronisch |
| Bedienelemente | - |
| Integrierte Kochfeldsteuereinheiten | Nein |
| Kochfeldarten | - |
| Automatikprogramm | Ja |
| Absicherung | 16 |
| Spannung | 220-240 |
| Frequenz | 50/60 |
| Länge Anschlusskabel | 100 |
| Steckerart | Schuko |
| Tiefe Produkt bei geöffneter Tür (90°) | - |
| Gerätehöhe | 595 |
| Gerätebreite | 595 |
| Gerätetiefe | 551 |
| Nischenhöhe minimal | 0 |
| Nischenbreite minimal | 0 |
| Nischentiefe | 0 |
| Nettogewicht | 25 |
| Nettovolumen | 66 |
| Integriertes Reinigungssystem | Pyrolytisch |
| Gitter | 1 |
| Anzahl Backbleche | 1 |

TECHNISCHE DETAILS

| | |
|-----------------------------|-------------------|
| Elektronik-Uhr | Ja |
| Zeitsteuerung | Elektronisch |
| Zeitfunktionen | Stopp |
| Sicherheitsvorrichtungen | - |
| Innenbeleuchtung | Ja |
| Anzahl eingebauter Leuchten | 1 |
| Lage Innenbeleuchtung | Linke Vorderseite |
| Backblechführung | Wandschienen |
| Sicherung | Nein |

GERÄTEEIGENSCHAFTEN

| | |
|--|---------|
| Energiequelle | Elektro |
| Energieart | Elektro |
| Energieeffizienzklasse - neu (2010/30/EU) | A |
| Energieverbrauch pro Ober-/Unterhitze Zyklus- neu (2010/30/EC) | 0.89 |
| Energieverbrauch pro Heißluft-Zyklus - neu (2010/30/EC) | 0.79 |