

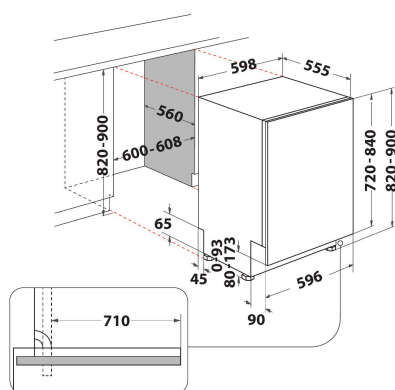
W8I HP42 LSC

12NC: 869991657270

EAN-Nummer: 8003437639364

Whirlpool

SENSING THE DIFFERENCE



AUSSTATTUNG

| AUSSTATTUNG | |
|-------------------------|------------------|
| Bauform | Eingebaut |
| Art der Installation | Vollintegrierbar |
| Steuerung | Elektronisch |
| Bedienelemente | - |
| Arbeitsplatte abnehmbar | Nein |
| Farbe Gerät | Schwarz |
| Anschlusswert | 1900 |
| Absicherung | 10 |
| Spannung | 220-240 |
| Frequenz | 50 |
| Länge Anschlusskabel | 130 |
| Steckerart | Schuko |
| Länge Zulaufschlauch | 155 |
| Länge Ablaufschlauch | 150 |
| Höhenverstellbare FüÙe | Ja - alle |
| Gerätehöhe | 820 |
| Gerätebreite | 598 |
| Gerätetiefe | 555 |
| Nischenhöhe minimal | 820 |
| Nischenhöhe maximal | 900 |
| Nischenbreite minimal | 600 |
| Nischenbreite maximal | 600 |
| Nischentiefe | 560 |
| Nettogewicht | 35.5 |
| Bruttogewicht | 37.5 |

TECHNISCHE DETAILS

| | |
|---|-----------|
| Automatikprogramm | Ja |
| Max. Wasserzulauftemperatur | 0 |
| Startzeitvorwahlmöglichkeiten | Stufenlos |
| Startzeitvorwahl max. | 24 |
| Programmablaufanzeige | - |
| Restzeitanzeige | Ja |
| Salzmangelanzeige | Ja |
| Klarspülmangelanzeige | Ja |
| Sicherheitsvorrichtungen | Ja |
| Oberkorb verstellbar | Ja |
| Max. GeschirrgroÙe Oberkorb | 0 |
| Max. GeschirrgroÙe Unterkorb | 0 |
| Höchste Anzahl von Maßgedecken (EU 2017/1369) | 14 |
| Erhöhte Installation | Ja |

GERÄTEEIGENSCHAFTEN

| | |
|---|------|
| Energieeffizienzklasse (EU 2017/1369) | C |
| Energieverbrauch des eco-Programms pro 100 Betriebszyklen (EU 2017/1369) | 75 |
| Stromverbrauch im Standby-Betrieb (EU 2017/1369) | 0,50 |
| Stromverbrauch im Aus-Zustand (EU 2017/1369) | 0,00 |
| Wasserverbrauch in Litern im eco-Programm pro Betriebszyklus (EU 2017/1369) | 9,5 |
| Luftschallemissionen (EU 2017/1369) | 42 |
| Luftschallemissionsklasse (EU 2017/1369) | B |
| Programmdauer (EU 2017/1369) | 3:30 |