

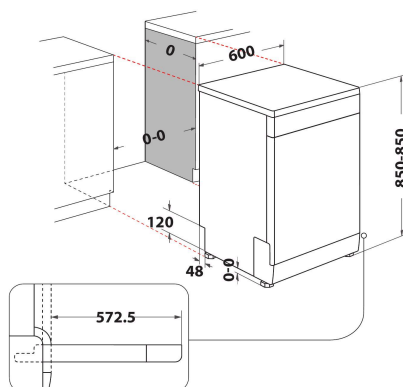
# W2F HD624 X

12NC: 869991663340

GTIN (EAN) kodas: 8003437643156

Whirlpool

SENSING THE DIFFERENCE



## PAGRINDINĖS YPATYBĖS

|                             |                      |
|-----------------------------|----------------------|
| Konstrukcijos tipas         | Laisvai pastatomas   |
| Montavimo tipas             | Laisvai pastatomas   |
| Valdymo tipas               | Elektroninis         |
| Valdymo nustatymų tipas     | -                    |
| Nuimamas darbatalis         | Taip                 |
| Pagrindinė gaminio spalva   | Nerūdijantis plienas |
| Elektros jungties galia (W) | 1900                 |
| Srovė (A)                   | 10                   |
| Įtampa (V)                  | 220-240              |
| Dažnis (Hz)                 | 50                   |
| Maitinimo laido ilgis (cm)  | 130                  |
| Kištuko tipas               | „Schuko“             |
| Įleidimo žarnos ilgis (cm)  | 155                  |
| Išleidimo žarnos ilgis (cm) | 150                  |
| Reguliuojamos kojelės       | Taip – iš priekio    |
| Gaminio aukštis             | 850                  |
| Gaminio plotis              | 600                  |
| Gaminio gylis               | 590                  |
| Mažiausias nišos aukštis    | 820                  |
| Didžiausias nišos aukštis   | 900                  |
| Mažiausias nišos plotis     | 0                    |
| Didžiausias nišos plotis    | 600                  |
| Nišos gylis                 | 590                  |
| Grynas (neto) svoris (kg)   | 43.1                 |
| Bendrasis svoris (kg)       | 44.9                 |

## TECHNINĖS SAVYBĖS

|                                                         |                        |
|---------------------------------------------------------|------------------------|
| Automatinės programos                                   | Taip                   |
| Didžiausia vandens įleidimo temperatūra (°C)            | 60                     |
| Paleidimo atidėjimo parinktis                           | Vienkartinis fiksuotas |
| Ilgiausias pradžios atidėjimas (val.)                   | 24                     |
| Progreso indikatorius                                   | -                      |
| Skaitmeninis laikmačio indikatorius                     | Taip                   |
| Druskos papildymo indikatorius                          | Taip                   |
| Skalavimo priemonės indikatorius                        | Taip                   |
| Saugos įtaisas                                          | Taip                   |
| Reguliuojamas viršutinis krepšys                        | Taip                   |
| Maksimalus leistinas viršutinio krepšio indų dydis (cm) | 0                      |
| Maksimalus leistinas apatinio krepšio indų dydis (cm)   | 0                      |
| Didžiausias indų komplektų skaičius (ES 2017/1369)      | 14                     |
| Kolonos montavimas                                      | Ne                     |

## ENERGINĖ KORTELĖ

|                                                                       |      |
|-----------------------------------------------------------------------|------|
| Energijos efektyvumo klasė (Reglamentas (EU) 2017/1369)               | E    |
| Energijos suvartojimas 100 „Eco“ programos ciklą (ES 2017/1369)       | 95   |
| Energijos sąnaudos budėjimo režimu (Psm) (ES 2017/1369)               | 0,50 |
| Energijos suvartojimas išjungus (Po) (ES 2017/1369)                   | 0,00 |
| „Eco“ programos vandens suvartojimas, litrai per ciklą (ES 2017/1369) | 9,5  |
| Akustinis oro triukšmas (ES 2017/1369)                                | 44   |
| Akustinio oro triukšmo klasė (ES 2017/1369)                           | B    |
| Programos trukmė HMM (ES 2017/1369)                                   | 3:35 |