

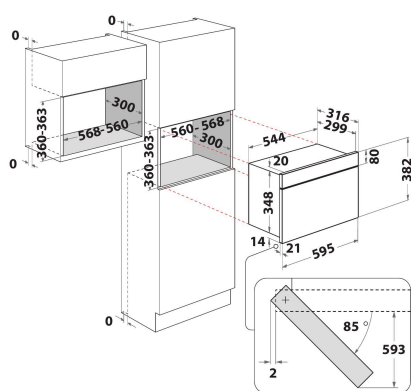
AMW 490 IX

12NC: 858749001900

Κωδικός EAN: 8003437391552

Whirlpool

SENSING THE DIFFERENCE



MAIN FEATURES

Ομάδα προϊόντος	Φούρνος μικροκυμάτων
Εμπορικός κωδικός	AMW 490 IX
Κύριο χρώμα προϊόντος	Stainless steel
Τύπος φούρνου μικροκυμάτων	Μόνο μικροκύματα
Τύπος κατασκευής	Εντοιχισμένη
Τύπος ελέγχου	Ηλεκτρονικός
Τύπος διατάξεων ελέγχου και επισημάνσης	LED
Πρόσθετη λειτουργία μαγειρέματος, γκριλ	Όχι
Crisp	No
Steam	No
Πρόσθετη λειτουργία μαγειρέματος, με αέρα	Όχι
Ρολόι	Ναι
Αυτόματα προγράμματα	Όχι
Ύψος προϊόντος	382
Πλάτος προϊόντος	595
Βάθος προϊόντος	320
Ελάχιστο ύψος εσοχής	360
Ελάχιστο πλάτος εσοχής	556
Βάθος εσοχής	300
Καθαρό βάρος	21
Χωρητικότητα θαλάμου	22
Περιστρεφόμενος δίσκος	Ναι
Διάμετρος περιστρεφόμενου δίσκου	250
Ενσωματωμένο σύστημα καθαρισμού	No

TECHNICAL FEATURES

Ρεύμα	10
Τάση	230
Συχνότητα	50
Μήκος καλωδίου ηλεκτρικής παροχής	135
Τύπος φως	Schuko
Χρονοδιακόπτης	Ναι
Ισχύς γκριλ	0
Τύπος γκριλ	Μ/Δ
Υλικό θαλάμου	Βαμμένο
Εσωτερικό φως	Ναι
Πρόσθετη λειτουργία μαγειρέματος, γκριλ	Όχι
Θέση εσωτερικών φώτων	Right side

ENERGY LABEL

6th Sense / Dynamic Intelligence	No
Αριθμός επιπέδων ισχύος	4
Μέγιστη ισχύς μικροκυμάτων	750
Απόψυξη ψωμιού	No
Jet defrost	Yes
Jet start	Yes