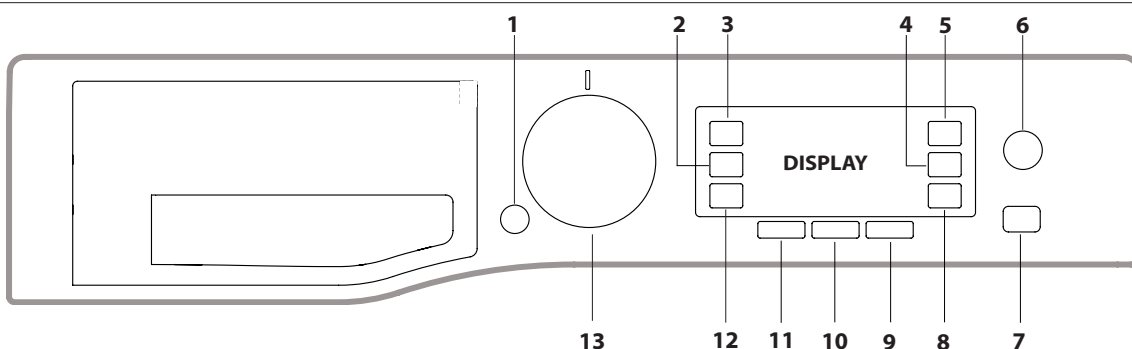


VIELEN DANK FÜR IHREN KAUF EINES BAUKNECHT-PRODUKTES.

Bitte tragen Sie das Gerät für einen umfassenderen Kundendienst auf der folgenden Webseite ein:
www.bauknecht.eu/register

BEDIENFELD

1. EIN/AUS-Taste
2. Taste TROCKNEN
3. Taste NUR TROCKNEN
4. Taste MULTI SPÜLEN
5. Taste ZUSATZFUNKTIONEN
6. Taste DIRECT INJECTION
7. Taste mit Kontrollleuchte START/PAUSE
8. Taste TASTENSPERRE
9. Taste STARTZEITWAHL
10. Taste SCHLEUDERN
11. Taste TEMPERATUR
12. Taste AUTO CLEAN
13. WÄHLSCHALTER PROGRAMME



Lesen Sie vor Gebrauch des Geräts die Sicherheitshinweise aufmerksam durch.

Vor Inbetriebnahme der Waschmaschine müssen die Transportsicherungsschrauben unbedingt entfernt werden. Weitere Anweisungen wie diese zu entfernen sind, finden Sie in der Installationsanleitung.

PROGRAMMTABELLE

Programme		Temperatur		Maximale Schleuderdrehzahl (Drehzahl)	Max. Beladung für Waschgang (kg)	Dauer (h : m)	Trocknen	Max. Beladung für Trocknungszyklus (kg)	Waschmittel und Zusätze		Empfohlenes Waschmittel		Restfeuchtigkeit % (***)	Energieverbrauch kWh	Wasser gesamt l	Waschtemperatur °C
Standard	Bereich	2	3						Pulver	Flüssig						
1	Flecken Turbo (Antiflecken 45 Min.)	40 °C	☼ - 40 °C	1200	4.5	**	●	4.5	●	○	-	✓	-	-	-	-
2	Flecken 20° (Fleckenstopp Power 20°)	20 °C	☼ - 20 °C	1600	9.0	**	●	6.0	●	○	-	✓	-	-	-	-
3	Baumwolle (2)	40 °C	☼ - 60 °C	1600	9.0	3:55	●	6.0	●	○	✓	✓	49	1,40	105	45
4	Pflegeleicht (3)	40 °C	☼ - 60 °C	1200	4.0	2:55	●	4.0	●	○	✓	✓	35	0.80	55	43
5	30 Minuten (Kurz 30')	30 °C	☼ - 30 °C	800	4.5	0:30	****	4.5	●	○	-	✓	71	0.20	45	27
6	Mix Wasch&Trock. (Wasch&Trock Mix)	40 °C	40 °C	800	3.5	**	●	3.5	●	○	-	✓	-	-	-	-
7	Hemden Wasch&Trock.	40 °C	40 °C	1000	2.0	**	●	2.0	●	○	-	✓	-	-	-	-
8	Wolle	40 °C	☼ - 40 °C	800	2.0	**	●	2.0	●	○	-	✓	-	-	-	-
9	Eco 40-60 (1)	40 °C	40 °C	1551	9.0	3:40	●	6.0	●	○	✓	✓	44,5	1.01	60	36
				1551	4.5	2:50	●		○	✓	✓	44,5	0.75	54	36	
				1551	2.5	2:10	●		○	✓	✓	44,5	0.55	39	33	
10	20°C	20 °C	☼ - 20 °C	1600	9.0	1:50	●	6.0	●	○	-	✓	49	0.16	90	22
11	Weiß (Weiss)	60 °C	☼ - 90 °C	1600	9.0	2:45	●	6.0	●	○	✓	✓	49	0.90	90	55
12	Allergie (Antiallergie)	60 °C	40 °C - 60 °C	1600	5.0	**	●	5.0	●	○	✓	✓	-	-	-	-
13	Refresh (Auffrischen Dampf)	-	-	-	2.0	**	-	-	-	-	-	-	-	-	-	-
14	Extra Feinwäsche	30 °C	☼ - 30 °C	-	1.0	**	●	1.0	●	○	-	✓	-	-	-	-
	Spülen&Schleudern (Spülen)	-	-	1600	9.0	**	●	6.0	-	○	-	-	-	-	-	-
	Schleudern&Abpumpen *	-	-	1600	9.0	**	●	6.0	-	-	-	-	-	-	-	-
● Erforderliche Dosierung ○ Wahlweise Dosierung																
3	Eco Baumwolle (4)	60 °C	60 °C	1600	9.0	3:50	●	6.0	●	○	✓	✓	44	1.17	60	-

Die auf der Anzeige oder in der Bedienungsanleitung angegebene Dauer des Waschgangs ist ein auf Standardbedingungen basierender Schätzwert. Die tatsächliche Dauer kann aufgrund mehrerer Faktoren variieren, wie zum Beispiel der Temperatur und des Drucks des ankommenden Wassers, der Umgebungstemperatur, der Waschpulvermenge, des Gewichts, der Art und der Gewichtsverteilung der eingelegten Wäsche, sowie ob zusätzliche Optionen ausgewählt wurden. Die für andere Programme als das Programm Eco 40-60 angegebenen Werte sind lediglich Richtwerte.

1) Eco 40-60 (Waschen) - Test-Waschgang gemäß Ökodesign-Verordnung der EU 2019/2014. Das effizienteste Programm in Hinblick auf Energie- und Wasserverbrauch bei normal verschmutzter Wäsche aus Baumwolle.

Note: Die auf dem Display angezeigten Werte der Schleuderdrehzahl können geringfügig von den in der Tabelle angegebenen Werten abweichen.

Eco 40-60 (Trocknen) - Test-Trocknungszyklus gemäß Ökodesign-Verordnung der EU 2019/2014. Um das „Waschen und Trocknen“-Programm auszuwählen, „Eco 40-60“ und das „Trocknen“-Optionslevel auf „Falten“ einstellen. Das effizienteste Programm in Hinblick auf Energie- und Wasserverbrauch zum Waschen und Trocknen normal verschmutzter Baumwollwäsche. (Zyklusdauer: Volllast 9h:55' / Halbblast 6h10').

Für alle Prüfeinrichtungen:

- 2) Langes Baumwollprogramm: Programm 3 mit einer Temperatur von 40 °C einstellen.
- 3) Langes Synthetikprogramm: Programm 4 mit einer Temperatur von 40 °C einstellen.

4) Eco Baumwolle - Test-Waschgang gemäß Verordnung 1061/2010. Stellen Sie Programm 3 bei einer Temperatur von 60 °C ein, um diese Waschgänge aufzurufen.

* Bei Auswahl des Programms und Ausschluss der Schleuder, führt die Maschine nur den Wasserablauf aus.

** Die Dauer der Waschgänge kann auf der Anzeige abgelesen werden.

*** Nach Programmende und Schleudern mit maximaler Schleuderdrehzahl, mit Standard-Programmeinstellungen.

**** Wenn zusätzlich ein Trockenzzyklus eingestellt wird, führt das Gerät ein „Waschen+Trocknen“-Programm mit einer Dauer von 45 Minuten und einer Beladungsmenge von 1kg aus.

SPÜLMITTELSCHUBLADE

Kammer *:

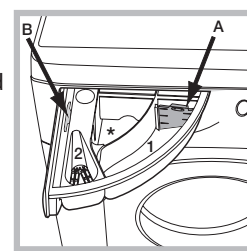
Kein Waschmittel in diese Kammer geben.
Kammer 1: Waschmittel für die Hauptwäsche (Waschpulver oder Flüssigwaschmittel)

Falls Sie ein Flüssigwaschmittel verwenden, wird empfohlen, die mitgelieferte Trennwand **A** zu benutzen, um eine korrekte Dosierung zu gewährleisten. Wenn Sie ein Pulverwaschmittel verwenden, geben Sie die Trennwand in die Kammer **B**.

Kammer 2: Zusätze (Weichspüler usw.)

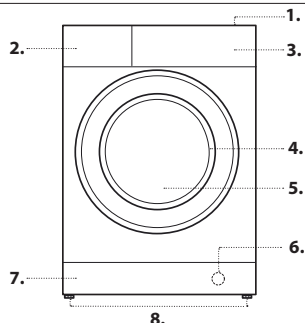
Der Weichspüler darf nur bis zum Schriftzug „MAX“ eingefüllt werden.

! Waschmittel in Pulverform für Baumwollweißwäsche, für die Vorwäsche und für Waschprogramme bei Temperaturen über 60°C verwenden.
! Bitte befolgen Sie den auf der Waschmittelverpackung angegebenen Anweisungen.



BESCHREIBUNG DES GERÄTES

1. Arbeitsplatte
2. Spülmittelschublade
3. Bedienfeld
4. Griff
5. Gerätetür
6. Ablaufpumpe (hinter dem Sockel)
7. Sockel (abnehmbar)
8. Regulierbare Stellfüße (2)



PROGRAMME

Die Empfehlungen auf den Waschetikettensymbolen der Kleidungsstücke beachten. Der in dem Symbol angegebene Wert zeigt die empfohlene Höchsttemperatur für die Wäsche des Kleidungsstücks an.



Flecken Turbo: dieser Waschzyklus garantiert eine erstklassige Entfernung der Flecken schon und in nur 45 Minuten.

Flecken 20°C: dieses Programm sorgt für eine besonders leistungsfähige Entfernung von Flecken, ohne Vorbehandlung, bei niedrigen Temperaturen und schonender Behandlung von Textilien und Farben.

Baumwolle: Für durchschnittlich bis stark verschmutzte Handtücher, Unterwäsche, Tischtücher usw. aus widerstandsfähiger Baumwolle und Leinen.

Pflegeleicht: Spezifisch für die Wäsche von Kunstfasern. Bei hartnäckiger Verschmutzung kann die Temperatur bis 60° erhöht werden und man kann ein Waschmittel in Pulverform verwenden.

30 Minuten: Das Kurzprogramm ist für die Wäsche leicht verschmutzter Teile. Es ist nicht geeignet für Wolle, Seide und Handwäsche.

Mix Wasch&Trockn.: Waschen und trocknen Sie Mischwäsche (Baumwolle und Kunstfaser) mit Programm 6. Mit diesem Programm können Sie bis zu 3,5 kg Wäsche waschen und trocknen. Verwenden Sie möglichst ein Flüssigwaschmittel. Mit Hilfe von Dampf verhindert das Programm weitgehend das Knittern der Wäschestücke, die sich anschließend leichter bügeln lassen.

Hemden Wasch&Trockn.: Waschen und trocknen Sie Hemden und T-Shirts unterschiedlicher Textilarten und Farben mit Programm 7, das eine maximale Schonung garantiert. Mit diesem Programm können Sie bis zu 2 kg Wäsche waschen und trocknen. Um optimale Ergebnisse zu erzielen, sollten Sie ein Flüssigwaschmittel verwenden und Bündchen, Kragen und Flecken vorbehandeln. Mit Hilfe von Dampf verhindert das Programm weitgehend das Knittern der Wäschestücke, die sich anschließend leichter bügeln lassen.

Wolle - Woolmark Apparel Care - Green:

Das Waschprogramm „Wolle“ dieser Waschmaschine wurde von der Woolmark Company für die Wäsche von mit „Handwäsche“ gekennzeichneten Wollkleidungsstücken anerkannt, vorausgesetzt die Wäsche erfolgt gemäß den Anweisungen auf dem Etikett des Kleidungsstücks und den Angaben des Herstellers dieser Waschmaschine (M1318). Das Woolmark-Logo ist eine in verschiedenen Ländern anerkannte Zertifizierungsmarke.



Eco 40-60: Für normal verschmutzte Baumwollwäsche, die bei 40 °C oder 60 °C zusammen im selben Waschgang gewaschen werden kann. Das ist das Standardprogramm für Baumwolle und am effizientesten in Hinblick auf Wasser- und Energieverbrauch.

20°C: Für leicht verschmutzte Baumwollwäsche bei einer Temperatur von 20 °C.

Weiß: Stark verschmutzte Weiß- und farbechte Buntwäsche.

Allergie: Dieser Zyklus wurde speziell für die Entfernung der wichtigsten Allergene, wie Pollen, Milben oder Katzen- und Hundehaare aus Wäsche aus Baumwolle und anderen resistenten Fasern entwickelt.

Refresh: Zum Auffrischen von Kleidungsstücken, neutralisiert unangenehme Gerüche und lockert die Fasern durch Dampf in der Trommel. Die Kleidungsstücke werden am Ende des Programms befeuchtet.

Extra Feinwäsche: Für die Wäsche von sehr empfindlichen Kleidungsstücken. Wir empfehlen, die Teile vor dem Waschen auf links zu ziehen. Um bessere Ergebnisse zu erzielen, wird für die Reinigung von Feinwäsche die Verwendung von Flüssigwaschmittel empfohlen.

Indem ausschließlich die zeitgesteuerte Trockenfunktion ausgewählt wird, wird ein besonders schonendes Trocknungsprogramm mit leichten Bewegungen und einem Luftstrom mit optimal angepasster Temperatur ausgeführt.

Die empfohlenen Programmduern sind:

1 kg Synthetik --> 165 min.

1 kg Synthetik und Baumwolle --> 180 min.

1 kg Baumwolle --> 180 min.

Der Trocknungsgrad hängt von der Beladung und der Beschaffenheit des Gewebes ab.

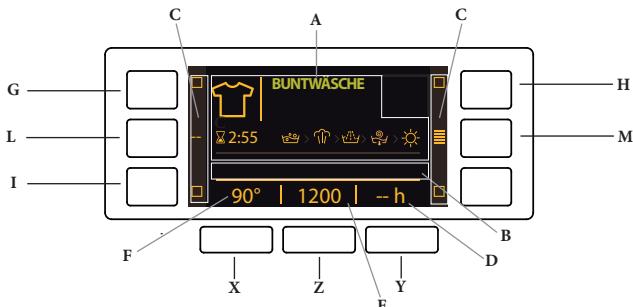
Spülen&Schleudern: Zum Spülen und Schleudern.

Schleudern & Abpumpen: Zum Schleudern und Abpumpen des Wassers.

Eco Baumwolle: Für normal verschmutzte Baumwollwäsche. Für 60 °C.

DISPLAY

Das Display dient nicht nur zur Programmierung des Gerätes, sondern liefert auch zahlreiche Informationen.



In Bereich **A** werden das Symbol und das gewählte Programm, die einzelnen Schritte von Wasch- und Trockenprogramm sowie die Restzeit bis zum Programmende angezeigt. Im Bereich **B** werden die beiden Waschintensitäten bezüglich der Option DIRECT INJECTION angezeigt. In den Bereichen **C** befinden sich die Kontrollleuchten der verfügbaren Funktionen. Im Bereich **D** wird die Zeit angezeigt, die bis zum Start des ausgewählten Programms verbleibt, wenn eine STARTZEITWAHL eingestellt wurde.

In dem Bereich **E** werden die maximale Schleuderumdrehungen angezeigt, die für das eingestellte Programm ausgewählt werden kann; wenn das Programm keine Einstellung der Schleuderumdrehungen vorsieht, wird in diesem Bereich das Symbol „--“ schwach leuchtend angezeigt.

Im Bereich **F** wird die Temperatur angezeigt, die sich für das ausgewählte Programm einstellen lässt;

Sieht das Programm keine Temperatureinstellung vor, wird in diesem Bereich das Symbol „--“ schwach leuchtend angezeigt.

! Vor dem ersten Einschalten werden Sie zur Auswahl der Sprache aufgefordert, und das Display blendet automatisch das Menü zur Sprachauswahl ein.

Wählen Sie die gewünschte Sprache mittels der Tasten **X** und **Y** aus und drücken Sie dann zum Bestätigen der Auswahl auf die Taste **Z**.

Soll die Sprache geändert werden, dann schalten Sie das Gerät aus und drücken Sie gleichzeitig die Tasten **G**, **H**, **I**, bis ein akustisches Signal ertönt. Anschließend wird wieder das Menü der Sprachauswahl angezeigt.

! Zur Änderung der Helligkeit des Display, das werkseitig auf die höchste Stufe eingestellt ist, die Maschine ausschalten und dann gleichzeitig die Tasten **G**, **L**, **M** drücken, bis ein Signalton zu hören ist.

Die **X** und **Y** drücken, um die gewünschte Helligkeit einzustellen und dann mit der Taste **Z** bestätigen.

! Während des Waschzyklus oder nach Einstellung einer STARTZEITWAHL erscheint nach 1 Minute Inaktivität auf dem Display ein BILDSCHIRMSCHONER. Zur Rückkehr zum vorherigen Bildschirm eine beliebige Taste drücken.

KONTROLLEUCHE GERÄTETÜR GESPERRT

Das beleuchtete Symbol zeigt an, dass die Gerätetür gesperrt ist. Zur Vermeidung einer evtl. Beschädigung warten Sie bitten, bis das Symbol erlischt, bevor Sie die Gerätetür öffnen.

Um während eines laufenden Programms die Gerätetür zu öffnen, ist die Taste START/PAUSE zu drücken; wenn das Symbol erloschen ist, kann die Gerätetür geöffnet werden.

ERSTE INBETRIEBNAHME

Lassen Sie nach der Installation bzw. vor erstmaligem Gebrauch erst einen Waschgang (mit Waschmittel) ohne Wäsche durchlaufen. Stellen Sie hierzu das Programm „AUTO CLEAN“ ein.

TÄGLICHER GEBRAUCH

Die Wäsche nach den Empfehlungen in dem Abschnitt „HINWEISE UND EMPFEHLUNGEN“ vorbereiten.

- Drücken Sie auf die Taste EIN/AUS , woraufhin auf dem Display der Schriftzug „BAUKNECHT“ erscheint; die Kontrollleuchte START/PAUSE blinkt langsam.

- Gerätetür öffnen. Füllen Sie die Wäsche ein. Achten Sie hierbei bitte darauf, die in der Programmtabelle angegebene Wäschemenge nicht zu überschreiten.

- Ziehen Sie die Waschmittelschublade heraus und füllen Sie das Waschmittel in die entsprechenden Kammern, so wie in dem Abschnitt „SPÜLMITTELSCHUBLADE“ beschrieben.

- Gerätetür schließen.

- Stellen Sie mit dem Drehschalter PROGRAMME das gewünschte Programm ein; der Name des Programms erscheint auf dem Display; die entsprechende Temperatur und Schleudergeschwindigkeit werden automatisch zugeschaltet, können jedoch geändert werden. Auf dem Display wird die Programmdauer angezeigt.

- Änderung der Temperatur und/oder der Schleuder: Das Gerät wählt automatisch die für das eingestellte Programm vorgesehene maximale Temperatur sowie die maximale Schleudergeschwindigkeit. Diese können demnach nicht erhöht werden. Durch das Drücken der Taste kann die Temperatur stufenweise bis zur Kaltwäsche herabgesetzt werden (Das Display zeigt das Symbol „--“). Durch das Drücken der Taste kann die Schleuderdrehzahl stufenweise bis zum kompletten Ausschalten herabgesetzt werden (Das Display zeigt das Symbol „--“). Durch erneutes Drücken der Tasten werden die für das gewählte Programm zulässigen Maximalwerte eingestellt.

- Die gewünschten Zusatzfunktionen auswählen.

- Die Taste START/PAUSE drücken, um das Waschprogramm zu starten. Die zugehörige Kontrollleuchte schaltet auf ein Dauerlicht und die Gerätetür wird gesperrt (Symbol eingeschaltet).

EIN PROGRAMM IN PAUSE STELLEN

Um den Waschgang zu unterbrechen ist die Taste START/PAUSE zu drücken; die Kontrollleuchte schaltet auf Blinklicht. Um das Programm an der Stelle, an der es unterbrochen wurde, wieder in Gang zu setzen, ist die Taste START/PAUSE erneut zu drücken.

ÄNDERN EINES BEREITS LAUFENDEN WASHPROGRAMMS

Um ein Programm während eines laufenden Waschgangs zu ändern, ist der Waschtrockner mit der Taste START/PAUSE auf Pause zu schalten (die entsprechende Kontrollleuchte schaltet auf Blinklicht); daraufhin ist das gewünschte Programm auszuwählen und erneut die Taste START/PAUSE zu drücken.

! Soll ein bereits in Gang gesetztes Waschprogramm gelöscht werden, ist die Taste EIN/AUS zu drücken. Der Waschgang wird unterbrochen und das Gerät schaltet sich aus.

ENDE DES PROGRAMMS

Das Programmende wird durch die Anzeige „PROGRAMMENDE“ auf dem Display angezeigt. Wenn das Symbol erlischt, kann die Gerätetür geöffnet werden. Wenn Sie nicht die EIN/AUS-Taste drücken, schaltet sich die Waschmaschine nach ca. 10 Minuten automatisch aus. Öffnen Sie die Gerätetür, nehmen Sie die Wäsche heraus und schalten Sie das Gerät aus.

ZUSATZFUNKTIONEN

- Ist die ausgewählte Funktion nicht mit dem eingestellten Programm kompatibel, leuchtet die entsprechende Kontrollleuchte mit geringer Helligkeit, zudem wird die Inkompatibilität mit einem Signalton (3 Pieptöne) und der Meldung „Nicht Wählbar“ auf dem Display angezeigt.
- Ist die ausgewählte Funktion nicht mit einer zuvor eingestellten Funktion kompatibel, erscheint die Meldung „Nicht Wählbar“ auf dem Display und die Funktion wird nicht aktiviert.



Dampf
Mit dieser Option wird die Waschwirkung über zusätzlich erzeugten Dampf erhöht, der während des Waschgangs eventuelle Bakterien in den Stoffen abtötet und diese gleichzeitig pflegt. Legen Sie die Wäsche in die Trommel, wählen Sie das passende Programm und die Option .
! Während des Betriebs der Waschmaschine könnte die Gerätetür durch die Dampfentwicklung weniger transparent sein.

Startzeitwahl
Zur Vorwahl der Startzeit des eingestellten Programms drücken Sie die entsprechende Taste, bis die gewünschte Zeitverschiebung angezeigt wird. Um eine programmierte Startzeit zu löschen, drücken Sie die Taste, bis auf dem Display die Anzeige „-- h“ erscheint.

Temperatur
Jedes Programm hat eine vorprogrammierte Temperatur. Zum Ändern der Temperatur ist die Taste zu drücken. Der Wert wird auf dem Display angezeigt.

Schleudern
Jedes Programm hat eine vorprogrammierte Schleuderdrehzahl. Zum Ändern der Schleuderdrehzahl ist die Taste zu drücken. Der Wert wird auf dem Display angezeigt.

Direct Injection
Der Waschtrockner bietet die innovative Direct-Injection-Funktion, bei der Wasser und Waschmittel vor dem Einspülen vermischt werden, um die reinigungswirksamen Substanzen des Waschmittels sofort zu aktivieren. Dieses Gemisch wird dann direkt in die Wäschetrommel eingeleitet und dringt besonders wirksam in das Textilgewebe ein. Dadurch wird auch hartnäckiger Schmutz schon bei niedrigen Temperaturen entfernt, Farben und Textilien hingegen werden besonders schonend behandelt. Sie haben die Wahl zwischen dem „Ein“-Modus für optimale Reinigungsergebnisse und dem „Energy Saver“-Modus für eine maximale Energieeinsparung.

Trocknen
Durch einmaliges oder mehrfaches Drücken der Taste kann die gewünschte Trocknungsart eingestellt werden. Es stehen zwei Möglichkeiten zur Verfügung:

- A** - Nach Feuchtigkeitsgrad der getrockneten Wäsche:
- Bügeln:** noch leicht feuchte, einfach zu bügelnde Wäscheteile.
- Aufhängen:** ideal für Kleidungsstücke, die nicht komplett trocken zu sein brauchen.
- Falten:** geeignet für Kleidungsstücke, die ohne Bügeln in den Schrank geräumt werden können.

Extra: gee
B - Nach Zeit: von **30'** bis **180'**.
So deaktivieren Sie die Trockenpresse auf, bis Sie auf dem Display OFF angezeigt.

Bei Überschreitung der max. Füllmenge der Wäscheladung für waschen und trocknen in einem Programmablauf, aktivieren Sie zuerst das Waschprogramm. Nach Ablauf des Waschprogramms teilen Sie die Waschladung so auf, dass nur die max. mögliche Füllmenge zum Trocknen in der Trommel verbleibt. Befolgen Sie daraufhin die Anleitungen des Abschnitts **„Nur Trocknen“**. Wiederholen Sie dasselbe nun mit der restlichen Wäschemenge. Im Anschluss an den Trockenvorgang folgt immer eine kurze Abkühlzeit.

Nur Trocknen
Drücken Sie die Taste , um nur zu trocknen. Nachdem Sie das gewünschte Programm ausgewählt haben, das für die zu behandelnden Kleidungsstücke geeignet ist, kann der Waschvorgang durch Drücken der Taste abgeschlossen werden; der Trockner wird mit der höchsten Stufe gestartet, die für das ausgewählte Programm möglich ist. Es besteht die Möglichkeit, die Stufe oder die Dauer des Trocknungsvorgangs einzustellen oder zu modifizieren, indem Sie die Taste drücken.

Multi Spülen
Die Option ermöglicht die Auswahl des gewünschten Spülgangs, damit sensible Haut so gut wie möglich geschont wird. Beim ersten Tastendruck wird die Einstellung **„Extra +1“** ausgewählt, die die Auswahl eines zusätzlichen Spülgangs ermöglicht, um alle Spuren des Waschmittels zu beseitigen. Beim zweiten Tastendruck wird die Einstellung **„Extra +2“** ausgewählt, die die Auswahl von zwei zusätzlichen Spülgängen ermöglicht. Diese Einstellung wird für eine äußerst sensible Haut empfohlen. Beim dritten Drücken der Taste wird die Stufe **„Extra +3“** eingestellt, mit der 3 zusätzliche Spülgänge zu den Standardspülgängen des Zyklus hinzugewählt werden. Bei 40°-Waschgängen entfernt diese Option die wichtigsten Allergene wie Katzen- und Hundehaare sowie Pollen, bei Waschgängen über 40° wird ein hervorragender Allergieschutz erreicht. Drücken Sie die Taste erneut, um zur Spülgangeinstellung **„Normalspülen“** zurückzukehren. Wenn es nicht möglich ist, die bestehende Einstellung zu ändern, wird auf dem Display **„Nicht Wählbar“** oder **„Nicht Änderbar“** angezeigt.

TASTENSPERRE
Zur Aktivierung der Sperre der Bedienblende halten Sie die Taste ca. 2 Sekunden lang gedrückt. Erscheint auf dem Display die Anzeige **„TASTENSPERRE AKTIV“** ist die Bedienblende gesperrt (mit Ausnahme der Taste EIN/AUS). Auf diese Weise wird verhindert, dass ein Programm aus Versehen geändert wird, vor allem, wenn kleine Kinder im Hause sind. Zur Deaktivierung der Sperre der Bedienblende halten Sie die Taste ca. 2 Sekunden lang gedrückt.

HINWEISE UND EMPFEHLUNGEN

Sortieren Sie die Wäsche nach:
Gewebeart (Baumwolle, Mischfasern, Kunstfasern, Wolle, Handwäsche). Farbe (bunte und weiße Kleidungsstücke trennen, neue Buntwäsche getrennt waschen). Feinwäsche (kleine Kleidungsstücke - wie Nylonstrümpfe - Kleidungsstücke mit Haken - wie BHs - in ein Stoffsäckchen legen).

Taschen leeren
Gegenstände wie Münzen oder Feuerzeuge können den Waschtrockner und die Trommel beschädigen. Knöpfe kontrollieren.

Empfehlungen für Dosierung/Zusätze befolgen
Dadurch wird das Waschergebnis optimiert, hautreizende Rückstände von überschüssigem Waschmittel in der Wäsche werden vermieden, und Sie sparen Geld, indem Waschmittel nicht unnötig verschwendet wird.
Geringe Temperatur und längere Dauer verwenden
Die effizientesten Programme in Hinblick auf Energieverbrauch sind allgemein solche mit geringeren Temperaturen und längerer Dauer.
Füllmengen beachten
Beladen Sie Ihre Waschmaschine auf das in der Tabelle „PROGRAMMTABELLE“ angegebene Fassungsvermögen, um Wasser und Energie zu sparen.
Geräuschpegel und Restfeuchtigkeit
Diese Faktoren werden von der Schleuderdrehzahl beeinflusst: Je höher die Drehzahl in der Schleuderphase ist, desto höher ist der Geräuschpegel und desto geringer ist die Restfeuchtigkeit.

REINIGUNG UND PFLEGE
Bei allen Reinigungs- und Wartungsarbeiten ist die Maschine auszuschalten und von der Stromversorgung zu trennen. Keine entzündlichen Flüssigkeiten zum Reinigen des Waschtrockners verwenden. Reinigen und warten Sie Ihre Waschmaschine regelmäßig (mindestens 4 Mal pro Jahr).

Abstellen der Wasser- und Stromversorgung
Drehen Sie den Wasserhahn nach jedem Waschvorgang zu. Hierdurch wird der Verschleiß der Wasseranlage verringert und Wasserlecks vorgebeugt. Ziehen Sie den Netzstecker aus der Steckdose, bevor Sie Ihren Waschtrockner reinigen.

Reinigung des Gerätes
Die Gehäuseteile und die Teile aus Gummi können mit einem mit warmer Spülmittellauge angefeuchteten Tuch gereinigt werden. Vermeiden Sie den Einsatz von Löse- und Scheuermitteln. Der Waschtrockner verfügt über ein „AUTO CLEAN“-Programm der inneren Teile, das gänzlich ohne Wäsche durchgeführt werden muss. Als Hilfsmittel können bei diesem Waschgang Waschmittel (10 % von der für gering verschmutzte Kleidungsstücke empfohlenen Menge) oder spezifische Zusatzstoffe für die Reinigung von Waschmaschinen verwendet werden. Es wird empfohlen, das Reinigungsprogramm alle 40 Waschgänge durchzuführen. Zur Aktivierung des Programms die Taste 5 Sekunden gedrückt halten und dann die Taste START/PAUSE drücken, das Programm startet und hat eine Dauer von etwa 70 Minuten.

Reinigung der Waschtrommelschublade
Heben Sie die Schublade leicht an und ziehen Sie sie nach vorne hin heraus. Die Schublade regelmäßig unter fließendem Wasser gründlich ausspülen.

Pflege der Gerätetür und Trommel
Lassen Sie die Gerätetür stets leicht offen stehen, um die Bildung unangenehmer Gerüche zu vermeiden.

Reinigung der Pumpe
Ihr Gerät ist mit einer selbstreinigenden Pumpe ausgerüstet, eine Wartung ist demnach nicht erforderlich. Es könnte jedoch vorkommen, dass kleine Gegenstände (Münzen, Knöpfe) in die zum Schutz der Pumpe dienende Vorkammer (befindlich unter der Pumpe) fallen.

! Vergewissern Sie sich, dass der Waschgang abgeschlossen ist und ziehen Sie den Netzstecker heraus.
Zugang zur Vorkammer:

1. Nehmen Sie die Abdeckung an der Gerätefront ab, indem Sie sie an der Mitte und an den Seiten mit einem Schraubendreher aufhebeln.
2. Deckel der Ablaufpumpe durch Drehen nach links abschrauben: es ist ganz normal, wenn etwas Wasser austritt.
3. Reinigen Sie das Innere gründlich.
4. Schrauben Sie den Deckel wieder auf.
5. Bringen Sie die Abdeckung wieder an. Stellen Sie hierbei sicher, dass die Haken in die Schlitz eingreifen, bevor Sie die Abdeckung fest andrücken.

Kontrolle des Wasserzulaufschlauchs
Kontrollieren Sie den Zulaufschlauch mindestens einmal im Jahr. Weist er Risse bzw. Brüche auf, muss er ausgetauscht werden: der starke Druck während des Waschprogramms könnte zu plötzlichem Platzen führen.
! Verwenden Sie niemals bereits gebrauchte Schläuche.

ZUBEHÖR
Bitte kontaktieren Sie unseren Kundendienst um zu kontrollieren, ob folgende Zubehörteile für dieses Waschmaschinenmodell erhältlich sind.



Verbindungsbausatz
Mit diesem Zubehörteil kann der Trockner platzsparend und für das einfache Befüllen und Entleeren des Trockners auf dem Oberteil Ihres Waschtrockners befestigt werden.

TRANSPORT UND HANDLING
Die Waschmaschine beim Heben nicht am Oberteil festhalten.
Den Netzstecker aus der Steckdose ziehen und den Wasserhahn schließen. Kontrollieren, dass die Gerätetür und die Spülmittelschublade gut geschlossen sind. Zulaufschlauch vom Wasserhahn nehmen und anschließend den Ablaufschlauch abtrennen. Das in den Schläuchen befindliche Wasser abfließen lassen und diese so befestigen, dass sie beim Transport nicht beschädigt werden können. Die Transportsicherungen wieder anbringen. Die Vorgehensweise für die Entfernung der Transportsicherungen, die in den „Installationsanweisungen“ beschrieben werden, in umgekehrter Reihenfolge befolgen.

DEMO MODE: zum Deaktivieren dieser Funktion die Waschmaschine Ausschalten. Halten Sie dann die "START/PAUSE" Taste gedrückt, drücken Sie innerhalb von 5 Sekunden auch die EIN/AUS Taste und halten Sie beide Tasten 2 Sekunden lang gedrückt.

STÖRUNGEN UND ABHILFE

Bei Funktionsstörung: Bevor Sie sich an den Technischen Kundendienst wenden vergewissern Sie sich zuerst, ob es sich nicht um eine Kleinigkeit handelt, die Sie selbst beheben können.

Störungen	Mögliche Ursachen / Lösungen
Der Wäschetrockner schaltet sich nicht ein.	Der Stecker steckt nicht in der Steckdose, oder nicht so, dass der Kontakt hergestellt wird.
	Der Strom ist ausgefallen.
Der Waschgang startet nicht.	Die Gerätetür wurde nicht vorschriftsmäßig geschlossen.
	Die EIN/AUS-Taste  wurde nicht gedrückt.
	Die Taste START/PAUSE  wurde nicht gedrückt.
	Der Wasserhahn ist nicht aufgedreht.
Der Wäschetrockner lädt kein Wasser (Auf dem Display ist die Anzeige „KEIN WASSER, Hahn öffnen“ eingeblendet).	Es wurde ein verzögerter Start gewählt.
	Der Zufuhrschlauch ist nicht am Wasserhahn angeschlossen.
	Der Schlauch ist geknickt.
	Der Wasserhahn ist nicht aufgedreht.
	Es ist kein Wasser da.
	Der Druck ist unzureichend.
Der Wäschetrockner lädt laufend Wasser und pumpt es laufend ab.	Die Taste START/PAUSE  wurde nicht gedrückt.
	Der Ablaufschlauch befindet sich nicht auf der vorgeschriebenen Höhe, d.h. zwischen 65 bis 100 cm vom Boden.
	Das Schlauchende liegt unter Wasser.
	Der Abfluss der Hausinstallation wurde nicht mit einer Entlüftungsöffnung versehen.
Der Wäschetrockner pumpt nicht ab und schleudert nicht.	Konnte die Störung durch diese Kontrollen nicht behoben werden, dann drehen Sie den Wasserhahn zu, schalten das Gerät aus und fordern den Kundendienst an. Falls Sie in einer der obersten Etagen eines Gebäudes wohnen, kann es vorkommen, dass sich im Siphon ein Vakuum bildet, und der Wäschetrockner ständig Wasser ansaugt und wieder abpumpt. Zur Lösung dieser Probleme bietet der Handel spezielle Siphonventile.
	Das Programm sieht Abpumpen vor: bei einigen Programmen muss dieser Vorgang manuell gestartet werden.
	Der Ablaufschlauch ist geknickt.
Der Wäschetrockner vibriert zu stark während des Schleuderns.	Die Ablaufleitung ist verstopft.
	Die Trommel wurde bei der Installation nicht korrekt befreit.
	Der Wäschetrockner steht nicht eben.
Der Wäschetrockner ist undicht.	Der Wäschetrockner steht zu eng zwischen der Wand und einem Möbel.
	Der Zulaufschlauch wurde nicht ordnungsgemäß aufgeschraubt.
	Die Spülmittelschublade ist verstopft
Das Gerät ist blockiert, das Display blinkt und zeigt einen Fehlercode an (zum Beispiel: F-01, F-..).	Der Ablaufschlauch wurde nicht ordnungsgemäß befestigt.
	Schalten Sie das Gerät aus und ziehen Sie den Netzstecker; warten Sie daraufhin ca. 1 Minute und schalten Sie es wieder ein. Bleibt die Störung bestehen, kontaktieren Sie bitte den Kundendienst.
Es bildet sich zu viel Schaum.	Das Waschmittel ist für Waschmaschinen nicht geeignet (es muss mit der Aufschrift „Für Waschmaschinen“, „Für Handwäsche und Waschmaschinen“ usw. versehen sein).
	Es wurde zu hoch dosiert.
Der Wäschetrockner trocknet nicht.	Der Stecker steckt nicht in der Steckdose, oder nicht so, dass der Kontakt hergestellt wird.
	Der Strom ist ausgefallen.
	Das Füllfenster ist nicht richtig geschlossen.
	Es wurde ein verzögerter Start gewählt.
	Der TROCKNEN befindet sich auf Position OFF.



Die SICHERHEITS- UND INSTALLATIONSANWEISUNGEN, TECHNISCHES DATENBLATT und die ENERGIEANGABEN können folgendermaßen heruntergeladen werden:

- Bei dem Besuch der Internet-Seite - <http://docs.bauknecht.eu>
- Unter Verwendung des QR-Codes
- Alternativ dazu **kann unser Kundendienst kontaktiert werden** (die Telefonnummer ist auf dem Garantieschein zu finden). Bei der Kontaktaufnahme mit dem Kundendienst sind die auf dem Aufkleber im Inneren der Gerätetür genannten Codes anzugeben.
- Für Reparatur- und Wartungsinformationen besuchen Sie bitte www.bauknecht.eu

Die Modellinformationen können mit dem QR-Code auf dem Etikett mit den Angaben zur Energieklasse abgefragt werden. Das Etikett enthält auch die Modellkennung, die für eine Abfrage beim Portal der Produktdatenbank unter <https://eprel.ec.europa.eu> verwendet werden kann.

