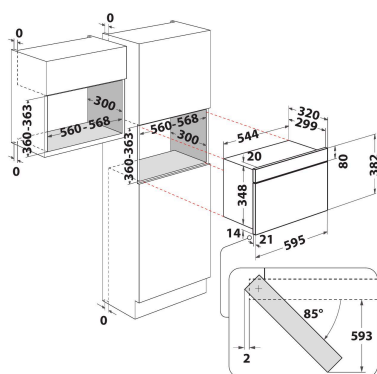


# MWI 6211 IX

12NC: F102699

EAN-nummer: 8050147026991

 **Indesit**  
Life proof.



## PRODUKTEGENSKABER

Produktgruppe	Mikrobølgeovn
Modelbetegnelse	MWI 6211 IX
Primærfarve	Rustfrit stål
Mikrobølgeovnstype	Mikrobølgeovn
Installation	Indbygning
Betjeningstype	Elektronisk
Display- og betjeningstype	LED
Grillfunktion	Nej
Crisp	Nej
Steam	Nej
Tilberedning med varmluft	Nej
Ur	Ja
Automatikprogrammer	Nej
Højde	382
Bredde	595
Dybde	320
Minimums indbygningshøjde	360
Minimums indbygningsbredde	556
Indbygningsmål, dybde	300
Nettovægt	21
Kapacitet	22
Drejetallerken	Ja
Diameter på drejetallerken	250
Rengøring i ovnrum	Nej

## TEKNISKE EGENSKABER

El-tilslutning (A)	10
Elementspænding	230
Frekvens	50
Længde på elledning	135
Stiktype	Schuko
Timer	Ja
Grilleffekt	0
Grilltype	Ikke tilgængelig
Ovnrumsmateriale	Malet
Indvendigt lys	Ja
Grillfunktion	Nej
Placering af indvendigt lys	Right side

## YDELSE

6th SENSE	Nej
Effektrtrin	4
Mikrobølgeeffekt, maks.	750
Brødoptøning	Nej
Jet Defrost	Ja
Jet Start	Ja