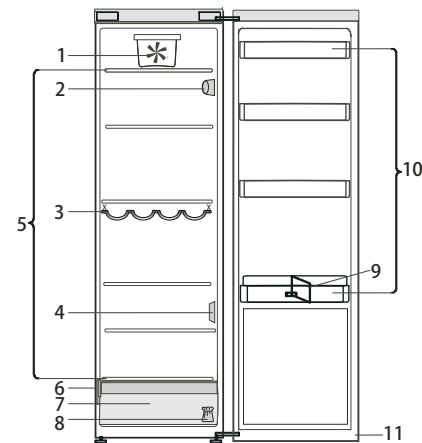


Διαβάστε τις οδηγίες χρήσης προσεκτικά πριν χρησιμοποιήσετε τη συσκευή.



1. Ανεμιστήρας*
2. Ηλεκτρονικός πίνακας χειρισμού / μονάδα λυχνίας
3. Ράφι μπουκαλιών *
4. Κάλυμμα αισθητήρα
5. Χώρος ραφιών
6. Ετικέτα τεχνικών χαρακτηριστικών με εμπορική ονομασία
7. Συρτάρι διατήρησης φρούτων και λαχανικών
8. Κιτ για αναστρέψιμες πόρτες
9. Θήκη μπουκαλιού*
10. Ράφια πόρτας
11. Λάστιχο πόρτας

* Διατίθεται σε επιλεγμένα μοντέλα

ΤΡΟΠΟΣ ΕΚΚΙΝΗΣΗΣ ΤΗΣ ΣΥΣΚΕΥΗΣ

Μόλις συνδέσετε τη συσκευή στην πρίζα, η λειτουργία ξεκινάει αυτόματα. Μετά την εκκίνηση της συσκευής, περιμένετε τουλάχιστον 4-6 ώρες πριν τοποθετήσετε τρόφιμα στο εσωτερικό της. Όταν η συσκευή συνδεθεί στην παροχή ρεύματος, ανάβει η οθόνη και εμφανίζονται όλα τα εικονίδια για περίπου 1 δευτερόλεπτο. Ανάβουν οι προεπιλεγμένες (εργοστασιακές) τιμές για το ψυγείο.

ΠΩΣ ΝΑ ΑΝΤΙΣΤΡΕΨΕΤΕ ΤΟ ΑΝΟΙΓΜΑ ΤΗΣ ΠΟΡΤΑΣ

- ανατρέξτε στις παρεχόμενες Οδηγίες χρήσης (Έκδοση_2)
 Η αντιστροφή του ανοίγματος της πόρτας συνιστάται να πραγματοποιείται από δύο άτομα.
 Δεν προβλέπεται δυνατότητα αντιστροφής για:
 - μοντέλα με ενσωματωμένη λαβή
 - μοντέλα με γυάλινο πάνελ στην πόρτα.

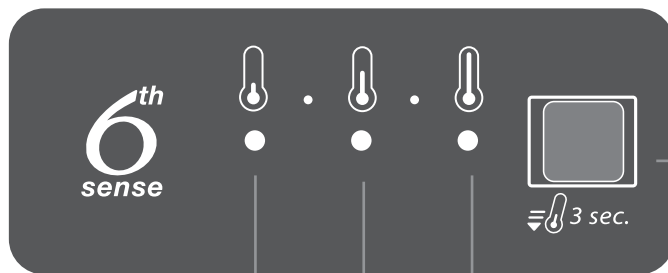
Οι προδιαγραφές, τα τεχνικά στοιχεία και οι εικόνες μπορεί να διαφέρουν από μοντέλο σε μοντέλο.

6th SENSE

Η λειτουργία αυτή διασφαλίζει αυτόματα τις βέλτιστες συνθήκες συντήρησης των τροφίμων.

Η λειτουργία «6th Sense» ενεργοποιείται αυτόματα όταν:

- τοποθετήσετε μεγάλη ποσότητα τροφίμων στο ψυγείο
- η πόρτα του ψυγείου παραμένει ανοικτή για μεγάλο διάστημα
- συμβεί παρατεταμένη διακοπή ρεύματος, η οποία αυξάνει την εσωτερική θερμοκρασία της συσκευής σε επίπεδα που δεν μπορούν να εγγυηθούν την ασφαλή συντήρηση των τροφίμων.

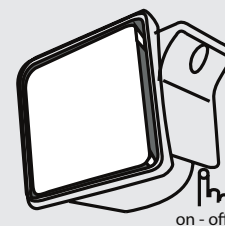


Ενδεικτικές λυχνίες του τρέχοντος επιπέδου θερμοκρασίας ή της λειτουργίας Ταχεία ψύξη.

ΛΑΜΠΑ ΨΥΓΕΙΟΥ

Το σύστημα φωτισμού στο εσωτερικό του ψυγείου χρησιμοποιεί λυχνίες LED, παρέχοντας καλύτερο φωτισμό και πολύ χαμηλή κατανάλωση ενέργειας.
 Αν το σύστημα λυχνιών LED δεν λειτουργεί, επικοινωνήστε με το κέντρο σέρβις για να το αντικαταστήσετε.

Σημαντικό: Το φως του ψυγείου ανάβει όταν ανοίξει η πόρτα του ψυγείου. Αν η πόρτα παραμένει ανοικτή για περισσότερο από 8 λεπτά το φως θα σβήσει αυτόματα.



ΑΝΕΜΙΣΤΗΡΑΣ

Ο ανεμιστήρας βελτιώνει την κατανομή της θερμοκρασίας εντός του ψυγείου, επιτρέποντας έτσι την καλύτερη συντήρηση των τροφίμων.
 Ως προεπιλογή, ο ανεμιστήρας είναι ενεργοποιημένος. Συνιστάται να διατηρείτε τον ανεμιστήρα ενεργοποιημένο, έτσι ώστε η λειτουργία «6th Sense» να μπορεί να λειτουργήσει κανονικά και όταν η θερμοκρασία περιβάλλοντος είναι μεγαλύτερη από 27-28°C ή αν παρατηρήσετε σταγόνες νερού στα γυάλινα ράφια ή σε συνθήκες πολύ υψηλής υγρασίας. Για να απενεργοποιήσετε τον ανεμιστήρα πατήστε το κουμπί του ανεμιστήρα. Λάβετε υπόψη σας ότι, όταν ο ανεμιστήρας είναι ενεργοποιημένος, δεν λειτουργεί διαρκώς. Ο ανεμιστήρας σταματά και ξεκινά ανάλογα με τα επίπεδα θερμοκρασίας ή/και υγρασίας εντός του ψυγείου. Για αυτό, είναι απολύτως φυσιολογικό να μην κινείται ο ανεμιστήρας ακόμα και όταν είναι ενεργοποιημένος.

Κουμπί ΘΕΡΜΟΚΡΑΣΙΑΣ

Πατήστε το κουμπί Θερμοκρασίας στον πίνακα χειρισμού για να ρυθμίσετε τη θερμοκρασία από το υψηλότερο στο μεσαίο και έως το χαμηλότερο επίπεδο. Πατώντας το κουμπί Θερμοκρασίας, η ρύθμιση της θερμοκρασίας θα αλλάξει κυκλικά.

Την πρώτη φορά που συνδέεται η συσκευή η θερμοκρασία τίθεται στη μεσαία θέση (εργοστασιακή ρύθμιση).

Στον πίνακα που ακολουθεί εμφανίζονται οι θέσεις ρύθμισης της θερμοκρασίας:

	high temp.	υψηλή θερμ.
	med-high temp.	μεσαία-υψηλή θερμ.
	medium temp.	μεσαία θερμ.
	med-low temp.	μεσαία-χαμηλή θερμ.
	low temp.	χαμηλή θερμ.



Σημείωση: Οι εμφανιζόμενες τιμές αντιστοιχούν στη μέση θερμοκρασία που επικρατεί σε ολόκληρο το ψυγείο.

Κουμπί ΘΕΡΜΟΚΡΑΣΙΑΣ

Κουμπί ΤΑΧΕΙΑ ΨΥΞΗ

Λειτουργία ΤΑΧΕΙΑ ΨΥΞΗ

Η χρήση της λειτουργίας Ταχεία ψύξη συνιστάται:
 - για να αυξήσετε την ταχύτητα ψύξης του ψυγείου όταν τοποθετείτε μια πολύ μεγάλη ποσότητα φαγητού σε αυτό.
 Για να ενεργοποιήσετε τη λειτουργία Ταχεία ψύξη, κρατήστε πατημένο για 3 δευτερόλεπτα το κουμπί Θερμοκρασία στον πίνακα ελέγχου μέχρι και οι 3 ενδεικτικές λυχνίες να ανάψουν.



Η λειτουργία απενεργοποιείται αυτόματα μετά από 6 ώρες και επιστρέφει στο τελευταίο επιλεγμένο σημείο ρύθμισης. Μπορείτε να απενεργοποιήσετε τη λειτουργία χειροκίνητα κρατώντας πατημένο για 3 δευτερόλεπτα το κουμπί Θερμοκρασίας στον πίνακα ελέγχου.

ΠΙΝΑΚΑΣ ΣΥΝΑΓΕΡΜΩΝ

ΤΥΠΟΣ ΣΥΝΑΓΕΡΜΟΥ	Σήμα	Αιτία	Λύση
Συναγερμός ανοιχτής πόρτας	Αναβοσβήνει το φως στο ψυγείο	Η πόρτα έχει μείνει ανοικτή για περισσότερο από 5 λεπτά.	Κλείστε την πόρτα
Συναγερμός ανοιχτής πόρτας	Το φως στο ψυγείο είναι σβηστό	Η πόρτα έχει μείνει ανοικτή για περισσότερο από 8 λεπτά.	Κλείστε την πόρτα
Βλάβη	Αναβοσβήνει κάποια ένδειξη θερμοκρασίας	Δυσλειτουργία του προϊόντος.	Ενημερώστε το κέντρο σέρβις