

KOASP 60600

12NC: 851356801100

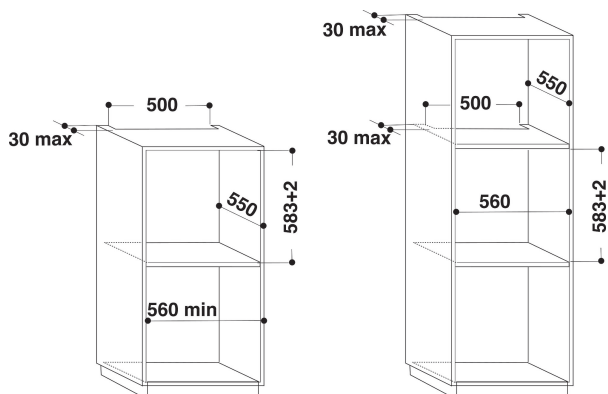
Code EAN: 8003437831546

KitchenAid



CARACTERISTIQUES PRINCIPALES

Groupe de produit	Four
Référence commerciale	KOASP 60600
Couleur principale du produit	Inox
Type de construction	Encastrable
Type de commande	Mécanique et électronique
Types de dispositifs de réglage et d'alarme	-
Commandes intégrées pour la table	Non
Plaques contrôlables	-
Programmes automatiques	Oui
Intensité	16
Tension	220-240
Fréquence	50/60
Longueur du cordon électrique	180
Type de prise	Non
Profondeur porte ouverte à 90°	-
Hauteur du produit	595
Largeur du produit	595
Profondeur du produit	561
Hauteur minimale de la niche d'encastrement	0
Largeur minimale de la niche d'encastrement	0
Profondeur de la niche d'encastrement	0
Poids net	53.4
Volume utile du four	73
Système de nettoyage intégré	Pyrolyse
Grilles	2
Plateaux	2



CARACTERISTIQUES TECHNIQUES

Minuterie	-
Réglage du temps de cuisson	Electronique
Options de réglage du temps de cuisson	Marche/Arrêt
Dispositif de sécurité	-
Éclairage intérieur	Oui
Nombre de lampes	1
Position des lampes	Arrière
Gradins	Télescopiques
Sonde	Oui

PERFORMANCES

Type d'énergie	Électricité
Type d'énergie	Électricité
Classe énergétique	A+
Consommation énergétique convection naturelle	0.91
Consommation énergétique convection forcée	0.7