

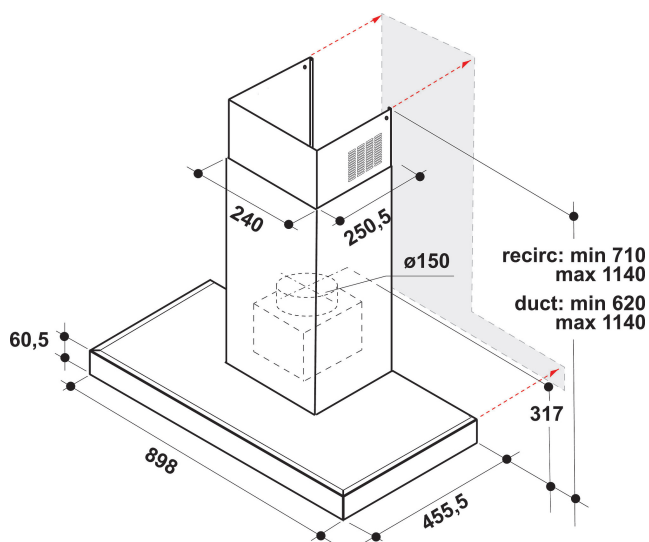
WHBS 92F LT K

12NC: 859991542360

EAN-kod: 8003437231049

Whirlpool

SENSING THE DIFFERENCE



- 6th SENSE-läge som automatisk anpassar sugeffekten efter behov
- Maximal ljudnivå: 62 dB(A) re 1 pW
- Ljudnivå (min. - max.): 38-62 dB(A) re 1 pW
- Kapacitet (min - max): 135 - 464 + booster 750 m³/h
- Max. kapacitet (frånluft): 464 m³/tim
- Energiklass A
- Utsugs- / Omcirkuleringshastighet
%Z_REQ_MAX_OUT_EXTRACTION% / 356 m³/h
- Steglös hastighetslägen
- Odour Filter
- ZenMode
- CookSense
- 1 Strip LED, 7 W lampa
- 1 x 270 W motor
- Elektronisk Touch control
- 3 Tvättbart aluminium filter

Whirlpool väggmonterad köksfläkt - WHBS 92F LT K

Denna väggmonterade köksfläkt från Whirlpool är utrustad med: tvättbart fettfilter i aluminium som kan diskas i diskmaskin. En fantastisk effektiv spisfläkt som ger en fräsch matlagingsmiljö. Mellan 60 och 90 cm bred. Exklusiv 6TH SENSE-sensorteknik som dynamiskt reglerar energiförbrukningen, beroende på vilken typ av mat du lagar. Ny design som garanterar extra tyst funktion.

Strip LED Light

Illuminates the cooktop surface at best without any waste of energy.

CookSense

CookSense väljer intuitivt rätt frånluftsnivå för all slags matlagning.

ZenMode

Whirlpools ZenMode ger den idealiska balansen mellan prestanda och tystnad och säkerställer att spisfläkten är kraftfull nog att hålla luften ren och frisk samtidigt som köksmiljön blir en tystare och trevligare plats för matlagning och umgänge.

Booster

Odörfri matlagning. Den här Whirlpool-fläkten har ett effektivt Boosterläge, för extra kraftfull uppsugning.

Vägghängande flätkåpa

Väggmonterad installation. Den här väggmonterade flätkåpan är mycket enkel att installera.

Enastående energieffektivitet

Idealisk funktion, enastående besparingar. Whirlpool-fläktar är utformade för att ge exceptionella resultat samtidigt som de sänker energikostnaden.

Elektronisk kontrollpanel

Enkel kontroll. Den här Whirlpool-fläkten har ett intuitivt, elektroniskt användargränssnitt som ger dig enkel kontroll och tydlig feedback.

6TH SENSE Technology

Energieffektiv funktion. Den exklusiva 6th SENSE tekniken gör att din flätkåpa automatiskt reglerar effektläge och anpassar energiförbrukningen beroende på vad du lagar för mat.

Kolfilter ingår

Njut av att alltid ha frisk luft i ditt kök. Den här Whirlpool-fläkten är utrustad med ett renande luftfilter med aktivt kol som effektivt hjälper att hålla luften i köket ren från matos och fett.

Energiklass A

Energieffektiv. Energisnål Whirlpool-modell i energiklass A.

WHBS 92F LT K

12NC: 859991542360

EAN-kod: 8003437231049

Whirlpool

SENSING THE DIFFERENCE

PRODUKTEGENSKAPER

Produktgrupp	Fläktkåpa
Färg produkt	Rostfri
Material	Aluminium
Färg skorsten	Rostfri
Material skorsten	Aluminium
Typ av fläkt	Wall-mounted
Installationstyp	Väggmonterad
Typ av reglage	Elektronisk
Typ av kontrollinställning och signalenheter	-
Utbytbar frontpanel	Går ej att montera
Motorns placering	Motor i fläktkåpan
Funktioner	Både evakuering & kolfilter
Anslutningseffekt	277
Ström	1,12
Spänning	220-240
Frekvens	50
Nätkabelns längd	150
Elkontakt	Schuko
Chimney height (mm)	580
Höjd utan skorsten	300
Höjd	1140
Bredd	898
Djup	455
Min inbyggnadshöjd i nisch	0
Min inbyggnadsbredd i nisch	0
Inbyggnadsdjup i nisch	0
Nettovikt	15.5

TEKNISKA DATA

Typ av reglage	Touch control
Typ av automatisk kontroll	-
Antal motorer	1
Motorernas totala effekt	270
Antal hastighetsinställningar	Steglös
Boost presence	Ja
Max. luftflöde	464
Luftflöde, intensivläge	750
Max. luftflöde, återcirkulation	356
Luftflöde, intensivläge, återcirkulation	386
Manövrering belysning	På/Av
Antal lampor	1
Lamp typer som används	Strip LED
Lampornas totala effekt	7
Stosdimension, diam. mm	150
Kallrasskydd	Saknas
Fettfilter, material	Tvättbart aluminium
Typ av kolfilter	Ja

ENERGI & PRESTANDA

Ljudeffekt vid lägsta hastighet (2010/30/EU)	38
Ljudeffekt vid högsta hastighet (2010/30/EU)	62
Akustiskt buller i booster-läge	58

