

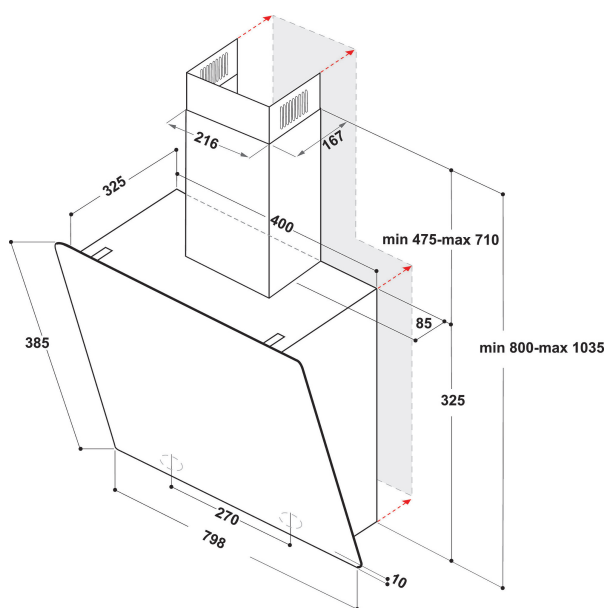
WHVP 82F LT K

12NC: 859991639530

GTIN (EAN) code: 8003437627606

Whirlpool

SENSING THE DIFFERENCE



ALAPTULAJDONSÁGOK

Termékcsoport	Páraelszívó
Készülékház színe	Fekete
Készülékház anyaga	Üveg
Kürtő színe	Fekete
Kürtő anyaga	Fém
Tipológia	Manuális
Beszereleési mód	Szabadonálló
Vezérlés módja	Elektronikus
Type of control settings	-
Dekor panel opciók	Nincs adat
Motor helye	Beépített motor a páraelszívóban
Működési mód	Átváltható/átállítható
Elektromos csatlakozási érték (W)	233
Áramfelvétel (A)	1,2
Feszültség (V)	220-240
Frekvencia (Hz)	50
Elektromos csatlakozókábel hossza (cm)	150
Csatlakozódugó típusa	Schuko
Chimney height (mm)	370-700
Termékmagasság, kürtő nélkül (mm)	325
Termékmagasság	360
Termék szélessége	798
Termékmélység	326
Minimális beépítési magasság	0
Minimális beépítési szélesség	0
Beépítési mélység	0
Nettó tömeg (kg)	14

MŰSZAKI ADATOK

Kézi vezérlőeszköz típusa	Érintőszennozros vezérlés
Automatikus vezérlőeszköz típusa	-
Motorok száma	1
Motorok teljes teljesítménye (W)	230
Number of speed settings: boost option availability	4
Boost presence	Igen
Maximum output air extraction (m ³ /h)	650
Boost position air extraction (m ³ /h)	650
Maximum output recirculating air (m ³ /h)	470
Boost position output recirculating (m ³ /h)	580
Világításvezérlés módja	On/Off
Világítások száma	2
Használatos lámpák típusa	LED
Világító lámpák teljes teljesítménye (W)	3
Légkivezetés átmérője (mm)	150
Levegő visszacsapó szelep	Igen
Zsírszűrő anyaga	Mosható alumínium
Szagszűrő	Igen

MŰSZAKI TELJESÍTMÉNY

Sound power at min. speed (2010/30/EU)	52
Sound power at max. speed (2010/30/EU)	65
Zajszint intenzív (boost) fokozaton (dB(A) re 1 pW)	0