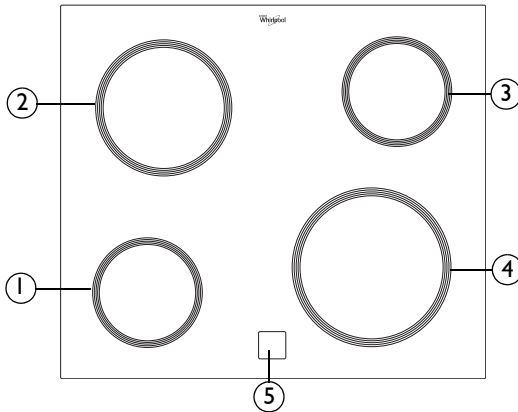


AKT 153

DE

PRODUKTANGABENBLATT



1. Automatisch regelbare Kochzone Ø 145
2. Automatisch regelbare Kochzone Ø 180
3. Automatisch regelbare Kochzone Ø 145
4. Automatisch regelbare Kochzone Ø 210
5. Restwärmeanzeigelämpchen

- Zur Verwendung des Kochfeldes drehen Sie die Bedienelemente im Uhrzeigersinn auf die gewünschte Leistungsstufe oder das gewünschte Symbol (jeder Ziffer/Symbol entspricht eine unterschiedliche Leistungsstufe/Funktion).
- Zum Ausschalten der Kochfläche stellen Sie den Bedienelement auf "0".
- Eine Erklärung zu den Funktionen der Kochfläche finden Sie im separaten "Produktangabenblatt des Herdes".

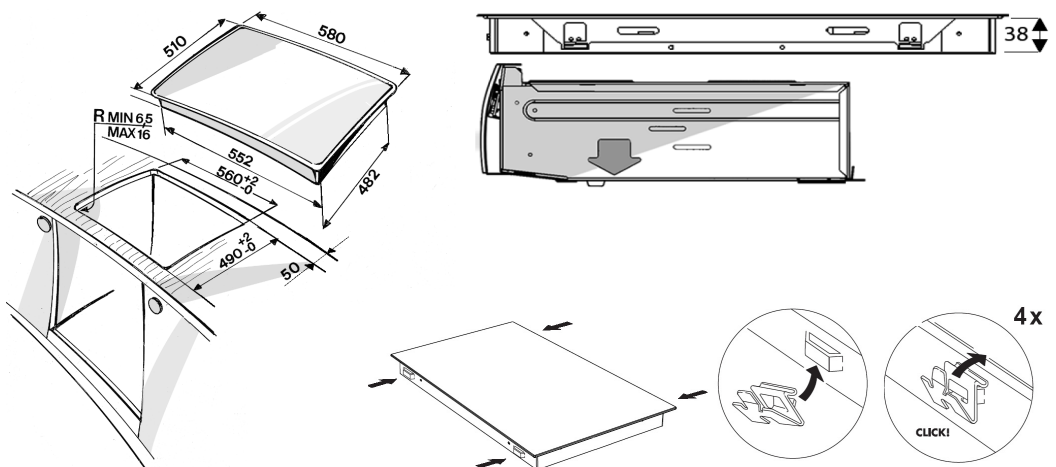
Wichtig:

Zur Vermeidung von dauerhaften Beschädigungen der Glaskeramikoberfläche sollten Sie nie folgende Kochutensilien verwenden:

- Kochtöpfe mit unebenem Boden.
- Metalltöpfe mit Emailboden.

Kosmetische Schäden (Kratzer, Macken usw.) müssen bei der Installation reklamiert werden.

MASSE DER KOCHMULDE UND DER ARBEITSPLATTE (mm)



Typ PFEVP 230 V~ 50 Hz 6,2 kW