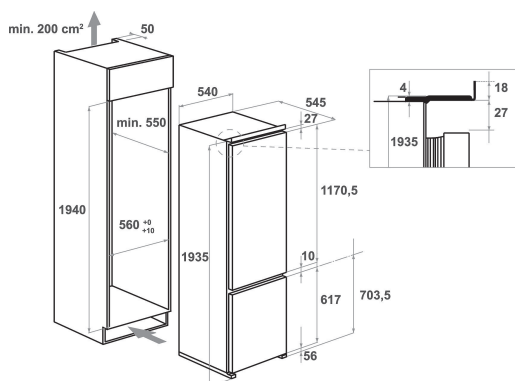


# KCBCS 20600

12NC: 851302096000

Code EAN: 8003437040924

**KitchenAid**



## CARACTERISTIQUES PRINCIPALES

Groupe de produit	Combiné réfrigérateur/ congélateur
Type de montage	Encastrable
Type de commande	Electronique
Type de construction	built-in
Couleur principale du produit	Blanc
Puissance de raccordement	160
Intensité	16
Tension	220-240
Fréquence	50
Nombre de compresseurs	1
Longueur du cordon électrique	240
Type de prise	Schuko
Capacité nette totale	298
Nombre d'étoiles	4
Hauteur du produit	1935
Largeur du produit	540
Profondeur du produit	550
Réglage maximum de la hauteur des pieds	0
Poids net	58

## CARACTERISTIQUES TECHNIQUES

Processus de dégivrage dans la partie réfrigérateur	Automatique
Processus de dégivrage dans la partie congélateur	No Frost
Interrupteur réfrigération rapide	Oui
Congélation rapide	Oui
Témoin de porte ouverte du congélateur	Oui
Température réglable	Oui
Thermostat pour le congélateur	Oui
Ventilateur dans le compartiment réfrigérateur	Oui
Nombre de tiroirs de congélation	3
Fabrique de glace automatique	Non
Nombre de clayettes dans le réfrigérateur	5
Matériau des clayettes	Verre
Thermomètre du réfrigérateur	Aucun
Thermomètre du congélateur	Aucun
Nombre de compartiments avec des températures différentes	1

## PERFORMANCES

Classe énergétique - NOUVEAU (2010/30/UE)	A+
Consommation énergétique annuelle - NOUVEAU (2010/30/CE)	298
Capacité nette du réfrigérateur - NOUVEAU (2010/30/CE)	235
Capacité nette du congélateur - NOUVEAU (2010/30/CE)	63
Capacité de congélation - NOUVEAU (2010/30/CE)	6
Classe climatique	SN-ST
Niveau sonore	38
Froid ventilé	Congélateur