

АКР 458/НВ

12NC: 857745861520

Штрих-код (EAN) код: 8003437934803

Whirlpool

SENSING THE DIFFERENCE



Вбудована електрична духовна шафа Whirlpool: чорний колір - АКР 458/НВ

Характеристики вбудованої духої шафи Whirlpool: технології, які дозволяють заощаджувати електроенергію. Галогенові лампи для ще більшої енергоефективності.

Multifunction 8

Численні методи приготування їжі. Функція Multifunction 8 пропонує гнучкі можливі варіанти приготування для забезпечення ідеальних результатів, за будь-яким рецептом.

Примусова вентиляція

Збережіть смак. Завдяки технології примусової вентиляції та новій системі конвекції розігрите повітря рівномірно циркулює у духовій шафі, забезпечує соковиті та смачні страви.

Стандартний об'єм

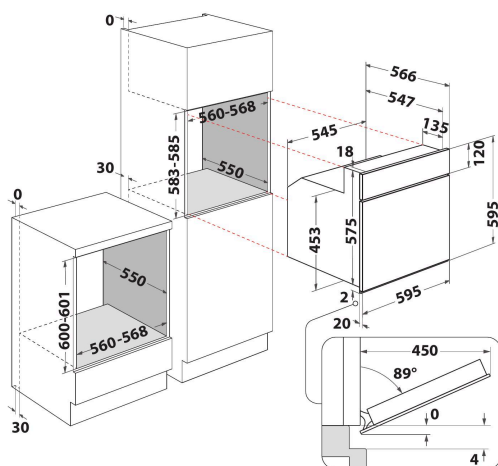
Ця духовка Whirlpool має стандартним об'єм.

Клас енергоефективності

Надзвичайна економія ресурсів. Духові шафи з класом енергоефективності А/А+ пропонують високий рівень заощадження, гарантуючи низьке електроспоживання та економію Ваших коштів.

Клас енергоефективності А

Надзвичайна енергоефективність Вашого приладу. Ця духовна шафа Whirlpool з класом енергоефективності А забезпечить якісні результати у поєднанні з низьким рівнем енергоспоживання.



- Клас енергоефективності А
- Об'єм камери 65 л
- Функція Розморозка
- Програма приготування: Примусова вентиляція+вентилятор
- Гриль
- Емаль простого очищення
- Функція Турбо-гриль
- Функція Вечірка
- Відкидний гриль для простоти очищення
- Програма приготування: Конвекція
- Металева ручка
- Кількість шарів скла у дверцятах: 2
- Поворотні ручки
- Таймер
- Гриль 1400 Вт
- 1 решітка

АКР 458/НВ

12NC: 857745861520

Штрих-код (EAN) код: 8003437934803

Whirlpool

SENSING THE DIFFERENCE

ОСНОВНІ ХАРАКТЕРИСТИКИ

Група продуктів	Духова шафа
Комерційний код	АКР 458/НВ
Основний колір продукту	Чорний
Тип конструкції	Вбудована
Тип управління	Механічний(-е) та електронний (-е)
Тип управління	-
Чи є вбудовані системи контролю варильної поверхні?	Ні
Який тип варильної поверхні можна контролювати?	-
Автоматичні програми	Так/Є
Струм (А)	16
Напруга (В)	220-240
Частота (Гц)	50/60
Довжина шнура живлення (см)	90
Тип вилки	Ні
Глибина з відкритими на 90 градусів дверцятами (мм)	-
Висота продукту	595
Ширина продукту	595
Глибина продукту	564
Мінімальна висота ніші	0
Мінімальна ширина ніші	0
Глибина ніші	0
Вага нетто (кг)	30.45
Корисний об'єм	65
Вбудована система очищення	Ні
Кількість решіток	1
Деко	3

ТЕХНІЧНІ ХАРАКТЕРИСТИКИ

Таймер	-
Контроль часу	Електронне
Налаштування часу	Старт та Стоп
Система захисту	-
Внутрішнє освітлення	Так/Є
Кількість елементів освітлення	1
Розташування елементів освітлення	Дальня/Задня
Направляючі духової шафи	Решітки
Теромщуп	Ні

ЕНЕРГЕТИЧНЕ МАРКУВАННЯ

Підключення до мережі	Електричний
Тип камери	Елетрика
Клас енергоефективності - NEW (2010/30/EU)	A
Річне енергоспоживання у режимі конвекція - NEW (2010/30/EU)	0.87
Річне енергоспоживання у режимі примусова вентиляція - NEW (2010/30/EU)	0.78

ENERG Y IA
енергия · ενεργεια
IE 1A

WHIRLPOOL АКР 458/НВ

65 L

0 MJ/cycle*
0.87 kWh/cycle*

0 MJ/cycle*
0.78 kWh/cycle*

* цешья · siklus · portion · siklus · porção · ciclo · tsäkkel · ohjelma · ciklus
ciklus · ciklu · ciklus · cykl · ciclo · program · cykel

65/2014