

**Egészségvédelmi, biztonsági és üzembe
helyezési útmutató**

HU MAGYAR

Egészségvédelmi és biztonsági útmutató 3

Üzembe helyezési útmutató 6

BIZTONSÁGI UTASÍTÁSOK

OLVASSA EL ÉS TARTSA BE

A készülék használata előtt olvassa el figyelmesen a mellékelt útmutatót. Tartsa kéznél az útmutatót a későbbi felhasználás érdekében. A kézikönyvben és a készüléken található fontos biztonsági figyelmeztetéseket mindig olvassa el és tartsa be. A gyártó nem vállal jogi felelősséget a biztonsági utasítások figyelmen kívül hagyásából, a készülék nem rendeltetésszerű használatából vagy a készülék kezelőszerveinek helytelen beállításából eredő károkért.

BIZTONSÁGI FIGYELMEZTETÉSEK

FIGYELEM: A készülék maga és annak hozzáférhető részei felforrósodnak a használat során, ezért 8 évesnél kisebb gyermekek folyamatos felügyelet nélkül nem tartózkodhatnak a készülék közelében.

A 8 éves vagy idősebb gyermekek, továbbá csökkent fizikai, érzékszervi vagy mentális képességekkel élő, illetve kellő tapasztalattal és a készülékre vonatkozó ismeretekkel nem rendelkező személyek csak felügyelet mellett használhatják a készüléket, továbbá ha előzőleg ellátták őket útmutatásokkal a készülék használatára vonatkozóan, és ismerik a használatból eredő esetleges kockázatokat. Soha ne engedje, hogy a gyermekek játsszanak a készülékkel. Gyermekek nem végezhetik a készülék tisztítását és karbantartását felügyelet nélkül.

FIGYELEM: Ne érjen hozzá a fűtőelemekhez vagy a belső burkolathoz – égési sérülést okozhatnak.

FIGYELEM: Ha az ajtó szigetelése sérült, addig ne használja a sütőt, amíg azt egy szakember meg nem javította. **VIGYÁZAT:** A folyadékot és

egyéb ételeket ne melegítse zárt edényben, különben előfordulhat, hogy felrobbannak. A mikrohullámú sütőt ételek és italok melegítésére tervezték. Ételek vagy ruhák szárítása, melegítőpalackok, papucsok, szivacsok, nedves rongyok és hasonló melegítése sérüléshez, gyulladáshoz vagy tűzhez vezethet.

Ha az ételt műanyag vagy papíredényben melegíti, figyeljen oda a sütőre, nehogy meggyulladjon az edény. Az italok mikrohullámú melegítése hirtelen, robbanásszerű forrást okozhat, ezért az edény kivételekor különös óvatossággal járjon el.

A cumisüvegek és bébiételes üvegek tartalmát keverje meg vagy rázza fel, és az égési sérülések elkerülése érdekében ellenőrizze a hőmérsékletét, mielőtt a gyermeknek adná. Friss, egész tojást vagy kemény tojást ne melegítsen mikrohullámú sütőben, mert azok még a mikrohullámú melegítés befejezése után is felrobbanhatnak.

Ne hagyjon konyharuhát vagy más gyúlékony tárgyat a készülék közelében, amíg annak minden része teljesen ki nem hűl.

A túlhevült olaj és zsír könnyen meggyulladhat. Mindig legyen különösen óvatos, amikor sok zsiradékkal vagy alkohollal (például rummal, konyakkal, borral) főz.

Ne használja a mikrohullámú sütőt olajfürdőben való kisütésekhez, mert a készülékben nincs lehetőség az olaj hőmérsékletének szabályozására.

Ha a készülék ételszondával is használható, kizárólag a sütőhöz javasolt típusú szondát használja (ha van).

Az edények és tartozékok kivételéhez használjon sütőkesztyűt, és ügyeljen arra, hogy ne érjen hozzá a

fűtőszálakhoz. A sütés végén óvatosan nyissa ki a készülék ajtaját, és hagyja, hogy a forró levegő vagy gőz fokozatosan távozzon, mielőtt a sütőbe nyúlna.

Kizárólag mikrohullámú sütőhöz való konyhai eszközöket használjon a sütőben.

Ne torlaszolja el a sütő elején levő szellőzőket, ahol forró levegő távozik.

Ha a sütőből füst jön, kapcsolja ki vagy húzza ki a készüléket a hálózatból, és ne nyissa ki az ajtaját, mert kicsaphatnak a lángok.

RENDELTELTÉSSZERŰ HASZNÁLAT

A készüléket kizárólag háztartási, nem ipari használatra tervezték. Ne használja a készüléket a szabadban.

Ne tároljon robbanásveszélyes vagy gyúlékony anyagokat (pl. aeroszolos flakont) a készülékben vagy annak közelében. Ne tegyen benzint vagy egyéb gyúlékony anyagot a készülékbe vagy annak közelébe: ezek ugyanis a készülék véletlen bekapcsolása esetén meggyulladhatnak.

FIGYELEM: Kialakításából adódóan a készülék működtetése nem lehetséges külső időzítő szerkezettel vagy külön távirányítóval.

A készülék háztartási, illetve háztartási jellegű használatra készült, tehát:

- Dolgozók konyhája boltokban, irodákban és más munkahelyeken;
 - Mezőgazdasági épületek;
 - Hotelek, motelek és egyéb szálláshelyek vendégei számára;
 - Reggelit is kínáló szálláshelyek vendégei számára.
- Egyéb célra történő használata tilos (pl. helyiség fűtése).

ÜZEMBE HELYEZÉS

A készülék üzembe helyezését és javítását szakembernek kell végeznie a gyártó utasításaival

és a helyi biztonsági előírásokkal összhangban. Csak akkor javítsa meg vagy cserélje ki a készülék egyes alkatrészeit, ha az adott művelet szerepel a felhasználói kézikönyvben.

Gyermekek nem végezhetik az üzembe helyezési műveleteket. Az üzembe helyezés során tartsa távol a gyermekeket a készüléktől. Az üzembe helyezés során és az után a

csomagolóanyagot (műanyag zacskók, polisztirolból készült elemek stb.) tartsa gyermekek által nem elérhető helyen.

A készülék mozgatását és üzembe helyezését két vagy több személy végezze.

Használjon védőkesztyűt a készülék kicsomagolásakor és üzembe helyezésekor.

A készülék kicsomagolása után ellenőrizze, hogy a szállítás során nem sérült-e meg.

Problémák esetén vegye fel a kapcsolatot a kereskedővel vagy a legközelebbi vevőszolgálattal. Az üzembe helyezési műveletek előtt húzza ki a készülék hálózati csatlakozóját.

Üzembe helyezés közben ügyeljen arra, hogy a készülék ne károsítsa a tápkábelt.

A készüléket csak a megfelelő üzembe helyezést követően kapcsolja be.

Ez a készülék egy beépíthető egység. Ne használja különálló készülékként!

Végezzen el minden asztalosmunkát a bútoron, és gondosan távolítsa el minden faforgácsot és fűrészport, mielőtt a sütőt a befoglaló egységbe szerelné.

Az üzembe helyezést követően a készülék alja már nem lehet hozzáférhető.

Ne torlaszolja el a munkalap és a sütő teteje közötti minimálisan szükséges rést.

A sütőt csak az üzembe helyezéskor vegye le a hungarocell védőalapzatról.

Kicsomagolás után ellenőrizze, hogy készülék ajtaja megfelelően záródik-e.

Problémák esetén vegye fel a

kapcsolatot a kereskedővel vagy a legközelebbi vevőszolgálattal.

ELEKTROMOS ÁRAMMAL KAPCSOLATOS FIGYELMEZTETÉSEK

Az érvényben lévő biztonsági előírásoknak megfelelően a beszereléshez egy többpólusú, legalább 3 mm-es érintkezőtávolságú, földelt kapcsoló szükséges.

Ha a készülékre szerelt csatlakozó nem megfelelő az Ön konnektorába, kérje szakképzett villanyszerelő segítségét.

A tápkábelnek elég hosszúnak kell lennie ahhoz, hogy a házba beszerelt készülék csatlakoztatható legyen a hálózati aljzathoz. Ne húzza meg a tápkábelt.

Szükség esetén a hálózati kábelt az eredetivel megegyező kábellel kell kicserélni. A hálózati tápkábel cseréjét szakembernek kell végeznie a gyártó

utasításaival és a hatályos biztonsági előírásokkal összhangban. Forduljon a hivatalos szervizközpontoz.

Dugasszal felszerelt készülékek esetén, ha a dugasz nem megfelelő a hálózati aljzathoz, vegye fel a kapcsolatot egy szakemberrel.

Ne használjon hosszabbítót, elosztót vagy adaptert!

Ne használja a készüléket akkor, ha a hálózati tápkábel vagy a villásdugó sérült, továbbá ha a készülék nem működik megfelelően, vagy ha megsérült vagy leesett. A hálózati tápkábelt ne helyezze meleg felületek közelébe.

Beszerelés után az elektromos alkatrészeknek hozzáférhetetlennek kell lenniük a felhasználó számára.

Ne érjen a készülékhez nedves testrésszel, és ne használja a készüléket, ha meztláb van.

Az adattábla a sütő elülső szegélyén van (látható, amikor az ajtó nyitva van).

A hálózati tápkábelt kizárólag az alábbi típusú kábellel lehet kicserélni:

H05 RR-F 3 x 1,5 mm².

Fontos, hogy a készüléket le lehessen választani az elektromos hálózatról a villásdugó kihúzásával vagy egy olyan többpólusú megszakítóval, amely a biztonsági előírások szerint lett csatlakoztatva az aljzat és a készülék közé.

TISZTÍTÁS ÉS KARBANTARTÁS

Viseljen védőkesztyűt a készülék tisztításához és karbantartásához.

A karbantartási műveletek előtt húzza ki a készülék hálózati csatlakozóját.

Soha ne használjon gőznyomással működő tisztítókészüléket.

FIGYELEM: A mikrohullámú energia ellen védelmet nyújtó burkolat eltávolításával járó javítási vagy karbantartási munkákat kizárólag szakképzett személy végezheti, mert ez hozzá nem értő személyek számára veszélyes.

FIGYELEM: Mielőtt kicserélné a sütővilágítás izzóját, győződjön meg arról, hogy a készülék ki van kapcsolva, mert így elkerülheti az áramütés veszélyét.

A sütő tisztán tartásának elmulasztása a felület károsodásához vezethet, ami kedvezőtlenül befolyásolhatja a készülék élettartamát, és esetleg veszélyes helyzeteket eredményezhet.


A sütőt rendszeresen tisztítani kell, és el kell távolítani belőle az ételek okozta lerakódásokat.

Ügyeljen arra, hogy a készülék lehűljön, mielőtt bármilyen tisztítási vagy karbantartási műveletet végezne.

Ne használjon durva, korrozív tisztítószereket vagy éles fémkaparókat a sütőajtó üvegének tisztításához, ugyanis azok összekarcolhatják a felületét, ami az üveg töréséhez vezethet.

KÖRNYEZETVÉDELMI TANÁCSOK


A CSOMAGOLÓANYAG ÁRTALMATLANÍTÁSA

A csomagolóanyag 100%-ban újrahasznosítható, és el van látva az újrahasznosítás jelével .

A csomagolás különféle részeinek hulladékba helyezését ezért felelősségteljesen és a hulladékok elhelyezését szabályozó helyi rendelkezésekkel teljes összhangban végezze.

A HÁZTARTÁSI KÉSZÜLÉKEK LESELEJTÉZÉSE

A készülék kiselejtezésekor tegye azt használhatatlanná: vágja le a tápkábelt, távolítsa el az ajtókat és kihúzható elemeket (ha vannak), így elkerülhető, hogy a gyermekek könnyedén bemásszanak és a készülékbe szoruljanak.

Ez a készülék újrahasznosítható  vagy újrafelhasználható anyagok felhasználásával készült.

Leselejtezésekor a helyi hulladékelhelyezési szabályokkal összhangban járjon el.

Az elektromos háztartási készülékek

kezelésére, hasznosítására és újrafeldolgozására vonatkozó további információkért forduljon az illetékes helyi hatósághoz, a háztartási hulladékok begyűjtését végző vállalathoz vagy az üzlethez, ahol a készüléket vásárolta.

Ez a készülék az elektromos és elektronikus berendezések hulladékairól szóló 2012/19/EK irányelv szerinti jelölésekkel rendelkezik.

A hulladékká vált termék szabályszerű elhelyezésével Ön segít elkerülni a környezettel és az emberi egészséggel kapcsolatos esetleges negatív következményeket, amelyeket a termék nem megfelelő hulladékkezelése egyébként okozhatna.

A terméken vagy a kísérő dokumentumokon található jel



azt jelzi, hogy a készüléket nem szabad háztartási hulladékként kezelni, hanem az elektromos és elektronikai készülékeknek megfelelő gyűjtőhelyen kell leadni.

ENERGIATAKARÉKOSÁGI TANÁCSOK

A sütőt csak akkor melegítse elő, ha a sütési táblázat vagy a recept ezt írja elő.

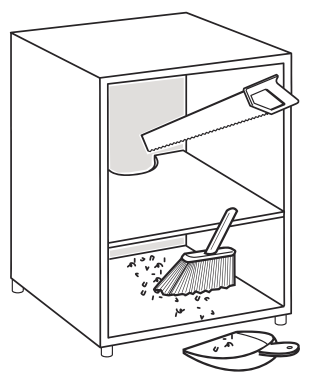
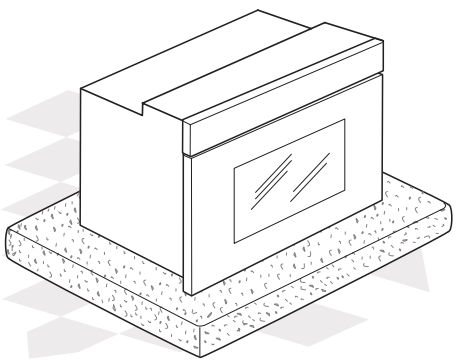
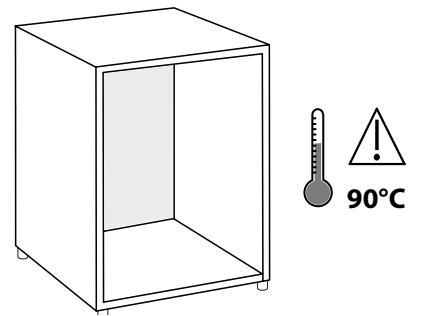
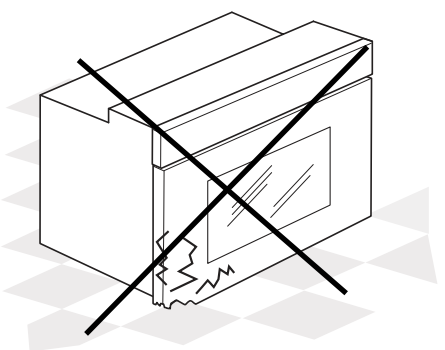
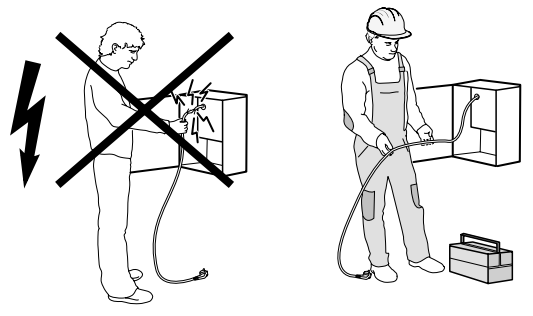
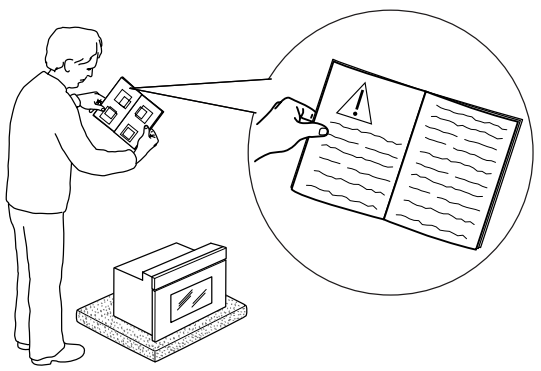
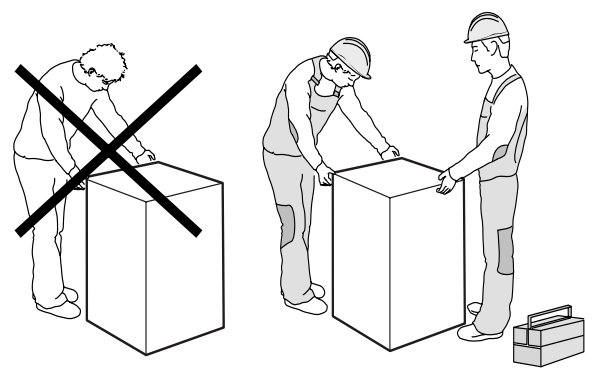
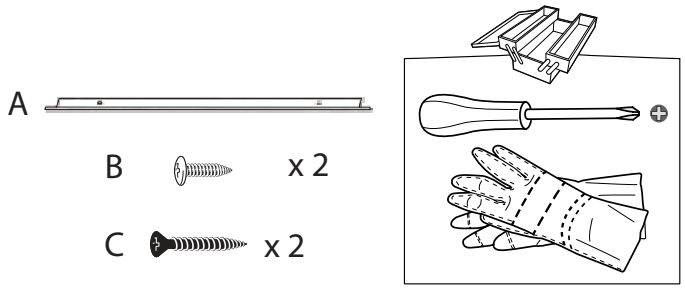
Használjon sötét színűre lakkozott vagy zománczott sütőedényeket, mert ezek jobban felveszik a hőt. Kapcsolja ki a sütőt 10-15 perccel a beállított sütési idő letelte előtt. A hosszas sütési időt igénylő ételek a készülék kikapcsolása után is tovább főnek.

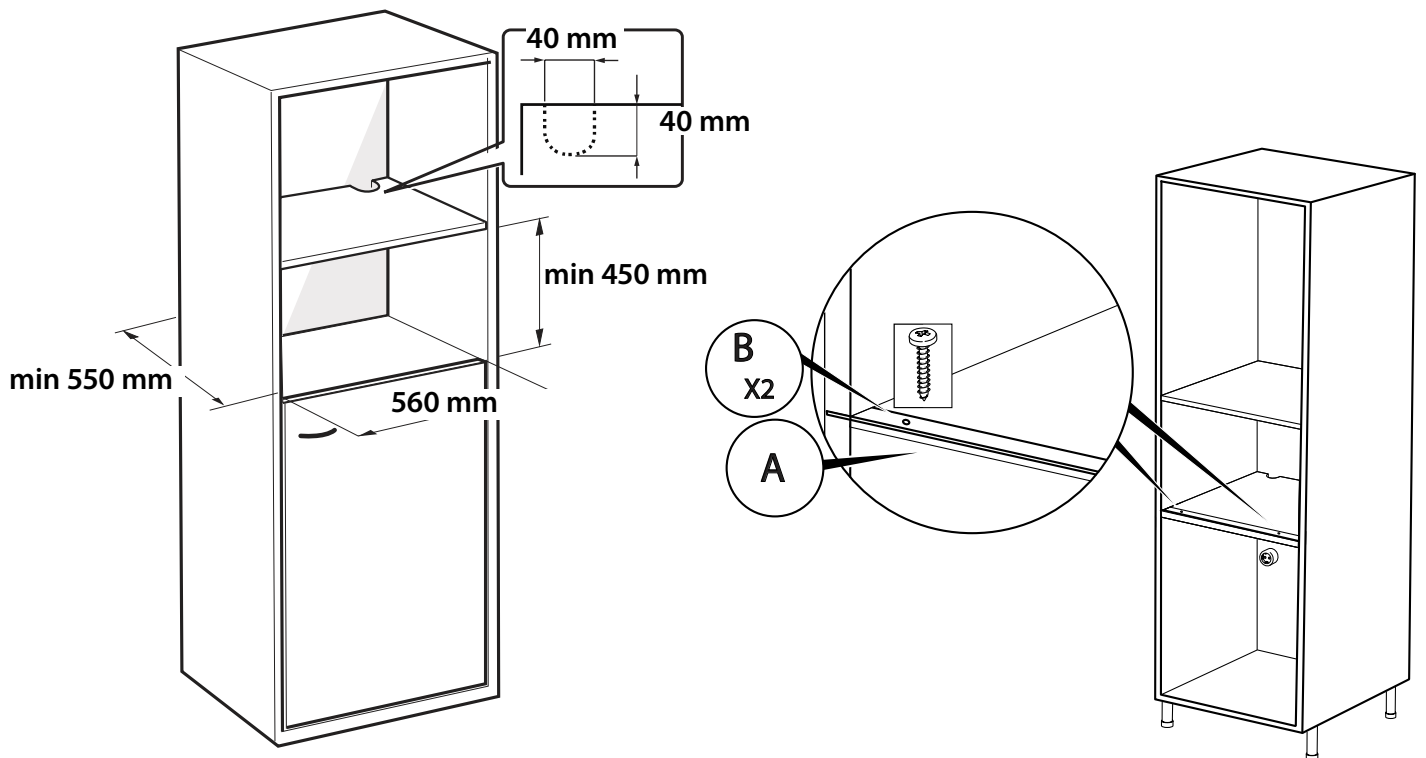
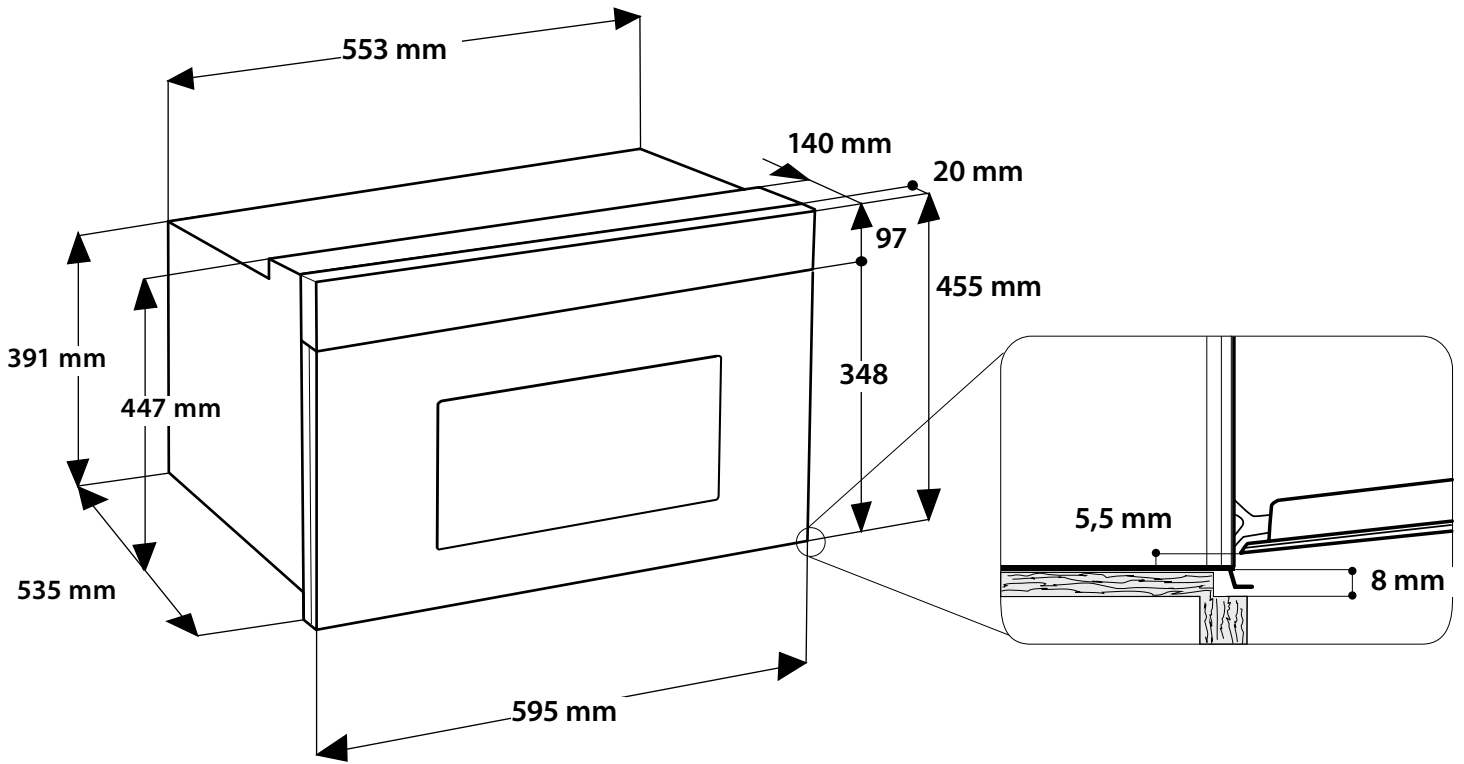
MEGFELELŐSÉGI NYILATKOZAT

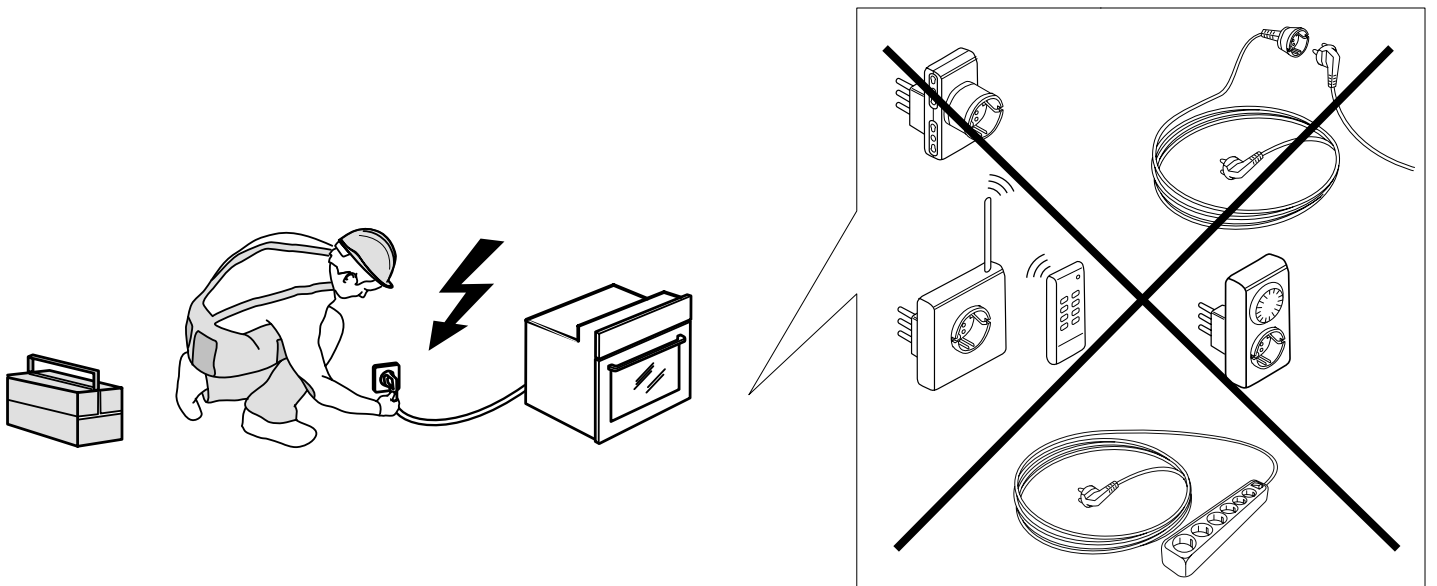
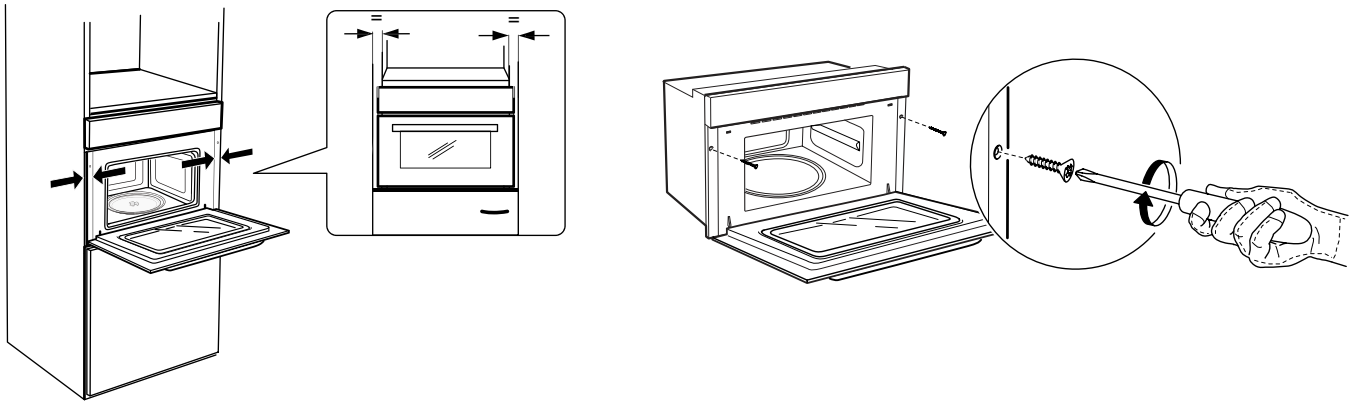
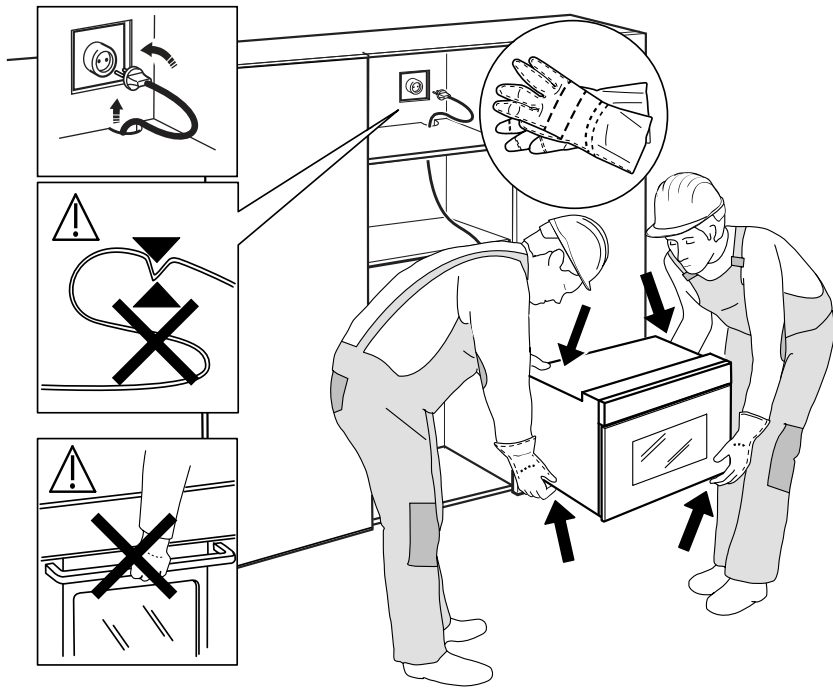
A készülék fejlesztése, gyártása és forgalmazása a következő EK-irányelvek biztonsági előírásainak betartásával történt: 2006/95/EK, 2004/108/EK, 93/68/EGK és 2011/65/EU (RoHS irányelv).

Ez a sütő, amelyet élelmiszerekkel történő érintkezésre szántak, megfelel az 1935/2004/EK rendelet előírásainak. Ez a készülék megfelel a 65/2014 és

66/2014 sz. európai rendelet energiatakarékos kivitelre vonatkozó követelményeinek az EN 60350-1 európai szabvánnyal összhangban.







400011091753

Nyomtatva Olaszországban

