

W111 MW161

12NC: 859991539470

Штрих-код (EAN) код: 8003437395918

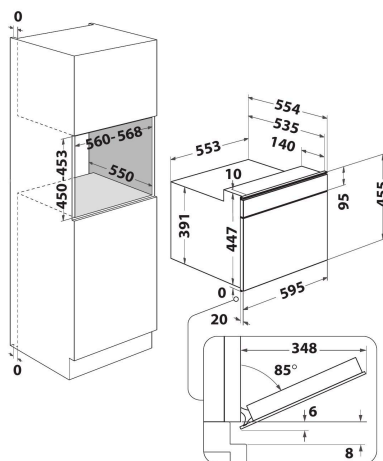
Whirlpool

SENSING THE DIFFERENCE



Мікрохвильова піч Whirlpool вбудована - W111 MW161

Характеристики вбудованої мікрохвильової печі Whirlpool: збільшений об'єм. Технологія комбінування способів приготування подарує страви, які за смаком та якістю не поступатимуться приготованим у традиційній духовій шафі. Ексклюзивна технологія 6th SENSE автоматично встановлює час, температуру та енергоспоживання протягом всього процесу приготування. Функція Crisp для хрустких запіканок та пирогів. Функція Jet Defrost для винятково швидкої розморозки.



- Технологія 6TH Sense
- 6TH Sense з функцією CRISP та тарілкою CRISP
- Розігрів 6th Sense
- Розморозка 6th Sense
- Функція Crisp
- Об'єм камери 40 л
- Турбо старт: швидкий розігрів їжі
- Турбо розморозка: швидкий розігрів
- Примусова вентиляція
- Підтримання температури
- Функція Пара
- Турбо-гриль
- Функція Підйому тіста
- Функція Пароварки (будовані моделі)
- CrispFry
- Функція Розморозка хлібу
- 900 мікрохвильова піч (B)

Функція Crisp

Неперевершено хрустка скоринка. Функція Crisp Whirlpool доповнена спеціальною тарілкою гарантує вам приготування найхрусткішої піци, пирога або кіша.

Подвійна скоринка

Два випромінювача мікрохвиль для рівномірного приготування

Приготування парю

Здорова їжа у будь-який час. Технологія приготування парю забезпечує приготування здорових, смачних рецептів лише у один дотик.

Додаток 6thSenseLive App Дана функція недоступна в Україні

Програма 6thSenseLive надасть вам інтуїтивно зрозумілі інструкції й підказки, за допомогою яких ви перетворите прості рецепти на мікрохвильові шедеври. 6thSenseLive вивчає уподобання користувача, пропонуючи йому рецепти й підказки, щоб кожна страву була приготовлена досконало.

Функція Jet Start

Надзвичайно швидкий нагрів. Функція JetStart прискорює нагрів до максимуму за 30 секунд, забезпечуючи ідеальний температурний режим для розігріву їжі з високим вмістом води, таку як бульйони або напої.

Технологія 6TH SENSE

Впевнене приготування їжі. З технологією 6th SENSE Ваша мікрохвильова піч автоматичновстановлює час, температуру і рівень енергоспоживання.

Програма Steam&Boil

Застосовуючи природну силу пари, ця зручна програма зберігає аромат та поживні речовини, а також пропарює або кип'ятить їжу в спеціальних аксесуарах для полегшення готування і смачніших результатів.

W11I MW161

12NC: 859991539470

Штрих-код (EAN) код: 8003437395918

Whirlpool

SENSING THE DIFFERENCE

ОСНОВНІ ХАРАКТЕРИСТИКИ

Група продуктів	Мікрохвильовий
Комерційний код	W11I MW161
Основний колір продукту	Dark grey
Тип мікрохвильової печі	Спосіб приготування: мікрохвилі+комбі
Тип конструкції	Вбудована
Тип управління	Електронне
Тип управління	LCD
Додатковий режим приготування: Гриль	Так/Є
Crisp	Так/Є
Пара	Так/Є
Додатковий режим приготування: Вентилятор	Так/Є
Годинник	Так/Є
Автоматичні програми	Так/Є
Висота продукту	455
Ширина продукту	595
Глибина продукту	560
Мінімальна висота ніші	450
Мінімальна ширина ніші	556
Глибина ніші	550
Вага нетто (кг)	29.7
Об'єм духової шафи (л)	40
Поворотний стіл	Так/Є
Діаметр поворотного столу (мм)	400
Вбудована система очищення	Ні

ТЕХНІЧНІ ХАРАКТЕРИСТИКИ

Струм (А)	16
Напруга (В)	230
Частота (Гц)	50
Довжина шнура живлення (см)	135
Тип вилок	Schuko
Таймер	Так/Є
Потужність гриля (Вт)	1600
Тип гриля	Тип нагрівального елемента
Матеріал покриття духової шафи	Нержавіюча сталь
Внутрішнє освітлення	Так/Є
Додатковий режим приготування: Гриль	Так/Є
Розташування елементів освітлення	3 права
Максимальна швидкість потоку повітря -	0
Мінімальна швидкість потоку повітря -	0
Рівень шуму за макс.швидкості (2010/30/EU) -	0
Рівень шуму за мін.швидкості (2010/30/EU) -	0

ЕНЕРГЕТИЧНЕ МАРКУВАННЯ

Технологія 6th Sense	6th Sense
Кількість рівнів потужності	7
Максимальна потужність мікрохвиль (Вт)	900
Розморозка хліба	Так/Є
Турбо розморозка	Так/Є
Турбо старт	Так/Є
Клас енергоефективності - NEW (2010/30/EU) -	-