

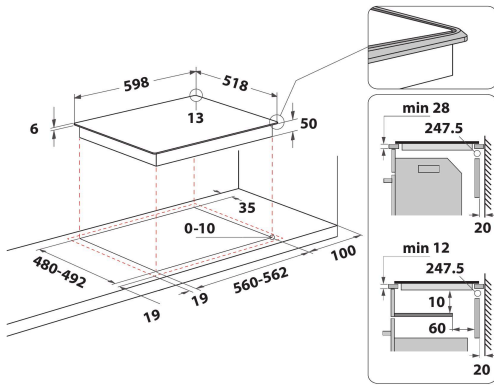
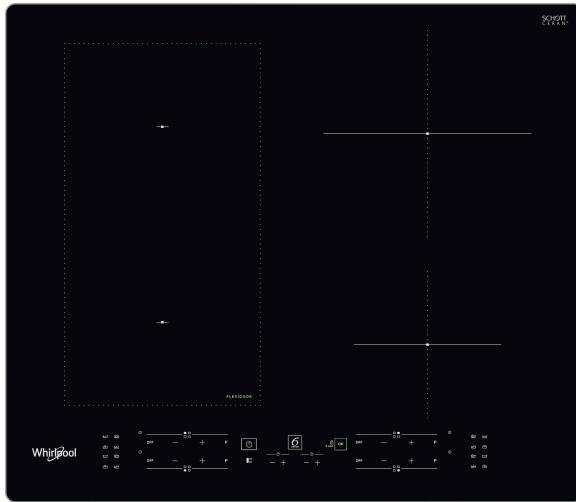
WL B5860 AL

12NC: 859991572080

Kod GTIN (EAN): 8003437238130

Whirlpool

SENSING THE DIFFERENCE



GLAVNE KARAKTERISTIKE

| | |
|--|------------------|
| Grupa proizvoda | Ploča za kuvanje |
| Tip proizvoda | Ugrađen |
| Tip kontrole | Elektronski |
| Tip kontrolnih postavki | - |
| Broj gasnih gorionika | 0 |
| Broj zona za kuvanje na struju | 4 |
| Broj električnih ploča | 0 |
| Broj blistajućih ploča | 0 |
| Broj halogenih ploča | 0 |
| Broj indukcionih ploča | 4 |
| Broj električnih toplih zona | 0 |
| Položaj kontrolne table | Prednji deo |
| Basic surface material | Staklo |
| Glavna boja proizvoda | Crno |
| Snaga električnog priključka (W) | 7200 |
| Snaga priključka za gas (W) | 0 |
| Tip gasa | N/A |
| Current (A) | 31,3 |
| Napon (V) | 220-240 |
| Frekvencija (Hz) | 50/60 |
| Dužina kabla za napajanje električnom energijom (cm) | 120 |
| Tip utikača | Ne |
| Priključak gasa | N/A |
| Širina proizvoda | 598 |
| Visina proizvoda | 54 |
| Dubina proizvoda | 518 |
| Minimalna visina niše | 28 |
| Minimalna širina niše | 560 |
| Dubina niše | 480 |
| Neto težina (kg) | 9.8 |
| Automatski programi | Da |

TEHNIČKE KARAKTERISTIKE

| | |
|------------------------------|----------|
| Snaga na indikatoru | Da |
| Broj pokazatelja | 4 |
| Vrsta regulacije | Inductor |
| Vrsta poklopca | Without |
| Pokazatelj preostale toplote | Separate |
| Glavni prekidač uklj/isklj | Da |
| Sigurnosni uređaj | - |
| Tajmer | Da |

RADNE KARAKTERISTIKE

| | |
|---------------|------------|
| Unos energije | Električno |
|---------------|------------|