

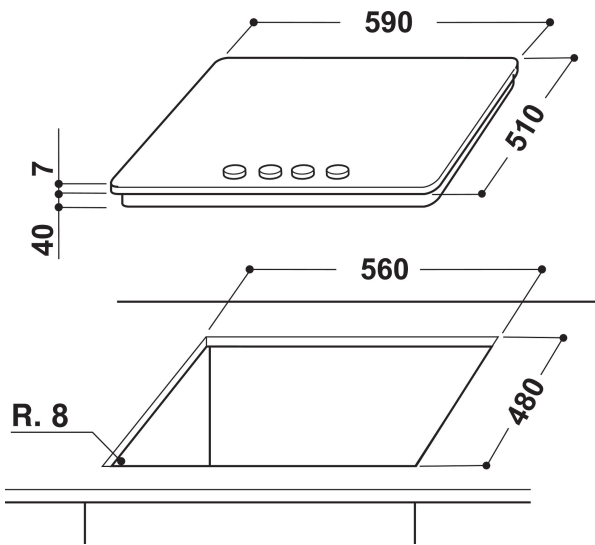
GMA 6422/IXL

12NC: 859991031280

Κωδικός EAN: 8003437828256

Whirlpool

SENSING THE DIFFERENCE



MAIN FEATURES

Ομάδα προϊόντος	Εστίες
Τύπος κατασκευής	Εντοιχισμένη
Τύπος ελέγχου	Μηχανική
Τύπος διατάξεων ελέγχου και επισήμανσης	-
Αριθμός εστιών αερίου	4
Αριθμός ηλεκτρικών ζωνών μαγειρέματος	0
Αριθμός ηλεκτρικών εστιών	0
Αριθμός εστιών ακτινοβολίας	0
Αριθμός εστιών αλογόνου	0
Αριθμός επαγωγικών εστιών	0
Αριθμός ηλεκτρικών ζωνών θέρμανσης	0
Θέση πίνακα ελέγχου	Front
Βασικό υλικό επιφάνειας	Inoxclearcoat
Κύριο χρώμα προϊόντος	Inox
Ονομαστικές τιμές παροχής	0
Ονομαστικές τιμές παροχής αερίου	8000
Ρεύμα	0,2
Τάση	230
Συχνότητα	50
Μήκος καλωδίου ηλεκτρικής παροχής	85
Τύπος φις	No
Σύνδεση αερίου	Cilindric
Πλάτος προϊόντος	590
Ύψος προϊόντος	49
Βάθος προϊόντος	510
Ελάχιστο ύψος εσοχής	38
Ελάχιστο πλάτος εσοχής	560
Βάθος εσοχής	480
Καθαρό βάρος	10.5
Αυτόματα προγράμματα	Όχι

TECHNICAL FEATURES

Ένδειξη λειτουργίας	Όχι
Ένδειξη λειτουργίας εστίας	0
Τύπος ρύθμισης	Semirapid
Τύπος καλύμματος	Χωρίς ένδειξη
Ένδειξη υπολειπόμενης θερμότητας	Χωρίς ένδειξη
Κεντρικός διακόπτης ενεργοποίησης/απενεργοποίησης	Όχι
Διάταξη ασφαλείας	-
Χρονοδιακόπτης	Όχι

ENERGY LABEL

Εισερχόμενη ενέργεια

Αέριο