

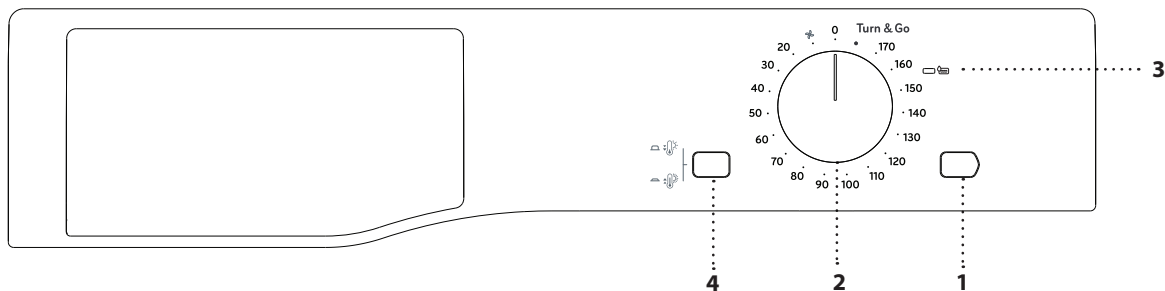


GRACIAS POR COMPRAR UN PRODUCTO INDESIT.
Para recibir una asistencia más completa, registre su producto en www.indesit.eu/register



Antes de usar el aparato, lea atentamente las Instrucciones de seguridad.

PANEL DE CONTROL



PRIMER USO

Retire todas las cintas utilizadas para sujetar los elementos de la máquina.

Antes de usar, limpie el interior del tambor para eliminar el polvo que se haya podido acumular durante el transporte. Es posible que encuentre ligeros olores o vapores si abre la puerta durante el primer uso. Se trata de algo normal y deberían permanecer solo durante unos minutos.

Asegúrese de que el depósito de agua esté introducido correctamente. Asegúrese de que el tubo de desagüe situado en la parte trasera de la secadora esté conectado correctamente al depósito de agua de la secadora o al sistema de desagüe de la casa.

La secadora debe instalarse en una habitación con un rango de temperatura de entre 5 °C y 35 °C para garantizar un funcionamiento adecuado.

DESCRIPCIÓN DEL PANEL DE CONTROL

1. Botón "Inicio".

Púlselo para iniciar el secado.

2. Selector de "Tiempo de secado".

Se utiliza para ajustar el tiempo de secado: gire el selector en el sentido de las agujas del reloj hasta que el indicador esté ajustado en el tiempo de secado deseado. La posición 0 apaga la secadora.

3. Indicador luminoso "Vacío depósito de agua".

Sirve para indicar cuando es necesario vaciar el depósito de agua.

Se enciende cuando el recipiente está lleno, la puerta está cerrada y se ha pulsado el botón "Inicio".

Después de vaciarlo, vuelva a colocarlo correctamente y la luz tardará unos 30 segundos en apagarse tras reiniciar el ciclo de secado con el botón "Inicio".

IMPORTANTE: Si el recipiente se llena durante el ciclo, la secadora se detendrá automáticamente y la ropa no se secará. Para evitar esto, vacíe el depósito antes o después de iniciar un ciclo.

4. Botón "Calentamiento alto".

Se utiliza para incrementar el calor en los ciclos de secado.

ABRIR LA PUERTA DURANTE EL CICLO

Puede comprobar la colada con el ciclo de secado iniciado y, si hay alguna prenda seca, puede sacarla para que el secado continúe con el resto de prendas. Una vez cerrada la puerta, pulse el botón «Inicio» para reanudar el funcionamiento de la máquina.

USO DIARIO

Si hace esto, su aparato funcionará lo MEJOR posible:

- **recuerde vaciar el depósito de agua después de cada ciclo de secado.**

- **recuerde limpiar su unidad de condensador periódicamente (una vez al mes).**

- **recuerde limpiar el filtro después de cada ciclo de secado.**

Consulte el apartado Cuidados y mantenimiento.

1. Conecte la secadora en la toma de corriente.
2. Abra la puerta y cargue la ropa; consulte siempre las instrucciones en las etiquetas de la ropa y las cargas máximas indicadas en la tabla de tiempos de secado. Vacíe los bolsillos. Asegúrese de que la ropa no quede atrapada entre la puerta y/o el filtro de la puerta.
3. Cierre la puerta.
4. Gire el selector de «Tiempo de secado» hasta que el indicador apunte al tiempo de secado más adecuado para el tipo de tejido de la carga.

Nota: no intente girar el selector hacia la izquierda.

5. Si es necesario, ajuste la temperatura con el botón "Calentamiento alto".
6. Pulse el botón «Inicio» para comenzar el secado.
7. Una última fase de GIRO EN FRÍO (es decir, el tejido se enfría) se activa durante los últimos minutos del ciclo de secado; deje siempre que acabe esta fase.
8. El ciclo termina cuando el selector alcanza la posición cero "0" y el tambor se para.
9. Abra la puerta, saque la colada.
10. Desconecte la secadora de la red eléctrica.
11. Limpie el filtro y vuelva a colocarlo.
12. Vacíe el depósito de agua y vuelva a colocarlo en su ranura.

ETIQUETAS DE MANTENIMIENTO

Controle las etiquetas de las prendas, en especial cuando se introducen por primera vez en la secadora. A continuación se reproducen los símbolos más comunes:



Puede utilizarse en la secadora.



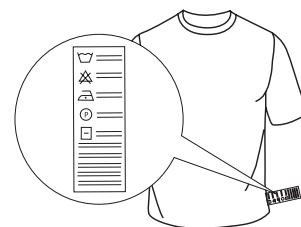
No se puede secar en secadora.



Secar a alta temperatura.



Secar a baja temperatura.



TIEMPOS DE SECADO Y OPCIONES

Refrescar

Un ciclo corto adecuado para refrescar fibras y ropa. Dura unos 10 minutos.

Como no es un ciclo de secado, no debe usarse con ropa que todavía esté húmeda.

Se puede usar con cualquier tamaño de carga, pero es más eficiente en cargas pequeñas.

Calentamiento alto

Este botón selecciona la temperatura de secado. Si el botón no está pulsado, se selecciona un calentamiento bajo y, al pulsarlo, se selecciona un calentamiento alto.

Tiempos de secado

El tiempo de secado depende del tamaño de la carga y del tipo de tejido que contiene (consulte la siguiente tabla).

Durante los últimos 10 minutos del ciclo se inicia un ciclo de giro en frío.

Calentamiento alto Algodón es el ajuste más eficiente en términos de consumo energético (EU 392/2012). Para obtener la máxima eficiencia, seleccione la opción de temperatura más alta.

"Turn and Go" algodón, carga completa, 180 min..

Un ciclo adecuado para una carga completa de algodón. Ajusta el tiempo adecuado con solo girar un selector.

Los tiempos de secado son aproximados y pueden variar en función de lo siguiente:

- *Cantidad de agua retenida tras el ciclo de centrifugado:* las toallas y las prendas delicadas pueden retener mucha agua (si la colada retiene mucha agua, utilice un ciclo más largo que el recomendado).
- *Tejidos:* las prendas del mismo tejido, pero con distintas texturas y grosores, pueden tener distintos tiempos de secado.
- *Cantidad de colada:* las prendas individuales y las cargas pequeñas tardan menos tiempo en secarse.
- *Planchado:* si va a planchar la ropa, retírela cuando todavía esté ligeramente húmeda para obtener mejores resultados. Las prendas que no vaya a planchar pueden dejarse más tiempo.
- *Temperatura ambiente:* cuanto más baja sea la temperatura ambiente, más tiempo tardará en secarse la ropa.
- *Prendas voluminosas:* Las prendas voluminosas requieren un cuidado especial. Recomendamos retirar varias veces las prendas durante el ciclo de secado para sacudirlas.

Advertencia: no seque en exceso las prendas.

Todos los tejidos contienen una humedad natural que les ayuda a mantenerse suaves y esponjosos.

Tabla de tiempos de secado

Tejido	Carga							
	1 Kg	2 Kg	3 Kg	4 Kg	5 Kg	6 Kg	7 Kg	8 Kg
Algodón – calentamiento alto	30 o 40 minutos	40 o 55 minutos	55 o 70 minutos	70 o 80 minutos	80 o 90 minutos	95 o 120 minutos	120 o 140 minutos	140 o 150 minutos
Sintéticos – calentamiento bajo	40 o 50 minutos	50 o 70 minutos	70 o 90 minutos	-	-	-	-	-
Delicado – calentamiento bajo	40 o 60 minutos	55 o 75 minutos	-	-	-	-	-	-

Consulte la etiqueta de datos situada en la parte trasera de la secadora para conocer la capacidad de carga máxima.

Carga máxima: 7 Kg (Carga seca)

Consumo de energía			
Modo off (Po) - Watts		0.06	
Modo on (left-on) (Pl) - Watts		0.06	
Ciclos de secado	Kg	kWh	Minutos
Algodón - Calentamiento Alto * <input type="checkbox"/>	7	4.25	129
Algodón - Calentamiento Alto <input type="checkbox"/>	3.5	2.31	72
Sintéticos - Calentamiento Bajo	3	1.32	75
*Este es un ajuste de referencia utilizado para la etiqueta energética y es adecuado para secar ropa de algodón húmeda normal.			

Carga máxima: 8 Kg (Carga seca)

Consumo de energía			
Modo off (Po) - Watts		0.06	
Modo on (left-on) (Pl) - Watts		0.06	
Ciclos de secado	Kg	kWh	Minutos
Algodón - Calentamiento Alto * <input type="checkbox"/>	8	4.75	143
Algodón - Calentamiento Alto <input type="checkbox"/>	4	2.57	81
Sintéticos - Calentamiento Bajo	3	1.32	75
*Este es un ajuste de referencia utilizado para la etiqueta energética y es adecuado para secar ropa de algodón húmeda normal.			

CUIDADOS Y MANTENIMIENTO

ADVERTENCIA: desenchufe la secadora durante los procedimientos de limpieza y mantenimiento.

Vaciado del depósito de agua después de cada ciclo (consulte la Fig. A).

Tire del recipiente para sacarlo de la secadora y vacíelo en una pica o en otro desagüe adecuado; a continuación, vuelva a colocarlo correctamente. No utilice la secadora sin haber vuelto a colocar el recipiente en su sitio.

Limpieza del filtro de la puerta después de cada ciclo (consulte la Fig. B).

Tire del filtro hacia fuera y límpielo eliminando la pelusa de la superficie del filtro debajo del grifo o con una aspiradora. Para obtener un rendimiento óptimo, seque el filtro antes de volver a colocarlo en su lugar.

No utilice la secadora sin haber vuelto a colocar el filtro en su sitio.

Retire el filtro de la puerta según se describe a continuación:

1. Abra la puerta y tire el filtro hacia arriba.
2. Abra el filtro y elimine la pelusa de todas sus partes. Vuelva a colocar el filtro correctamente asegurándose de que esté completamente asentado.

El filtro es una parte esencial para el secado. Su misión es recoger la pelusa que se forma durante el proceso de secado. Si el filtro está obstruido, el flujo de aire dentro de la secadora puede verse gravemente afectado: esto aumentará el tiempo de secado y el consumo energético, y podría dañar la secadora.

Limpieza de la unidad de condensador (consulte la Fig. C).

Retire la unidad de condensador periódicamente (una vez al mes) y limpie cualquier depósito de pelusa de sus placas pasando agua fría por su extremo trasero.

Extracción del condensador:

1. Abra la cubierta del condensador, desbloquee tres pestillos girándolos 90° hacia la izquierda.
2. Tire del mango para extraer el condensador.
3. Limpie la superficie de los sellos.
4. Vuelva a colocar la unidad con las flechas apuntando hacia arriba, asegurándose de fijar los pestillos de forma segura.

Limpieza de la secadora

- Las piezas externas de metal, plástico y goma se pueden limpiar con un paño húmedo.
- Limpie la rejilla delantera de entrada de aire periódicamente (cada seis meses) con una aspiradora para eliminar cualquier depósito de pelusa, pelo o polvo. Además, elimine de vez en cuando cualquier depósito de pelusa de la parte delantera del condensador y del área del filtro con una aspiradora.
- No utilice disolventes o abrasivos.

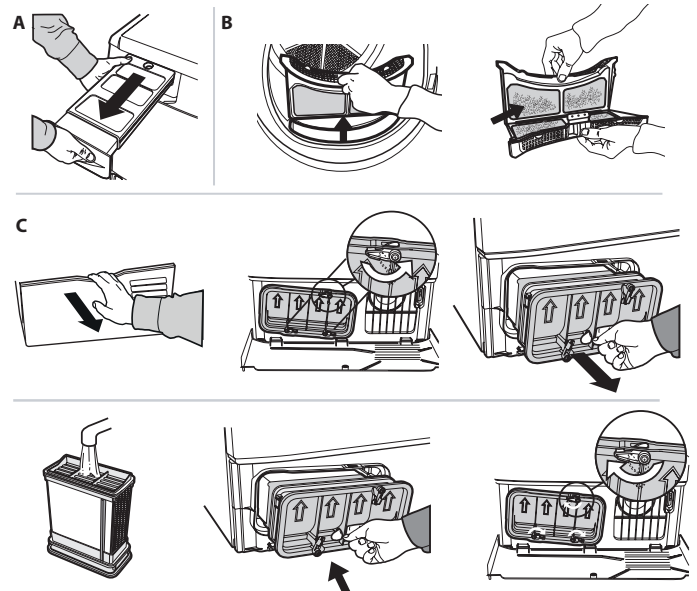
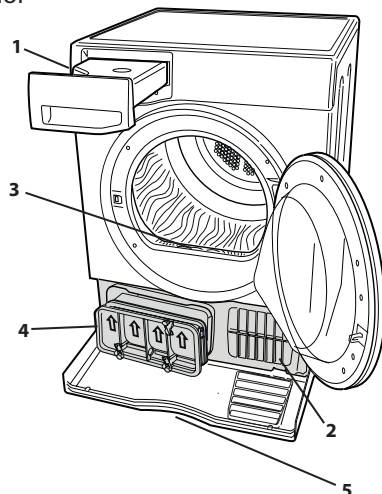
TRANSPORTE Y MANIPULACIÓN

No levante nunca la secadora sosteniéndola por su parte superior.

1. Desenchufe la secadora.
2. Elimine el agua por completo del depósito de agua.
3. Asegúrese de que la puerta y depósito de agua estén bien cerrados.
4. Si el tubo de desagüe está conectado a su sistema de desagüe, vuelva a conectarlo a la parte trasera de la secadora (consulte el apartado "Instalación" en las Instrucciones de seguridad).

DESCRIPCIÓN DEL PRODUCTO

1. Depósito de agua
2. Entrada de aire
3. Filtro de la puerta
4. Unidad de condensador
5. Cubierta del condensador



RESOLUCIÓN DE PROBLEMAS

Antes de ponerse en contacto con el Servicio Postventa, consulte la siguiente tabla. A menudo se trata de fallos de funcionamiento sin importancia que se pueden resolver en unos minutos.

Avería	Posible causa	Solución
La secadora no se inicia.	El enchufe no está colocado en la toma.	Introduzca el enchufe en la toma.
	El enchufe es defectuoso.	Pruebe enchufando otro aparato a la misma toma. No utilice dispositivos eléctricos de conexión en la toma, como adaptadores o alargadores..
	Ha habido un corte de corriente.	Espere a que vuelva el suministro eléctrico y vuelva a encender el fusible si es necesario.
	La puerta no se ha cerrado correctamente.	Cierre la puerta.
	El tiempo de secado no se ha ajustado correctamente.	Consulte el apartado "Tiempo de de secado y opciones" para encontrar los tiempos y opciones de secado más adecuados para el tipo de carga.
	No se ha pulsado el botón "Inicio" para iniciar el secado.	Pulse el botón "Inicio".
Los tiempos de secado son muy largos.	No se ha llevado a cabo un mantenimiento apropiado.	Consulte el apartado "Cuidados y mantenimiento" y lleve a cabo las operaciones descritas.
	Se ha seleccionado un tiempo o una opción de secado incorrectos para el tipo de carga.	Consulte el apartado "Tiempo de de secado y opciones" para encontrar los tiempos y opciones de secado más adecuados para el tipo de carga.
	La ropa está demasiado mojada.	Lleve a cabo un ciclo de lavado con más centrifugado para eliminar la mayor cantidad de agua posible.
	La secadora podría estar demasiado cargada.	Consulte la tabla "Tiempos de secado" para conocer la carga máxima para cada ciclo de secado.
	La rejilla de entrada de aire está obstruida.	Limpie y despeje la rejilla de entrada de aire, consulte el apartado "Cuidados y mantenimiento".
El indicador luminoso "Vaciar depósito de agua" está encendido.	El depósito de agua está lleno.	El depósito de agua no se ha vaciado antes de iniciar el ciclo de secado. Vacíelo siempre antes de iniciar un nuevo ciclo de secado, no espere a que se encienda el indicador luminoso de depósito lleno para vaciarlo.
La secadora hace ruido durante los primeros minutos de funcionamiento.	Esto es normal, sobre todo si la secadora no se ha utilizado durante mucho tiempo.	Si el ruido persiste durante todo el ciclo de secado, póngase en contacto con el Servicio Postventa.
El temporizador se pone a cero sin que la secadora funcione.	También es normal que durante este tiempo escuche el tictac del reloj.	Esto garantiza la selección correcta del tiempo de secado la próxima vez que utilice la secadora.
Tambor - ligeros olores o vapores.	Es posible que encuentre ligeros olores o vapores si abre la puerta durante el primer uso.	Se trata de algo normal y deberían permanecer solo durante unos minutos.



Puede consultar los reglamentos, la documentación estándar, así como pedir piezas de repuesto, mediante alguna de las siguientes formas:

- Visitando nuestra página web docs.indesit.eu y parts-selfservice.whirlpool.com
- Usando el código QR
- También puede, **ponerse en contacto con nuestro Servicio postventa** (Consulte el número de teléfono en el folleto de la garantía). Cuando se ponga en contacto con nuestro Servicio Postventa, deberá indicar los códigos que figuran en la placa de características de su producto.

