

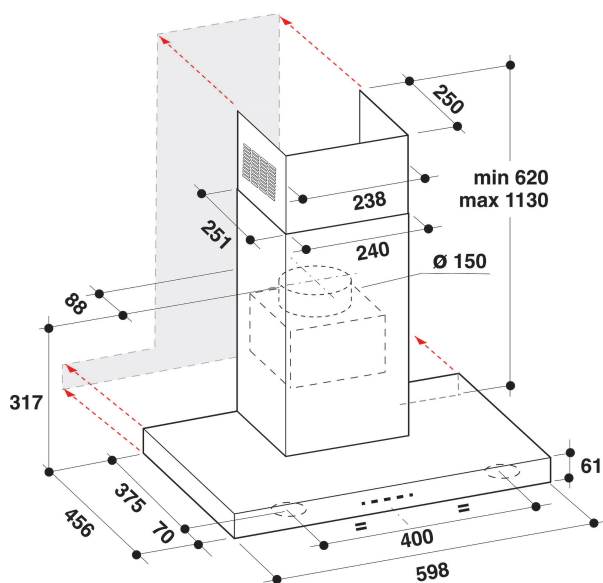
# AKR 746 IX

12NC: 857874601000

GTIN (EAN) code: 8003437221460

Whirlpool

SENSING THE DIFFERENCE



## ALAPTULAJDONSÁGOK

Termékcsoport	Páraelszívó
Készülékház színe	Nemesacél
Készülékház anyaga	Nemesacél
Kürtő színe	Nemesacél
Kürtő anyaga	Nemesacél
Tipológia	Manuális
Beszereési mód	Falra szerelhető
Vezérlés módja	Elektronikus
Type of control settings	-
Dekor panel opciók	Nincs adat
Motor helye	Beépített motor a páraelszívó kürtőben
Működési mód	Átváltható/átállítható
Elektromos csatlakozási érték (W)	280
Áramfelvétel (A)	1,2
Feszültség (V)	220-240
Frekvencia (Hz)	50
Length of Electrical Supply Cord (cm)	150
Csatlakozódugó típusa	Schuko
Chimney height (mm)	580
Termékmagasság, kürtő nélkül (mm)	60
Termékmagasság	620
Termék szélessége	598
Termékmélység	455
Minimális beépítési magasság	0
Minimális beépítési szélesség	0
Beépítési mélység	0
Nettó tömeg (kg)	12.8

## MŰSZAKI ADATOK

Kézi vezérlőeszköz típusa	Érintőszenzoros vezérlés
Automatikus vezérlőeszköz típusa	-
Motorok száma	1
Motorok teljes teljesítménye (W)	250
Number of speed settings: boost option availability	4
Boost presence	Igen
Maximum output air extraction (m <sup>3</sup> /h)	704
Boost position air extraction (m <sup>3</sup> /h)	704
Maximum output recirculating air (m <sup>3</sup> /h)	356
Boost position output recirculating (m <sup>3</sup> /h)	356
Világításvezérlés módja	On/Off
Világítások száma	2
Használatos lámpák típusa	Halogén
Világító lámpák teljes teljesítménye (W)	20
Légkivezetés átmérője (mm)	150
Levegő visszacsapó szelep	Igen
Zsírszűrő anyaga	Mosható alumínium
Szagszűrő	Nem

## MŰSZAKI TELJESÍTMÉNY

Sound power at min. speed (2010/30/EU)	52
Sound power at max. speed (2010/30/EU)	62
Zajszint intenzív (boost) fokozaton (dB(A) re 1 pW)	0