

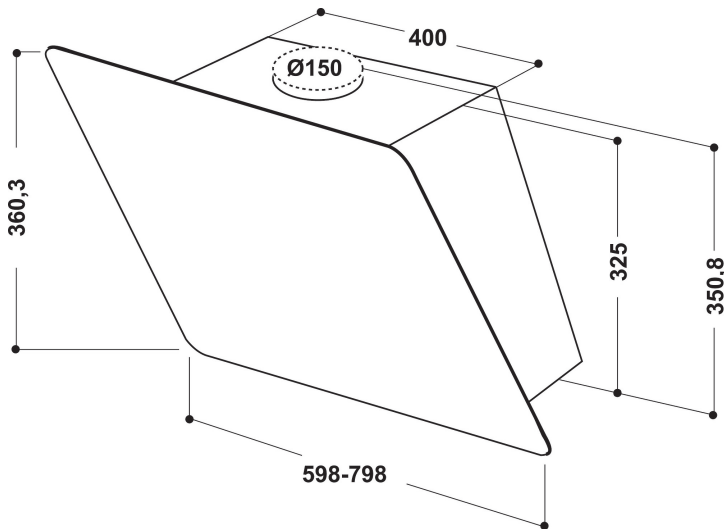
AKR 039 G BL

12NC: 857803901000

GTIN (EAN) kodas: 8003437219382

Whirlpool

SENSING THE DIFFERENCE



- Didžiausias garso lygis 68 dBA
- Garso lygis (maž.–didž.): 62-68 dBA
- Oro srautas (maž.–didž.): 464, 625, Booster 713 m³/val.
- Didžiausia ištraukimo galia: 625 (m³/val.)
- Energijos klasė B
- Ištraukimo / recirkuliacijos greitis %Z_REQ_MAX_OUT_EXTRACTION% / 464 m³/val.
- Greičiai: 3 + stiprintuvas
- Valdymas viršuje
- 2 LED, 2 W lempų
- 1 x 270 W variklis
- Perimetro aspiracija
- Elektroninis Jutiklinis valdymas
- 1 Plaunamas aliuminis filtras
- Laikmatis
- Riebalų filtravimo efektyvumo klasė: E
- Apšvietimo efektyvumo klasė: A

„Whirlpool“ laisvai kabantis garų rinktuvas - AKR 039 G BL

„Whirlpool“ laisvai kabančio garų rinktuvo charakteristikos: juoda spalva. Saugūs plauti indaplovėje aliuminiai riebalų filtrai. Puikus LED apšvietimas. Puikus garų ištraukimo ventiliatorius užtikrina gaivią, neužterštą riebalais maisto gaminimo aplinką. 60-90 cm pločio prietaisas.

LED apšvietimas

Didesnis efektyvumas energijos ir sąnaudų atžvilgiu. Šviesos diodų apšvietimo sistema tarnauja 10 kartų ilgiau nei tradicinės lemputės ir naudoja 90% mažiau energijos.

Elektroninis valdymas

Valdymas be pastangų. Šis „Whirlpool“ gartraukis pasižymi intuityvia elektronine naudotojo sąsaja, sukurta tam, kad jūsų patirtis būtų kuo paprastesnė ir teiktų malonumą.

Pridedamas anglies filtras

Mėgaukitės visuomet gaiviu oru savo virtuvėje. Šis „Whirlpool“ gartraukis yra su anglies oro valymo filtru, kuris veiksmingai apsaugo jūsų virtuvę nuo kvapų ir riebalų.

3 greičiai

Universalios eksploatacinės savybės. Šis „Whirlpool“ gartraukis pasižymi 3 greičio nustatymais, kurie leidžia visiškai valdyti ištraukimo greitį.

Stiklinis dizainas

Sukurta žavėti. Šiuolaikiškas, elegantiškas ir gražus, šis stiklinis gartraukis sukurtas taip, kad būtų akį traukiantis jūsų namų akcentas.

Puikus energijos vartojimo efektyvumas

Idealūs rezultatai, puikus taupymas. „Whirlpool“ gartraukiai sukurti taip, kad užtikrintų išskirtinius rezultatus, sumažindami išlaidas energijai.

Lankstus montavimas

Lankstūs montavimo variantai. Šis „Whirlpool“ gartraukis gali būti eksploatuojamas latakiniu arba recirkuliaciniu režimu (reikia filtro), kad projektuodami virtuvę galėtumėte mėgautis visiškai laisve.

Laikmatis

Tobulas laikas. Šis „Whirlpool“ gartraukis yra su intuityviu laikmačiu, suteikiančiu patogumo.

Jutiklinė vartotojo sąsaja

Intuityvus valdymas. Stilinga jutiklinė valdymo sąsaja leidžia paprastai ir betarpiškai pasiekti visus jūsų gartraukio nustatymus ir funkcijas.

Booster

Gaminimas be kvapų. Šis „Whirlpool“ gartraukis pasižymi ištraukimo spartintuvu, kuris užtikrina idealų oro filtravimą ir kvapų ir riebalų įtraukimą.

AKR 039 G BL

12NC: 857803901000

GTIN (EAN) kodas: 8003437219382

Whirlpool

SENSING THE DIFFERENCE

PAGRINDINĖS YPATYBĖS

Produkto grupė	Gartraukis
Korpuso spalva	Juodos
Korpuso medžiaga	Stiklas
Kamino spalva	Juodos
Kamino medžiaga	Metalas
Tipologija	Rankinis
Montavimo tipas	Laisvai pastatomas
Valdymo tipas	Elektroninis
Valdymo nustatymų tipas	-
Dekoratyvinės plokštės variantai	Nėra
Variklio vieta	Integruotas variklis gartraukio korpuse
Veikimo režimas	Konvertuojamas
Elektros jungties galia (W)	272
Srovė (A)	1,2
Įtampa (V)	220-240
Dažnis (Hz)	50/60
Maitinimo laido ilgis (cm)	150
Kištuko tipas	„Schuko“
Kamino aukštis (mm)	370-700
Gaminio aukštis, be kamino (mm)	325
Gaminio aukštis	360
Gaminio plotis	798
Gaminio gylis	326
Mažiausias nišos aukštis	0
Mažiausias nišos aukštis	0
Nišos gylis	0
Grynasis (neto) svoris (kg)	14

TECHNINĖS SAVYBĖS

Rankinių valdymo įtaisų tipas	Jutkinis valdymas
Automatinių valdymo įtaisų tipas	-
Variklių skaičius	1
Variklių bendra galia (W)	270
Greičio nustatymų skaičius: „Booster“ funkcija	3
„Booster“ režimas	Taip
Didžiausia oro ištraukimo galia (m³/val.)	713
Oro ištraukimas „Booster“ režime (m³/val.)	713
Maksimali galia recirkuliacijos režime (m³/val.)	464
„Booster“ galia recirkuliacijos režimu (m³/val.)	458
Apšvietimo valdymo tipas	On/Off
Apšvietimo elementų skaičius	2
Naudojamų lempų tipas	LED
Lempų bendra galia (W)	2
Oro išleidimo angos skersmuo (mm)	150
Be grįžamosios oro srauto sklendės	Ne
Riebalų filtro medžiaga	Plaunamas aliuminis
Kvapų filtras	Taip

ENERGINĖ KORTELĖ

Garso lygis mažiausiu greičiu (2010/30/ES)	62
Garso lygis didžiausiu greičiu (2010/30/ES)	68
Triukšmo lygis su spartinimo „Boost“ padėtimi (db(A) re 1 pW)	0

