

INSTRUCȚIUNI IMPORTANTE PRIVIND SIGURANȚA

Aceste instrucțiuni sunt de asemenea disponibile pe site-ul web: www.whirlpool.eu

Păstrați aceste instrucțiuni la îndemână pentru a le consulta și pe viitor.

SIGURANȚA DVS. ȘI A CELORLALȚI ESTE FOARTE IMPORTANTĂ

Acest manual și aparatul în sine furnizează informații importante legate de siguranță, care trebuie citite și respectate întotdeauna.

Acesta este simbolul de atenționare, referitor la siguranță, care alertează utilizatorii cu privire la potențialele pericole la care sunt expuși ei înșiși și ceilalți.

Toate informațiile referitoare la siguranță sunt precedate de simbolul de atenționare și de unul dintre termenii:

PERICOL

Indică o situație periculoasă care, dacă nu este evitată, va cauza leziuni grave.

AVERTISMENT

Indică o situație periculoasă care, dacă nu este evitată, ar putea cauza leziuni grave.

Toate informațiile referitoare la siguranță vă informează despre ce pericol potențial este vorba, cum să reduceți riscul de vătămare și ce se poate întâmpla dacă instrucțiunile nu sunt respectate.

- Aparatul trebuie să fie deconectat de la rețeaua electrică înainte de a se efectua orice operație de instalare.
- Instalarea și întreținerea trebuie să fie efectuate de către un tehnician calificat, în conformitate cu instrucțiunile producătorului și cu normele locale privind siguranța. Nu reparați și nu înlocuiți nicio componentă a aparatului, cu excepția cazului în care acest lucru este indicat în mod expres în manualul de utilizare.

AVERTISMENT

Dacă informațiile din acest manual nu sunt respectate întocmai, se poate produce un incendiu sau o explozie, care pot duce la pierderi materiale sau la vătămări corporale.

- Nu păstrați și nu folosiți benzină sau alte lichide sau vapori inflamabili în apropierea acestui aparat.

Ce trebuie să faceți dacă simțiți miros de gaz:

- Nu încercați să porniți niciun aparat.
- Nu atingeți niciun întrerupător electric.
- Nu utilizați niciun telefon din clădirea în care vă aflați.
- Sunați imediat la furnizorul dv. de gaz de la telefonul unui vecin. Urmați instrucțiunile furnizorului de gaz.
- Dacă nu reușiți să luați legătura cu furnizorul de gaz, sunați la pompieri.
- Instalarea și lucrările de service trebuie să fie efectuate de un instalator calificat, de o reprezentanță de service sau de furnizorul de gaz.
- Utilizați aparatul numai în încăperi bine aerisite.

Conexiunile electrice și de gaz trebuie executate în conformitate cu reglementările locale.

- La instalarea plitei, montați un întrerupător multipolar cu o distanță între contacte de cel puțin 3 mm, care să permită deconectarea completă.
- Normele în vigoare impun ca aparatul să fie împământat.
- Cablul de alimentare trebuie să fie suficient de lung pentru a putea conecta aparatul la rețeaua de alimentare cu energie electrică, după ce a fost încastrat în mobilă.
- Folosiți numai furtunuri metalice flexibile sau rigide pentru racordul de gaz.
- Dacă este necesar, cablul de alimentare electrică va fi înlocuit numai cu un cablu cu caracteristici identice cu cel original, livrat de producător (tip H05V2V2-F 90°C sau H05RR-F). Această operație trebuie să fie efectuată de un electrician calificat.
- Producătorul nu poate fi făcut răspunzător pentru niciun fel de vătămări corporale produse persoanelor sau animalelor, respectiv pentru niciun fel de daune asupra bunurilor, care rezultă din nerespectarea acestor cerințe.
- Nu utilizați adaptoare de priză multiple sau prelungitoare.
- Nu trageți de cablul de alimentare pentru a-l scoate din priză.

- După finalizarea instalării, componentele electrice nu trebuie să mai fie accesibile pentru utilizator.
- Nu atingeți aparatul dacă aveți părți ale corpului umede și nu-l utilizați când sunteți desculți.
- Această plită (clasa 3) este destinată exclusiv uzului casnic, și anume preparării alimentelor. Nu utilizați acest aparat ca dispozitiv de încălzire pentru a încălzi încăperile. Acest lucru poate avea drept consecință intoxicarea cu monoxid de carbon și supraîncălzirea plitei. Producătorul nu-și asumă nicio responsabilitate pentru folosirea improprie sau pentru reglarea incorectă a butoanelor.
- Aparatul și părțile sale accesibile se înfierbântă în timpul utilizării. Copiii foarte mici (0-3 ani) și copiii mici (3-8 ani) nu trebuie lăsați să se apropie de aparat, cu excepția cazurilor în care sunt supravegheați în permanență. Copiii cu vârste pornind de la 8 ani și persoanele cu capacități fizice, senzoriale sau mintale reduse sau fără experiență și cunoștințe pot folosi acest aparat doar dacă sunt supravegheate sau au fost instruite cu privire la utilizarea în siguranță a aparatului și înțeleg riscurile implicate. Copiii nu trebuie lăsați să se joace cu aparatul. Curățarea și întreținerea nu trebuie să fie efectuate de către copii fără a fi supravegheați.
- Utilizarea unui aparat pe gaz produce căldură și umiditate în încăperea. Asigurați-vă că încăperea este bine aerisită sau instalați o hotă cu conductă de evacuare.
- Animalele domestice nu trebuie lăsate să se apropie de aparat.
- În cazul utilizării îndelungate, poate fi nevoie de aerisire suplimentară (deschideți o fereastră sau măriți puterea de aspirație a hoteli).
- După utilizare, verificați ca butoanele să fie în poziția Oprit și închideți robinetul de alimentare cu gaz de la rețea sau supapa buteliei.
- Grăsimile și uleiurile supraîncălzite se aprind ușor. Fiți întotdeauna atenți când gătiți alimente bogate în grăsimi, ulei sau alcool (de ex. rom, coniac, vin).
- Nu lăsați materialele de ambalare la îndemâna copiilor.
- Înainte de a efectua orice operație de curățare sau întreținere, așteptați ca plita să se răcească.
- Gătitul nesupravegheat cu grăsime sau ulei poate fi periculos și poate provoca un incendiu. Nu încercați NICIODATĂ să stingeți focul folosind apă, ci opriți aparatul, apoi acoperiți flacăra de exemplu cu un capac sau cu o pătură antifoc.
- Pericol de incendiu: nu păstrați diverse obiecte pe suprafețele de gătit.
- Nu utilizați aparatul în aer liber.

PĂSTRAȚI LA ÎNDEMÂNĂ ACESTE INSTRUCȚIUNI

INSTALAREA

Folosiți mănuși de protecție când efectuați toate operațiile de despachetare și instalare.

După despachetarea plitei, asigurați-vă că nu a fost deteriorată în timpul transportului. Dacă apar probleme, contactați dealerul sau cel mai apropiat serviciu de asistență tehnică post-vânzare.

Aceste instrucțiuni sunt valabile doar pentru țările ale căror simboluri sunt prezente pe plăcuța cu date tehnice (sub plită).

INFORMAȚII TEHNICE PENTRU INSTALATOR

- Acest produs poate fi încastrat într-un blat de lucru cu o grosime de 20 până la 50 mm.
- Dacă nu există un cuptor dedesubtul plitei, introduceți un panou separator cu o suprafață cel puțin egală cu deschiderea din blatul de lucru. Acest panou, care trebuie să închidă complet deschiderea pentru a se evita orice contact cu partea inferioară a plitei, trebuie să fie poziționat la o distanță maximă de 150 mm sub partea superioară a blatului de lucru, dar în niciun caz la mai puțin de 20 mm față de partea inferioară a plitei. Dacă doriți să instalați

(Aplicați aici eticheta de la garanție)



un cuptor sub plită, asigurați-vă că acesta este echipat cu un sistem de răcire. Producătorul nu își asumă nicio responsabilitate dacă sub plită este instalat un cuptor cu o altă marcă.

• **Înainte de instalare, verificați următoarele:**

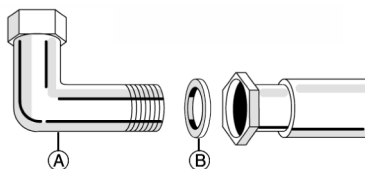
- condițiile locale de furnizare a gazului (tipul și presiunea gazului) trebuie să fie compatibile cu reglajele plitei (consultați plăcuța cu date tehnice și tabelul de injectoare);
- suprafețele exterioare ale mobilierului sau ale aparatelor aflate lângă plită trebuie să fie rezistente la căldură, în conformitate cu reglementările locale;
- acest aparat nu este conectat la un dispozitiv de evacuare a gazelor. Dispozitivul trebuie să fie montat în conformitate cu reglementările în vigoare privind instalarea. Trebuie să se acorde o atenție deosebită cerințelor relevante privind ventilația.
- produsele de combustie trebuie să fie evacuate în exterior, prin intermediul unor hote speciale sau al unor ventilatoare electrice montate în perete și/sau în fereastră.

RACORDAREA LA GAZ

! AVERTISMENT

Această operație trebuie să fie efectuată de un tehnician calificat.

- **Sistemul de alimentare cu gaz trebuie să respecte reglementările locale.**
- Puteți găsi reglementările locale specifice pentru unele țări în paragraful "Respectarea normelor locale". Dacă nu se oferă informații privind țara dumneavoastră, solicitați detalii de la instalatorul dvs.
- Racordarea plitei la rețeaua sau la butelia de gaz trebuie efectuată prin intermediul unei țevi rigide din cupru sau din oțel, cu fittinguri care să respecte reglementările locale, respectiv prin intermediul unui furtun din oțel inoxidabil cu suprafață continuă, care să respecte reglementările locale. Inserați garnitura (B) în cotul de racord. Lungimea maximă a furtunului este de 2 m.
- **NUMAI PENTRU BELGIA:** Este necesar să înlocuiți cotul de racord (A) al aparatului, cu cel furnizat (dacă există).



IMPORTANT: dacă se utilizează un furtun din oțel inoxidabil, trebuie instalat astfel încât să nu atingă nicio parte mobilă a mobilierului. Trebuie să treacă printr-o zonă în care nu există obstacole și care să permită inspectarea furtunului pe toată lungimea sa.

- După racordarea la alimentarea cu gaz, verificați etanșeitatea folosind apă cu săpun. Aprindeți arzătoarele și rotiți butoanele de la poziția de maxim la poziția de minim, pentru a verifica stabilitatea flăcării.

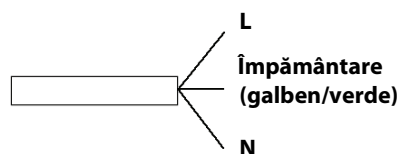
CONECTAREA LA REȚEAUA DE ALIMENTARE CU ENERGIE ELECTRICĂ

! AVERTISMENT

Această operație trebuie să fie efectuată de un tehnician calificat.

! AVERTISMENT

- Conexiunile electrice trebuie efectuate în conformitate cu reglementările locale.
- Împământarea acestui aparat este obligatorie prin lege.
- Nu utilizați un prelungitor.



IMPORTANT: datele cu privire la tensiune și la consumul de energie sunt indicate pe plăcuța cu date tehnice.

MONTAREA

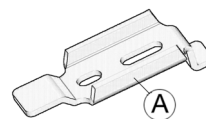
După ce ați curățat suprafața marginilor, aplicați pe plită garnitura furnizată, așa cum se arată în figură.



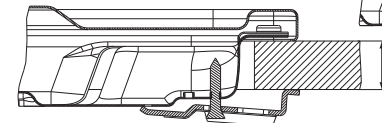
Poziționați plita în deschiderea practică în blatul de lucru, respectând dimensiunile indicate în Instrucțiuni.

NOTĂ: cablul de alimentare trebuie să fie suficient de lung pentru a permite ca plita să poată fi scoasă prin partea de sus.

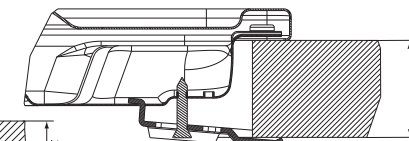
Pentru a fixa plita, folosiți consolele (A) livrate împreună cu aceasta. Potrivii consolele în găurile corespunzătoare indicate de săgeată și strângeți-le prin intermediul șuruburilor, în funcție de grosimea blatului de lucru (consultați figurile următoare).



Blat 20 mm



Blat 30-50 mm



REGLAREA PENTRU DIFERITE TIPURI DE GAZ

! AVERTISMENT

Această operație trebuie să fie efectuată de un tehnician calificat.

Dacă aparatul trebuie să funcționeze cu un tip de gaz diferit de cel indicat pe plăcuța cu date tehnice și pe eticheta informativă de pe partea superioară a plitei, schimbați injectoarele.

Înlăturați eticheta informativă și păstrați-o împreună cu manualul de instrucțiuni.

Folosiți regulatoare de presiune potrivite pentru presiunea gazului indicată în Instrucțiuni.

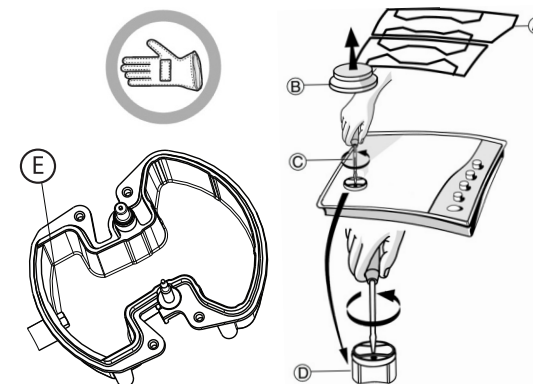
- Duzele pentru gaz trebuie schimbate de Serviciul de asistență tehnică sau de un tehnician calificat.
- Duzele care nu sunt furnizate împreună cu aparatul trebuie comandate de la Serviciul de asistență tehnică.
- Reglați poziția de minim a robinetelor.

NOTĂ: când se folosesc gaze petroliere lichefiate (G30/G31), șurubul pentru reglarea minimului de gaz trebuie strâns cât de mult posibil.

IMPORTANT: Dacă aveți dificultăți când rotiți butoanele arzătoarelor, vă rugăm contactați Serviciul de Asistență Tehnică, pentru înlocuirea robinetului arzătorului, dacă este defect.

ÎNLOCUIREA INJECTOARELOR (consultați tabelul de injectoare din Instrucțiuni)

- Scoateți grătarele (A).
- Extrageți arzătoarele (B).
- Folosind o cheie tubulară de dimensiuni corespunzătoare, deșurubați injectorul (C), deșurubați injectorul care trebuie înlocuit.
- Înlocuiți-l cu injectorul potrivit pentru noul tip de gaz.
- Montați la loc injectorul în (D).
- Dacă aveți un arzător cu coroană multiplă, folosiți o cheie pentru a înlocui injectorul (E).



Înainte de a instala plita, nu uitați să montați plăcuța cu datele privind calibrarea gazului, livrată împreună cu injectoarele, astfel încât să acopere informațiile existente referitoare la calibrarea gazului.

REGLAREA POZIȚIEI DE MINIM A ROBINETELOR

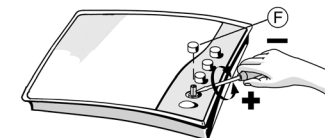
Pentru a vă asigura că poziția de minim este corect reglată, scoateți butonul și procedați după cum urmează:

- strângeți șurubul pentru a reduce înălțimea flăcării (-);
- slăbiți șurubul pentru a mări înălțimea flăcării (+).

Reglajul trebuie efectuat cu robinetul în poziția de minim de gaz (flacără mică).

- Aerul primar al arzătoarelor nu trebuie să fie reglat.
- După aceasta, aprindeți arzătoarele și rotiți butoanele de la poziția de maxim la poziția de minim pentru a verifica stabilitatea flăcării.

După terminarea operației de reglare, resigilați folosind ceară sau un material echivalent.



RESPECTAREA NORMELOR LOCALE

RO

Asigurați-vă că instalarea și racordările la gaz sunt efectuate de un tehnician calificat, respectându-se instrucțiunile producătorului și în conformitate cu reglementările locale în vigoare privind siguranța.

SERVICIUL DE ASISTENȚĂ TEHNICĂ POST-VÂNZARE

Înainte de a contacta Serviciul de asistență tehnică, asigurați-vă că puteți furniza următoarele informații:

- tipul de defecțiune sau de problemă;
- modelul exact (scris pe eticheta atașată la instrucțiuni/fișa de garanție);
- numărul de service, care urmează după cuvântul SERVICE de pe plăcuța cu date tehnice situată sub plită sau de pe eticheta atașată la instrucțiuni/fișa de garanție;
- adresa dvs. completă și numărul de telefon.

Dacă sunt necesare orice fel de reparații, vă rugăm să contactați un Serviciu de asistență tehnică autorizat, după cum se indică în fișa de garanție.

GHID DE REMEDIERE A DEFECȚIUNILOR

Dacă plita nu funcționează corect, înainte de a apela la Serviciul de asistență tehnică, consultați Ghidul de remediere a defecțiunilor pentru a stabili care este problema.

1. Arzătorul nu se aprinde sau flacăra nu este uniformă

Verificați următoarele:

- Alimentarea electrică sau cu gaz să nu fie oprită și, mai ales, robinetul de alimentare cu gaz să fie deschis.
- Butelia de gaz (gaz lichid) să nu fie goală.
- Orificiile arzătorului să nu fie înfundate.
- Capătul fișei să nu fie murdar.
- Toate piesele arzătorului să fie poziționate corect.
- Să nu existe curenți de aer în apropierea plitei.

2. Arzătorul nu rămâne aprins

Verificați următoarele:

- La aprinderea arzătorului, butonul să fie ținut apăsat destul timp, astfel încât să se activeze dispozitivul de protecție.
- Orificiile arzătorului să nu fie înfundate lângă termocuplu.
- Capătul dispozitivului de siguranță să nu fie murdar.
- Reglarea debitului minim de gaz să fie corectă (consultați paragraful respectiv).

3. Recipientele nu sunt stabile

Verificați următoarele:

- Fundul recipientului să fie perfect plat.
- Recipientul să fie centrat pe arzător.
- Grătarele să nu fie schimbate între ele sau poziționate incorect.

Dacă problema persistă și după verificările de mai sus, luați legătura cu cel mai apropiat Serviciu de asistență tehnică.

CURĂȚAREA SUPRAFEȚEI PLITEI

! AVERTISMENT

Deconectați de la electricitate înainte de a efectua orice operație de întreținere.

- Toate piesele emailate și de sticlă trebuie curățate cu o soluție de apă caldă și detergent neutru.
- Suprafețele din oțel inoxidabil se pot păta din cauza apei calcaroase sau a detergentilor agresivi, dacă rămân în contact cu acestea prea mult timp. Mâncarea revărsată (apă, sos, cafea etc.) trebuie curățată înainte de a se usca.
- Curățați cu apă caldă și detergent neutru, apoi uscați cu o cârpă moale sau cu piele de căprioară. Îndepărtați resturile arse de mâncare cu ajutorul unor produse de curățare speciale pentru suprafețe din oțel inoxidabil.
NOTĂ: curățați oțelul inoxidabil numai cu o cârpă sau un burete moale.
- Nu utilizați produse abrazive sau corozive, produse pe bază de clor sau bureți de sârmă pentru vase.
- Nu utilizați aparate de curățat cu aburi.
- Nu folosiți produse inflamabile.
- Nu lăsați pe plită substanțe acide sau alcaline, cum ar fi oțet, muștar, sare, zahăr sau suc de lămâie.

Dacă aveți o plită IXELIUM, respectați următoarele recomandări pentru curățare:

- Folosiți o lavetă moale (de preferat din microfibre), umezită cu apă sau cu detergent obișnuit pentru geamuri. Nu folosiți prosoape de bucătărie din hârtie, deoarece acestea pot lăsa dăre pe plită.

CURĂȚAREA COMPONENTELOR PLITEI

- Grătarele, capacele arzătoarelor și arzătoarele pot fi scoase pentru a fi curățate.
- Curățați-le manual, cu apă caldă și detergent neabraziv, înlăturând cu grijă toate resturile de mâncare și verificând ca niciun orificiu al arzătorului să nu fie înfundat.
- Clătiți și uscați.
- Puneți la loc arzătoarele și capacele arzătoarelor, în mod corect, în locașurile respective.
- Când puneți la loc grătarele, asigurați-vă că zona pe care se așează oalele este aliniată cu arzătorul.
- Modelele echipate cu fișe pentru aprindere electrică și cu dispozitiv de siguranță necesită o curățare atentă a capătului fișei pentru a asigura funcționarea corectă. Verificați frecvent aceste piese și, dacă este necesar, curățați-le cu o cârpă umedă. Resturile arse de mâncare trebuie îndepărtate cu o scobitoare sau cu un ac.
NOTĂ: pentru a evita deteriorarea dispozitivului de aprindere electrică, nu-l folosiți atunci când arzătoarele nu sunt în locașurile lor.

DECLARAȚIE DE CONFORMITATE


- Această plită a fost proiectată, construită și comercializată în conformitate cu:
 - normele de siguranță din Directiva “Gaz” 2009/142/CE (ex: 90/396/CEE);
 - obiectivele de siguranță din Directiva “Joasă Tensiune” 2006/95/CE (care înlocuiește directiva 73/23/CEE și amendamentele succesive);
 - normele de protecție din Directiva CEE “EMC” 2004/108/CE.
- Această plită este adecvată pentru a veni în contact cu produse alimentare și este conformă cu Regulamentul CEE (CE) nr. 1935/2004.
- Acest aparat îndeplinește cerințele de proiectare ecologică prevăzute de Regulamentul european nr. 66/2014, în conformitate cu standardul european EN 30-2-1.

RECOMANDĂRI PENTRU PROTECȚIA MEDIULUI ÎNCONJURĂTOR

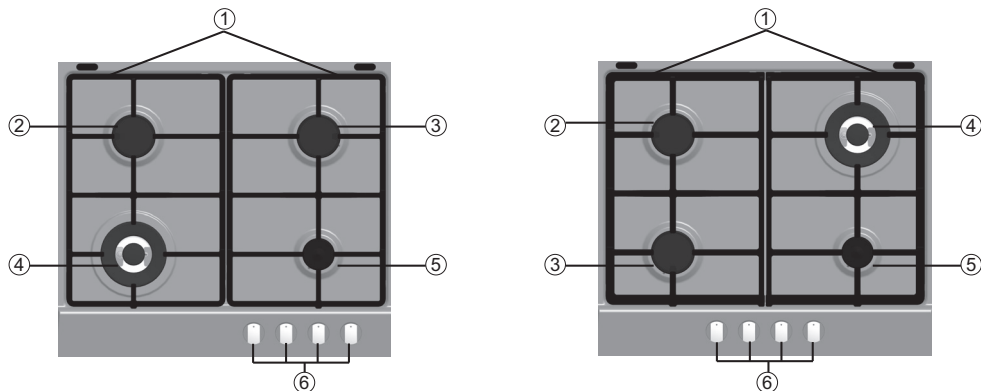
Eliminarea ambalajului

Materialul de ambalaj este reciclabil 100% și este marcat cu simbolul reciclării (♻️). Diferitele componente ale ambalajului trebuie eliminate în mod responsabil, respectând reglementările autorităților locale privind eliminarea deșeurilor.

Eliminarea produsului uzat

- Acest aparat este marcat în conformitate cu Directiva europeană 2012/19/UE privind deșeurile de echipamente electrice și electronice (DEEE).
- Asigurându-vă că acest produs este eliminat în mod corect, contribuiți la prevenirea potențialelor consecințe negative asupra mediului înconjurător și sănătății persoanelor, consecințe care ar putea fi cauzate de eliminarea necorespunzătoare a acestui produs.
- Simbolul  de pe produs sau de pe documentele care îl însoțesc indică faptul că acest aparat nu trebuie eliminat ca deșeu menajer, ci trebuie predat la punctul de colectare corespunzător pentru reciclarea echipamentelor electrice și electronice.

DESCRIEREA PRODUSULUI



- Grătare detașabile
- Arzător semi-rapid
- Arzător semi-rapid
- Arzător de putere mare
- Arzător auxiliar
- Butoane de comandă

Simboluri

- | | | |
|-------------------------|---|-----------------------------------|
| Cerc de culoare închisă | ● | Robinet închis |
| Flacără mare | 🔥 | Deschidere maximă/debit maxim |
| Flacără mică | 🔥 | Deschidere minimă sau debit redus |

Simbolurile indică ce zonă de gătit este activată de acest buton.

Notă: aspectul estetic al plitei dv. poate fi puțin diferit față de desen. Amplasarea arzătoarelor și simbolurile de pe butoane pot varia.

SFATURI PRACTICE PENTRU UTILIZAREA ARZĂTOARELOR

Această plită are arzătoare cu diametre diferite. Pentru a obține rezultate optime la folosirea arzătoarelor, vă rugăm să urmați aceste reguli:

- Utilizați oale și cratițe cu diametrul bazei egal sau puțin mai mare decât diametrul arzătoarelor (consultați tabelul din dreapta).
- Utilizați numai oale și cratițe cu baza plată.
- Folosiți cantitatea corectă de apă când gătiți alimentele și țineți oala acoperită.
- Aveți grijă ca vasele de gătit așezate pe grătare să nu iasă în afara marginilor plitei.

IMPORTANT: utilizarea necorespunzătoare a grătarelor poate duce la deteriorarea plitei: nu așezați grătarele cu susul în jos și nu le târați pe suprafața plitei.

Nu utilizați:

- Tigăi din fontă, plăci de piatră pentru gătit, oale sau cratițe din teracotă.
- Difuzoare de căldură, de tipul plaselor metalice sau de alte tipuri.
- Două arzătoare în același timp pentru un singur vas (de ex. o oală de fiert pește).

UTILIZAREA PLITEI

⚠️ AVERTISMENT

Aveți grijă ca flacăra arzătorului să nu se extindă dincolo de marginea vasului.

IMPORTANT: CÂND PLITA ESTE ÎN UZ, ÎNTREAGA ZONĂ A PLITEI SE POATE ÎNFIERBĂNTA.

- Pentru a aprinde un arzător, rotiți butonul corespunzător în sens anti-orar până când ajunge în poziția pentru flacără maximă.
 - Apăsăți butonul spre panoul de comandă pentru a aprinde arzătorul.
 - După aprinderea arzătorului, continuați să țineți apăsat butonul timp de aproximativ 5-10 secunde pentru a permite funcționarea corectă a dispozitivului.
- Acest dispozitiv de siguranță cu care este prevăzut arzătorul va întrerupe alimentarea cu gaz a arzătorului în cazul în care flacăra se stinge accidental (din cauza unor curenți de aer, întreruperii furnizării gazelor, a vărsării de lichide etc.).

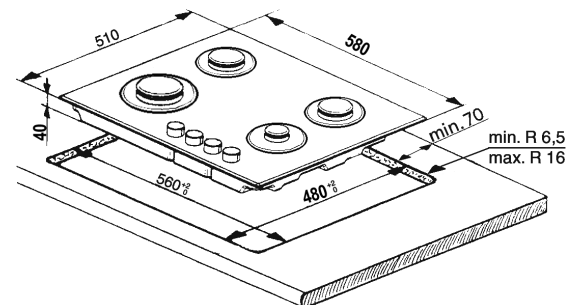
- Butonul nu trebuie ținut apăsat mai mult de 15 sec. Dacă după trecerea acestui interval arzătorul nu rămâne aprins, așteptați cel puțin un minut înainte de a încerca să-l aprindeți din nou.**

Dacă flacăra arzătorului se stinge accidental, opriți arzătorul de la butonul de comandă și așteptați cel puțin un minut înainte de a încerca să-l aprindeți din nou.

NOTĂ: în cazul în care condițiile locale specifice de distribuire a gazelor fac ca aprinderea arzătorului să fie dificilă, este indicat să repetați operația cu butonul rotit la poziția pentru flacără mică.

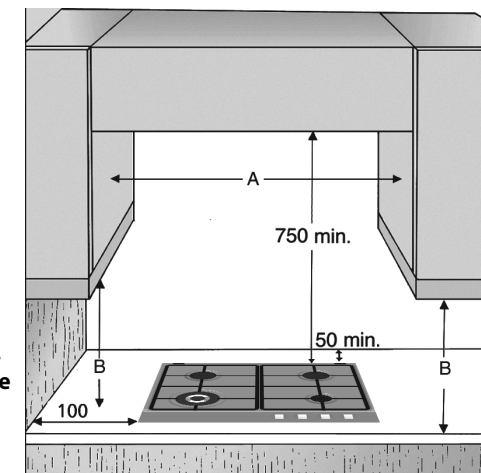
Arzătorul se poate stinge când butonul este eliberat. Acest lucru înseamnă că dispozitivul de siguranță nu s-a încălzit suficient. În această situație, repetați operațiile descrise mai sus.

DIMENSIUNI ȘI DISTANȚE DE RESPECTAT (mm)



NOTĂ: dacă distanța „A” dintre dulapurile suspendate este între 600 mm și 730 mm, înălțimea „B” trebuie să fie de cel puțin 530 mm. Dacă distanța „A” dintre pereții dulapurilor suspendate este mai mare decât lățimea suprafeței de gătit, înălțimea „B” trebuie să fie de cel puțin 400 mm.

În cazul instalării unei hote deasupra plitei, respectați instrucțiunile hotei cu distanțele corecte de montare a acesteia.



TABEL INJECTOARE

CATEGORIA I12H3+

Tipul de gaze utilizate	Tip de arzător	Marcaj injector	Capacitate termică nominală kW	Consum nominal	Capacitate termică redusă kW	Presiunea gazelor mbari		
						min.	nom.	max.
GAZ NATURAL (metan) G20	Arzător de putere mare	138 A	3,50	333 l/h	1,55	17	20	25
	Semi-rapid	95 Z	1,75	167 l/h	0,35			
	Auxiliar	72 X	1,00	95 l/h	0,30			
GAZ PETROLIER LICHEFIAT (butan) G30	Arzător de putere mare	P 93	3,50	254 g/h	1,55	20	28-30	35
	Semi-rapid	63	1,75	127 g/h	0,35			
	Auxiliar	50	1,00	73 g/h	0,30			
GAZ PETROLIER LICHEFIAT (propan) G31	Arzător de putere mare	P 93	3,50	250 g/h	1,55	25	37	45
	Semi-rapid	63	1,75	125 g/h	0,35			
	Auxiliar	50	1,00	71 g/h	0,30			

Tipul de gaze utilizate	Configurație model 4 ARZĂTOARE	Capacitate termică nominală (kW)	Consum total nominal	Aer necesar (m ³) pentru a arde 1 m ³ de gaz
G20 20 mbari	1 PB 2C - 2 SR - 1 AUX	8,00	762 l/h	9,52
G30 28-30 mbari	1 PB 2C - 2 SR - 1 AUX	8,00	581 g/h	30,94
G31 37 mbari	1 PB 2C - 2 SR - 1 AUX	8,00	571 g/h	23,80

ALIMENTAREA CU ELECTRICITATE: 220-240 V ~ 50-60 Hz 0,6W