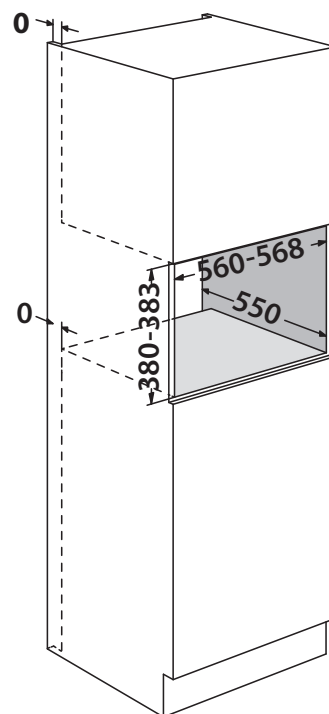
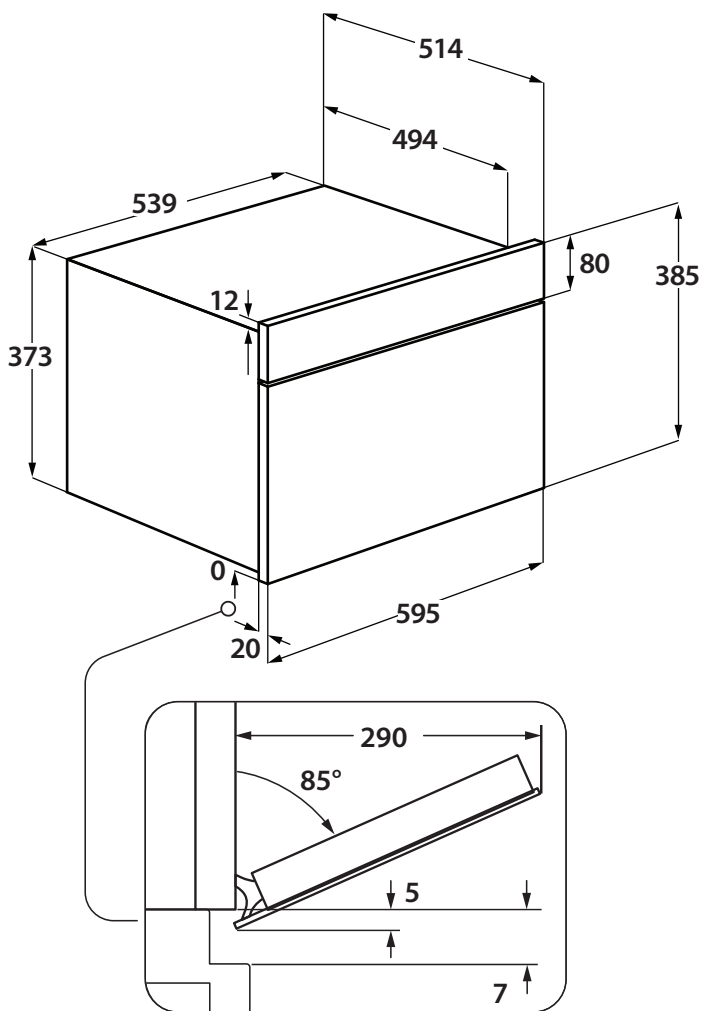
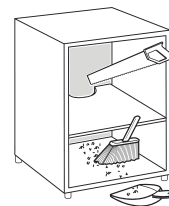
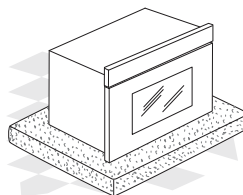
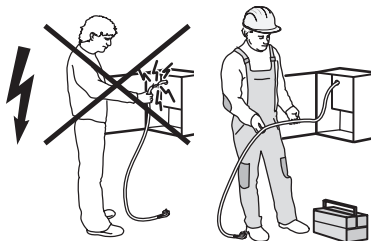
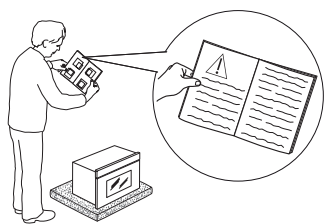
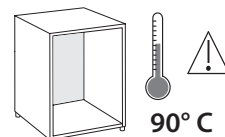
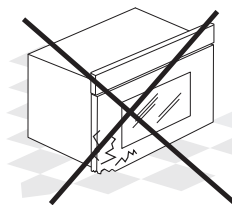
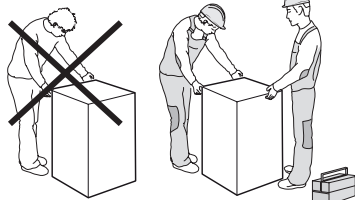
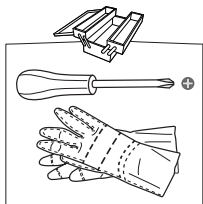
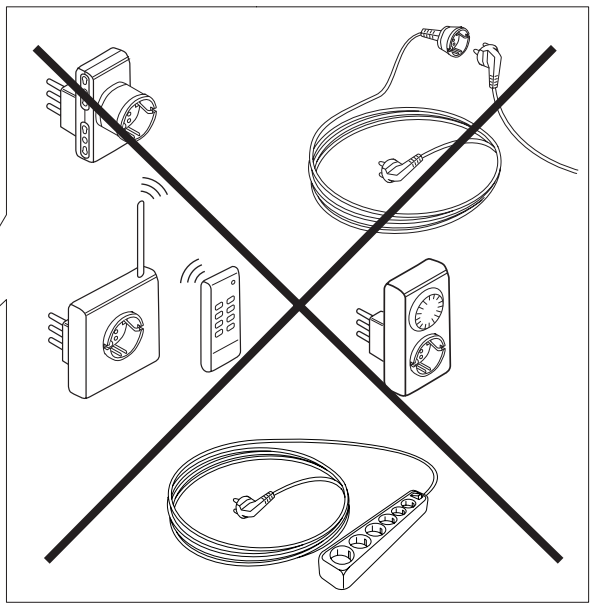
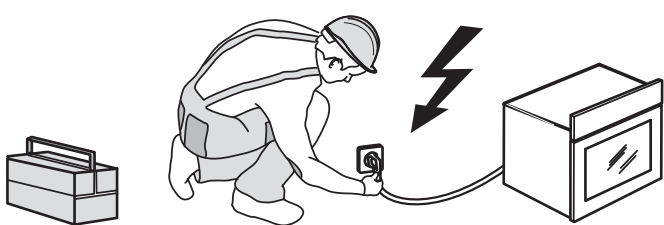
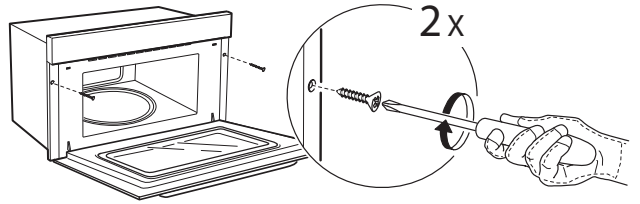
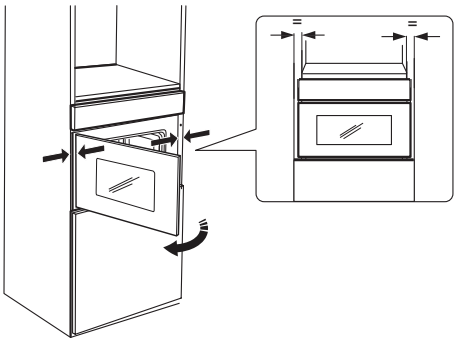
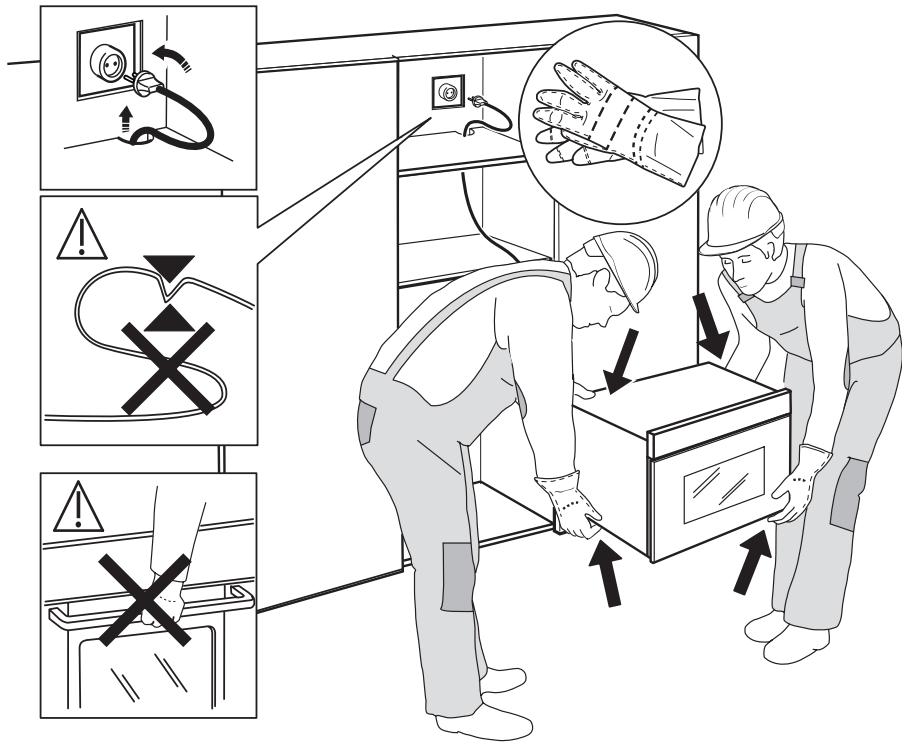


⚙️ x 2





LV

DROŠĪBAS NORĀDĪJUMI

NOTEIKTI JĀIZLASA UN JĀIEVĒRO

Pirms ierīces lietošanas izlasiet šos drošības norādījumus. Saglabājiet šos norādījumus, lai vēlāk varētu tos pārlasīt.

Šī rokasgrāmata un pati ierīce sniedz svarīgus drošības brīdinājumus, kas ir jāizlasa un vienmēr jāievēro. Ražotājs neuzņemas atbildību par bojājumiem, kas radušies nepiemērotas lietošanas vai nepareizu vadības elementu iestatīšanas dēļ.

⚠ **Ļoti maziem bērniem (0–3 gadi) jāatrodas drošā attālumā no ierīces. Maziem bērniem (3–8 gadi) jāatrodas drošā attālumā no ierīces, ja vien tie netiek nepārtraukti uzraudzīti. Bērni no 8 gadu vecuma un personas ar fiziskiem, jušanas vai garīgiem traucējumiem vai bez pieredzes un zināšanām var lietot šo ierīci, ja tās tiek uzraudzītas vai instruētas par ierīces drošu lietošanu un izprot ar to saistītos riskus. Bērni nedrīkst spēlēties ar ierīci. Ierīces tīrīšanu un apkopi nedrīkst veikt bērni bez pieaugušo uzraudzības.**

⚠ **BRĪDINĀJUMS.** Lietošanas laikā ierīce un tās atklātās daļas uzkarst. Ievērojiet piesardzību, lai nepieskartos sildelementiem. Bērniem līdz 8 gadu vecumam ir jāatrodas drošā attālumā no ierīces, ja vien tie netiek nepārtraukti uzraudzīti.

⚠ Produktu žāvēšanas laikā nekad neatstājiet ierīci bez uzraudzības. Ja ierīce ir piemērota pārtikas termometra izmantošanai, lietojiet tikai šai cepeškrāsnij ieteicamo temperatūras zondi – pastāv aizdegšanās risks.

⚠ Neļaujiet ierīcei saskarties ar audumu vai citiem viegli uzliesmojošiem materiāliem, kamēr visas detaļas nav pilnīgi atdzisušas – pastāv aizdegšanās risks. Gatavojot ēdienu ar lielu tauku vai eļļas daudzumu vai pievienojot alkoholiskus dzērienus, rīkojieties ārkārtīgi piesardzīgi – pastāv aizdegšanās risks. Pannu un piederumu izņemšanai lietojiet virtuves cimds. Gatavošanas laika beigās durvis atveriet uzmanīgi, pirms piekļuves ļaujiet karstajam gaisam un tvaikam pakāpeniski izplūst – pastāv apdedzināšanās risks. Nenosprostojiet ierīces priekšpusē esošās karstā gaisa atveres – pastāv aizdegšanās risks.

⚠ Esiet piesardzīgi, lai nesadurtos ar cepeškrāsns durvīm, kad tās ir atvērtas vai nolaistas.

⚠ **BRĪDINĀJUMS.** Ja durvis vai durvju blīvējums ir bojāts, ierīci nedrīkst lietot, kamēr tā nav salabota – pastāv savainojumu risks.

⚠ **BRĪDINĀJUMS.** Aizliegts sildīt ēdienus un šķidrumus slēgtos traukos – pastāv sprādziena risks; dzērienu sildīšana var izraisīt aizkavētu vārīšanos, tāpēc ar trauku jārikojas īpaši uzmanīgi – pastāv apdedzināšanās risks.

⚠ Mikroviļņu krāsns ir paredzēta produktu un dzērienu karsēšanai. Nežāvējiet pārtiku vai

apgērbu, nekarsējiet sildāmos spilvenus, čības, sūkļus u. tml. – pastāv aizdegšanās risks. Sildot produktus, kas atrodas plastmasas vai papīra traukos, esiet vērīgi – pastāv aizdegšanās risks.

⚠ Barošanas pudelišu un zīdaiņu pārtikas trauku saturs ir jāmaisā vai jāsakrata, un to temperatūra jāpārbauda - apdegumu risks. Nesildiet olas ar čaumalu un veselas cieti vārītas olas – pastāv sprādziena risks.

⚠ Izmantojiet tikai gatavošanai mikroviļņu režīmā piemērotus virtuves traukus. Neizmantojiet metāla traukus – pastāv traumu risks.

⚠ Lietojiet tikai šai cepeškrāsnij ieteicamo temperatūras zondi – pastāv aizdegšanās risks.

⚠ Ja radušies dūmi, izslēdziet ierīci vai atvienojiet to no strāvas un neatveriet durvis, lai noslāpētu liesmas.

⚠ Ja ierīce ir uzstādīta 850 mm vai augstāk virs grīdas, izņemot traukus, uzmanieties, lai nenobīdītu rotējošo plāksni – pastāv traumu risks.

⚠ Neizmantojiet cepeškrāsni cepšanai lielā taukvielu daudzumā, jo eļļas temperatūru nav iespējams kontrolēt.

⚠ Gatavojot ar mikroviļņu režīmu, metāla trauki produktiem un dzērieniem nav piemēroti.

⚠ **Nenoņemiet mikroviļņu ievades aizsargplāksnes, kas atrodas ierīces iekšpusē sienās (tikai zināmos modeļos). Tās neļauj mikroviļņu ieplūdes kanālos nonākt taukiem un ēdienu daļiņām.**

ATĻAUTĀ LIETOŠANA

⚠ **UZMANĪBU!** Ierīci nav paredzēts darbināt ar ārēju slēdža ierīci, kā taimerī vai atsevišķu tālvadības sistēmu.

⚠ Šo ierīci ir paredzēts izmantot sadzīvē un tamlīdzīgi, piemēram: personāla virtuves zonās veikalos, birojos un citās darba vidēs; zemnieku saimniecībās; klientu istabās viesnīcās, moteļos un citās līdzīga tipa apmešanās vietās.

⚠ Neizmantojiet to citiem nolūkiem (piemēram, telpu apsildei).

⚠ Šī ierīce nav paredzēta profesionālai lietošanai. Neizmantojiet ierīci ārpus telpām.

⚠ Neuzglabājiet ierīcē sprāgstošas vielas (piemēram, benzīnu vai aerosola baloniņus) un nenovietojiet tās ierīces tuvumā - pastāv aizdegšanās risks.

MONTĀŽA

⚠ Ierīces pārvietošana un uzstādīšana jāveic vismaz diviem cilvēkiem – pastāv savainojumu risks. Izmantojiet aizsargcimds visos izsaiņošanas un uzstādīšanas darbos – pastāv risks sagriezties.

⚠ Montāžu, tajā skaitā ūdens sistēmas (ja tāda ir) un elektrosavienojumu uzstādīšanu, un remontu drīkst veikt tikai kvalificēts tehniķis. Nelabojiet un nemainiet ierīces detaļas, ja vien tas nav tieši norādīts lietotāja rokasgrāmatā.

Neļaujiet bērniem atrasties ierīces montāžas vietas tuvumā. Pēc ierīces izsaiņošanas pārliedzieties, vai pārvadāšanas laikā tā nav bojāta. Problēmu gadījumā sazinieties ar izplatītāju vai tuvāko pēcpārdošanas servisu. Pēc ierīces montāžas novietojiet iepakojuma materiālus (plastmasas un polistirola daļas u.c.) bērniem nepieejamā vietā – pastāv nosmakšanas risks. Pirms ierīces uzstādīšanas tai jābūt atvienotai no elektrotīkla – pastāv elektriskā trieciena risks. Uzstādīšanas laikā raugiet, lai ierīce nesabojātu barošanas kabeli – pastāv aizdegšanās un strāvas trieciena risks. Ieslēdziet ierīci tikai tad, kad montāža ir pabeigta.

⚠ Uzmanīgi veiciet skapja zāgēšanas darbus pirms ierīces uzstādīšanas un rūpīgi noslaukiet visas koka skaidas un putekļus.

⚠ Noņemiet cepeškrāsni no polistirola putu pamatnes tikai uzstādīšanas laikā.

⚠ Pēc uzstādīšanas cepeškrāsns pamatne nedrīkst būt pieejama – pastāv apdedzināšanās risks.

⚠ Neuzstādiet ierīci aiz dekoratīvām durvīm – pastāv aizdegšanās risks.

⚠ Ja ierīce ir uzstādīta zem darbvirsma, nepārklājiet atveri starp darbvirsma un cepeškrāsns augšmalu – pastāv apdedzināšanās risks.

⚠ Šo ierīci paredzēts iebūvēt. Neizmantojiet ierīci, ja tā nav iemontēta vai atrodas korpusā.

Pēc ierīces izsaiņošanas un pārliedzieties, ka ierīces durvis ir pilnībā aizveramas. Problēmu gadījumā sazinieties ar izplatītāju vai tuvāko klientu apkalpošanas dienestu.

ELEKTRISKIE BRĪDINĀJUMI

⚠ Datu plāksne atrodas uz cepeškrāsns priekšējās malas (redzama, atverot cepeškrāsns durvis).

⚠ Jānodrošina iespēja atvienot ierīci no strāvas padeves, to vienkārši atslēdzot, ja pieejama kontaktdakša, vai ar divpolu slēdzi, kas uzstādīts pirms kontaktlīdzes pēc elektroinstalācijas noteikumiem, un ierīcei jābūt zemētai atbilstoši valsts elektrības drošības standartiem.

⚠ Neizmantojiet pagarinātājus vai vairāk spraudņu kontaktlīdzes, vai adapterus. Pēc ierīces uzstādīšanas tās elektriskās sistēmas detaļas nedrīkst būt pieejamas. Neizmantojiet ierīci ar mitrām rokām vai basām kājām. Nelietojiet šo ierīci, ja bojāts tās strāvas kabelis vai kontaktdakša, ja tā nedarbojas pareizi vai tā ir bojāta vai tikusi nomesta.

⚠ Ja padeves kabelis ir bojāts, tas jāaizvieto ar identisku, nomaīņa jāveic ražotājam, tā apkalpošanas dienesta aģentam vai līdzīgas kvalifikācijas personai, lai izvairītos no bīstamības – strāvas trieciena riska.

⚠ Barošanas kabeļa nomaīņas gadījumā sazinieties ar pilnvarotu apkopes centru.

TĪRĪŠANA UN APKOPE

⚠ BRĪDINĀJUMS. Neapmācīti cilvēki nedrīkst veikt krāsns apkopi un labošanu, kas ietver vāku noņemšanu, kuri aizsargā pret mikroviļņu enerģijas starojumu.

⚠ Ja mikroviļņu krāsns netiks uzturēta tīra, tās virsma var tikt bojāta, kas savukārt var ietekmēt ierīces ekspluatācijas ilgumu un, iespējams, radīt bīstamu situāciju.

⚠ Krāsns ir regulāri jātīra, un ēdienu atliekas ir jālikvidē.


⚠ BRĪDINĀJUMS! Pārliedzieties, ka pirms apkopes darbību veikšanas ierīce ir izslēgta un atvienota no strāvas padeves – pastāv strāvas trieciena risks; nekad nelietojiet tvaika tīrīšanas iekārtu – pastāv strāvas trieciena risks.

⚠ Regulāri tīriet ierīces durvju iekšpusi un attiecīgo blīvi, neizņemot to. Izmantojiet mīkstu sūkli, vidējas cietības ūdeni un ziepes ar neitrālu pH; nosusiniet virsmas ar mīkstu drānu. Neizmantojiet metāla skrāpjus.


⚠ Nelietojiet raupjus, abrazīvus tīrīšanas līdzekļus vai metāla skrāpjus cepeškrāsns durvju stikla tīrīšanai, jo tie var saskrāpēt virsmu, kā rezultātā var saplaisāt stikls.

⚠ Pārliedzieties, ka pirms ierīces apkopes veikšanas ierīce ir atdzisusi. - pastāv apdedzināšanās risks.

IEPAKOJUMA MATERIĀLU UTILIZĀCIJA

Iepakojuma materiāls ir 100% pārstrādājams un tiek apzīmēts ar otrreizējās pārstrādes simbolu . Tādēļ dažādas iepakojuma daļas jāutilizē atbildīgi un saskaņā ar vietējiem atkritumu apsaimniekošanas noteikumiem.

MĀJSAIMNIECĪBAS IERĪČU UTILIZĀCIJA

Šī ierīce ir izgatavota no pārstrādājamiem un atkārtoti izmantojamiem materiāliem. Utilizējiet to saskaņā ar vietējiem atkritumu apsaimniekošanas noteikumiem. Plašāku informāciju par lietojamās māsaimniecības ierīču apstrādi, atjaunošanu un pārstrādi varat iegūt vietējā kompetentajā iestādē, pie atkritumu savākšanas pakalpojumu sniedzējiem vai veikalā, kur ierīci iegādājāties. Šī ierīce ir marķēta saskaņā ar Eiropas Direktīvu 2012/19/ES par elektrisko un elektronisko iekārtu atkritumiem (EEIA). Nodrošinot šīs ierīces pareizu utilizāciju, varat novērst iespējamo negatīvo vides un cilvēka veselības apdraudējumu. Simbols  uz izstrādājuma vai komplektācijā iekļautajiem dokumentiem norāda, ka šo ierīci nevar izmest sadzīves atkritumos, bet tā ir jānodod pārstrādei elektrisko un elektronisko ierīču savākšanas centrā.

Ražotājs, „Whirlpool EMEA S.p.A.”, paziņo, ka šīs sadzīves iekārtas ar radio aprīkojumu Tourmaline WiFi Module modelis W9 MD260 IXL atbilst Direktīvas 2014/53/ES prasībām.

Pilns atbilstības deklarācijas teksts atrodams šajā tīmekļa vietnē: docs.whirlpool.eu

Radio aprīkojums darbojas 2,4 GHz ISM frekvenču joslā; maksimālā pārraidītā radio frekvences jauda nepārsniedz 20 dBm (e.i.r.p.).

Šis izstrādājums ietver noteiktu atvērtā pirmkoda programmatūru, ko izstrādājušas trešās puses. Paziņojums par atvērtā pirmkoda licences lietojumu ir pieejams šajā tīmekļa vietnē: docs.whirlpool.eu



400011293614