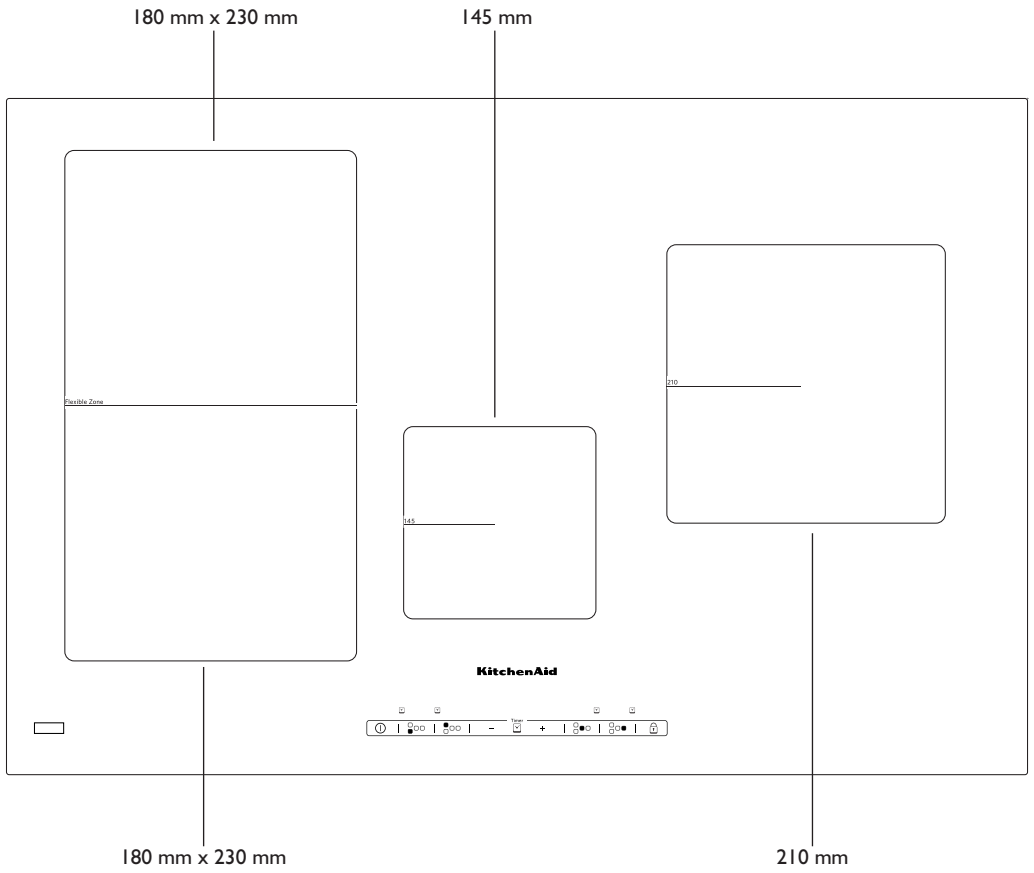


Bruksanvisning

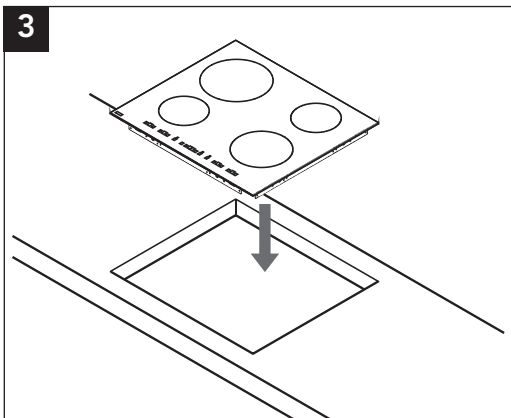
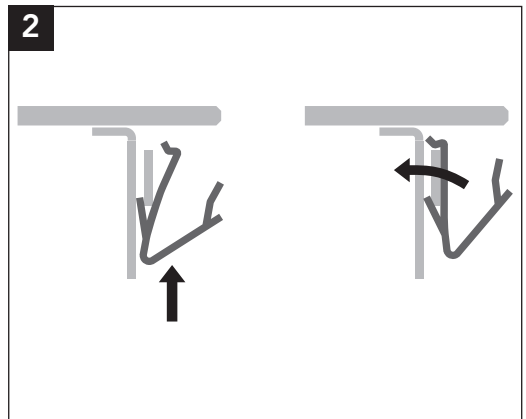
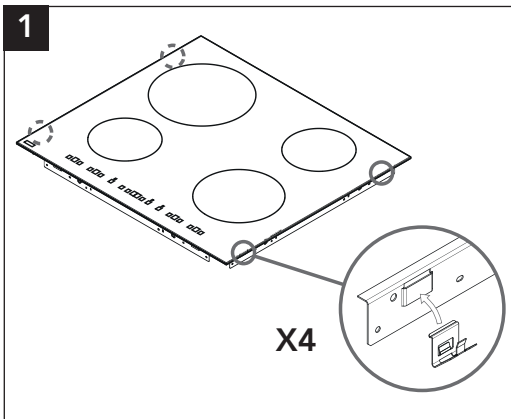
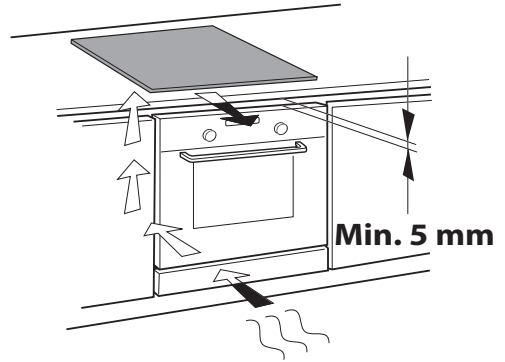
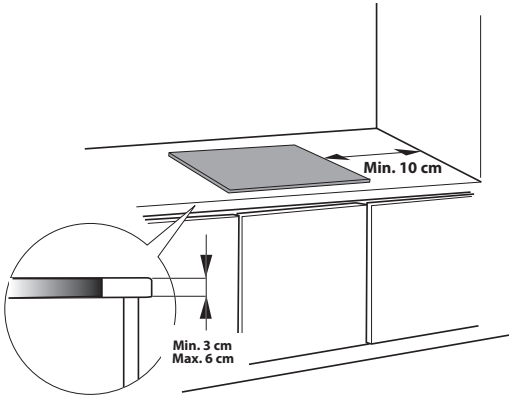
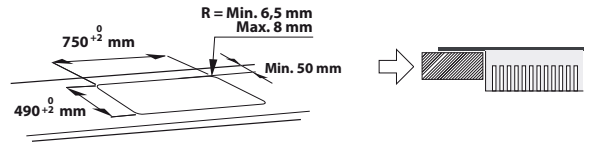
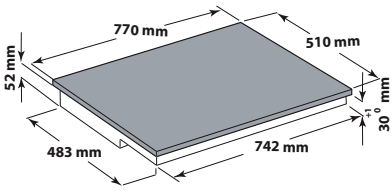
KitchenAid

Monteringsritningar	4
Viktig säkerhetsinformation	6
Att skydda miljön	9
Försäkran om överensstämmelse	9
Före användning	9
Gamla kastruller	9
Rekommenderade bottenvidder	9
Installation	10
Elektrisk anslutning	10
Bruksanvisning	12
Rengöring	15
Felsökning	15
Ljud från spishällen	15
Kundservice	16
Effekttabell	16

Monteringsritningar



Monteringsritningar



VIKTIG SÄKERHETSINFORMATION

DIN OCH ANDRAS SÄKERHET ÄR MYCKET VIKTIG

Denna handbok och apparaten själv innehåller viktiga säkerhetsmeddelanden som skall läsas och alltid följas.



Detta är symbolen för fara, angående säkerhet, varnar för potentiell risk för användaren och andra.

Alla säkerhetsmeddelanden föregås av symbolen för fara och följande ord:



FARA

Visar på en farlig situation som, om den inte undviks, kommer att förorsaka svåra skador.



VARNING

Visar på en farlig situation som, om den inte undviks, kan förorsaka svåra skador.

Alla meddelanden angående säkerhet specificerar den potentiella risken och visar hur du kan reducera risk för personskada, skada på saker och elchock då apparaten används felaktigt.

Se till att du följer följande råd:

- Använd skyddshandskar vid allt upp packnings- och installationsarbete.
- Apparaten skall alltid vara skild från elnätet innan arbete med installation utförs på apparaten.
- Installation och underhåll skall utföras av specialiserad fackman i enlighet med tillverkarens anvisningar och med lokala säkerhetsbestämmelser. Reparera inte och byt inte ut delar på apparaten såvida inte bruksanvisningen specifikt instruerar dig att göra så.
- Det är obligatoriskt att ansluta apparaten till jord.
- Elsladden måste vara tillräckligt lång för att apparat som är inbyggd i köksskåp skall kunna anslutas till ett eluttag.
- För att installationen skall uppfylla gällande säkerhetsföreskrifter, krävs att en flerpolig strömbrytare med minst 3 mm kontaktavstånd används.

- Använd inte förgreningsadapter eller förlängningsladd.
- Dra inte i apparatens elsladd.
- När installationen är klar skall det inte gå att komma åt de elektriska delarna.
- Apparaten är uteslutande avsedd att användas i hushållet för tillagning av livsmedel. Det är inte tillåtet att använda apparaten för andra ändamål (t ex att värma upp rum). Tillverkaren åtar sig inget ansvar för olämplig eller felaktig användning eller för felaktiga inställningar av reglagen.
- Denna apparat och dess åtkomliga delar hettas upp under användning. Var försiktig så att du inte rör vid värmeelementen. Mycket unga barn (0-3 år) och unga barn (3-8 år) skall hållas borta från apparaten såvida de inte är under konstant uppsyn.
- Denna apparat kan användas av barn från 8 års ålder och uppåt, och av personer med nedsatt fysisk, känslomässig och mental kapacitet, eller som inte har erfarenhet eller kunskap, endast om han eller hon är under översyn eller undervisats i säker användning av apparaten och förstår riskerna. Barn får ej leka med apparaten. Rengöring och användarunderhåll skall inte utföras av barn utan översyn.
- Rör ej vid apparatens värmeelement under och efter användning. Undvik kontakt med trasor eller andra brännbara material tills produktens alla komponenter har kallnat helt.
- Lägg aldrig lättantändligt material på eller i närheten av apparaten.
- Fett och upphettade oljor kan lätt fatta eld. Var försiktig då du tillagar maträtter med mycket fett och olja.
- Det är obligatoriskt att montera en skiljepanel (medföljer ej) i utrymmet under apparaten.
- Om ytan är spräckt, stäng av apparaten för att undvika eventuell elchock. (endast för apparat med glasyta).
- Apparaten får inte startas med hjälp av en extern timer eller med hjälp av ett externt fjärrstyrningssystem.
- Tillagning utan uppsyn med fett och olja kan vara farlig och kan resultera i brand. Försök ALDRIG att släcka sådan brand med vatten,

utan stäng av apparaten och täck över eldslågan med ett lock eller en brandfilt.

Brandfara: förvara inte objekt på spishällens yta.


- Använd inte ångtvätt.
- Metallobjekt som knivar, gafflar, skedar och kastrullock skall inte placeras på spishällens yta, eftersom de kan bli heta.
- Efter användning, stäng av spishällen med hjälp av knappen och lita inte blint på kastrullavkännaren. (endast för apparat med glasyta).

Kassering av gamla hushållsapparater

- Denna produkt är tillverkad av material som kan återanvändas eller återvinnas. Den skall kasseras enligt lokala miljöbestämmelser för avfallshantering. Innan du kasserar apparaten, klipp av elsladden.
- För mer information om hantering, återvinning och återanvändning av hushållsapparater, var god kontakta de lokala myndigheterna, ortens sophanteringstjänst eller butiken där produkten inhandlades.

Miljöskyddsråd


Återvinning av förpackningsmaterial

Förpackningsmaterialet kan återvinnas till 100%, vilket framgår av återvinningssymbolen . Emballagets olika delar skall inte slängas i naturen, utan kasseras enligt lokala regler.

Skrotning

Denna apparat är märkt enligt EG-direktiv 2012/19/EG beträffande elektriskt och elektroniskt avfall (Waste Electrical and Electronic Equipment, WEEE).

Genom att säkerställa en korrekt kassering av denna produkt bidrar du till att förhindra eventuella negativa konsekvenser för vår miljö och vår hälsa.

Symbolen  på apparaten och på de dokument som medföljer apparaten visar att denna apparat

inte får kasseras som hushållsavfall, utan skall lämnas in på miljöstation för återvinning av elektroniska apparater WEEE.

Energibesparing

För maximalt resultat:

- Använd kastruller och stekpannor vars botten har samma diameter som kokzonen.
- Använd endast flatbottnade kastruller och stekpannor.
- Ha alltid lock på kokkärlen när du lagar mat om det är möjligt.
- Använd tryckkokare för att spara ännu mer elektricitet och tid.
- Placera kastrullen i mitten av den kokzon som är märkt på spishällen.

Försäkran om överensstämmelse

Denna apparat är designad, tillverkad och såld enligt säkerhetskraven i Lågspänningsdirektiv 2006/95/EG (som ersätter 73/23/EEG med påföljande tillägg) och skyddskraven i EMC-direktiv 2004/108/EG. Denna apparat uppfyller de ekologiska designkraven i de europeiska regelverken 66/2014 och 66/2014 i enlighet med den europeiska föreskriften EN 60350-2.

Före första användning

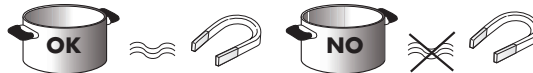
VIKTIGT: Om kastrullen inte är av rätt storlek kommer kokzonen inte att slås på. Använd endast kastruller som bär symbolen "INDUCTION SYSTEM" (Se bild på motsatt sida). Placera kastrullen på önskad kokzon innan du slår på den.







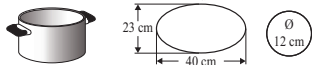
Gamla kastruller

Använd en magnet för att se om kastrullen är lämpad för användning på induktionshällen: kastruller och stekjärn fungerar inte om de inte ger magnetiskt utslag.

- Se till att kastruller har slät botten, eftersom de annars kan repa spishällens yta. Kontrollera dina köksredskap.
- Placera aldrig varma kastruller eller stekpannor på kontrollpanelens yta. Den kan skadas.



Rekommenderade bottenvidder

 Ø 21 cm	 Ø 15 cm min → 21 cm max	 Ø 14,5 cm	 Ø 10 cm min → 14,5 cm max
Flexibel zon			

Installation

Efter att du packat upp apparaten, kontrollera om det uppstått skador under transporten.

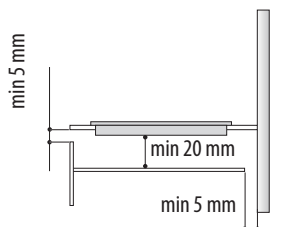
Vid eventuellt problem, kontakta återförsäljaren eller Service.

För inbyggnadsdimensioner och monteringsanvisningar, se bilderna på sidan 5.

ATT FÖRBEREDA INBYGGNADSSKÅPET

! VARNING

- Installera en skiljeskiva under spishällen.
 - Den undre delen av apparaten får inte vara tillgänglig efter installation.
 - Installera inte någon skiljeskiva om en ugn installeras under hällen.
- Avståndet mellan apparatens undersida och skiljepanelen därunder skall vara enligt de dimensioner som visas i bilden här intill.
 - För att apparaten skall fungera korrekt skall du inte stänga igen minimumöppningen mellan arbetsbänken och den övre delen av arbetsbänken (min. 5 mm).
 - Om en ugn installeras under spishällen, se till att den är utrustad med ett kylsystem.
 - Installera inte spishällen över en disk- eller tvättmaskin, detta för att förhindra att de elektroniska kretsarna skadas genom exponering för ånga eller fukt.
 - Vid eventuell jämnhöjdsinstallation, ring Service för att beställa skruvsatsen 4801 211 00112.
 - För att lossa spishällen, använd en skruvmejsel (medföljer ej) för att bända av klämmorna på apparatens undersida.



Elektrisk anslutning

! VARNING

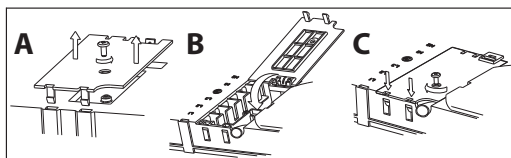
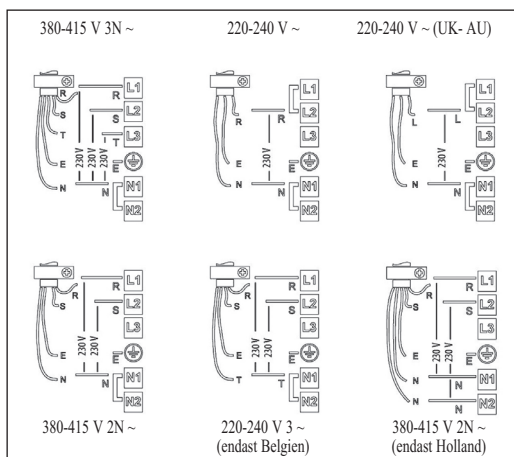
- Koppla loss apparaten från elnätet.
- Installationen skall utföras av en behörig servicetekniker som har kännedom om gällande bestämmelser avseende säkerhet och installation.
- Tillverkaren fransäger sig allt ansvar för skador på person, djur eller egendom som uppstår på grund av att anvisningarna i detta kapitel ej har följts.
- Nätkabeln måste vara så lång att spishällen kan flyttas från bänken.
- Se till att den spänning som specificeras på märkplattan på hällens botten överensstämmer med spänningen i hemmet.

Elektrisk anslutning

Anslutning till kopplingsplint

Använd en elsladd av typ H05RR-F eller H05V2V2-F för den elektriska anslutningen, se nedanstående tabell.

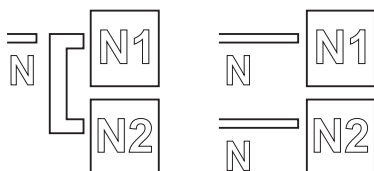
Ledare	Antal x storlek
220-240 V ~ + ⊕	3 x 4 mm ²
220-240 V 3 ~ + ⊕	4 x 1,5 mm ²
380-415 V 3N ~ + ⊕	5 x 1,5 mm ²
380-415 V 2N ~ + ⊕	4 x 1,5 mm ²



Viktigt:

- Beroende på elritning (se bild) skall du antingen behålla eller ta bort metallklämmorna mellan skruvarna på kopplingsplinten L1-L2 och N1-N2.
- Om kabeln medföljer skall du följa instruktionerna på kabeln.
- Se till att alla sex skruvarna på kopplingsplinten dras åt efter att kablarna anslutits.

Exempel på bygel närvarande (vänster), eller borttagen (höger). Se elritningen för detaljer (byglarna kan sitta mellan L1-L2 och mellan N1-N2).



Den gul/gröna jordledaren ska anslutas till kontakten med jordsymbolen ⊕.

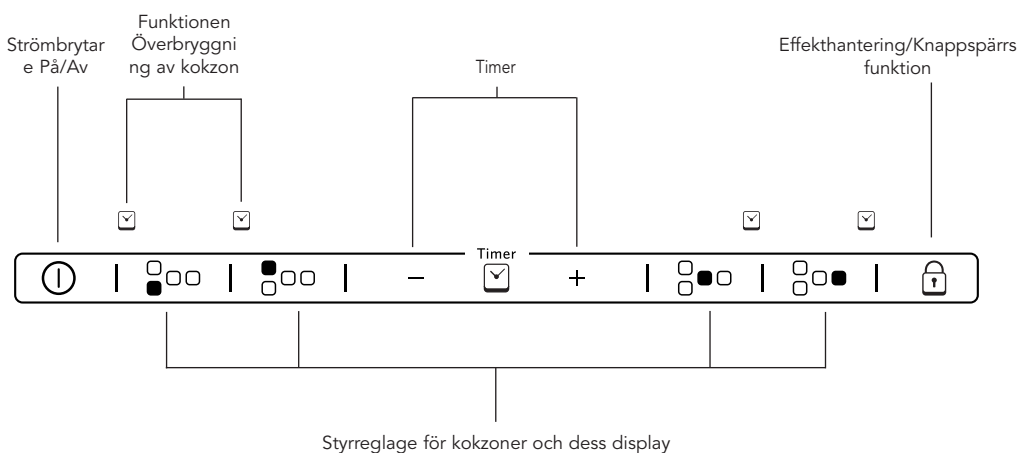
Denna ledare ska vara längre än de andra ledarna.

1. Avlägsna locket på kopplingsplinten (**A**), genom att lossa skruven, och för in locket i bygeln (**B**) på plinten.
2. För sedan in nätkabeln i kabelklammern och anslut ledarna till kopplingsplinten enligt kopplingsschemat som sitter på locket.
3. Skruva fast nätkabeln med kabelklammern.
4. Stäng locket (**C**) och skruva fast det till plinten med hjälp av den tidigare avlägsnade skruven.


Varje gång strömmen slås på utför spishällen en automatisk kontroll under ett par sekunder.

Om spishällen redan har en elsladd monterad, följ instruktionerna på denna. Utför koppling till nätet med hjälp av en flerpolig strömbrytare med minst 3mm kontaktavstånd.

Beskrivning av kontrollpanelen

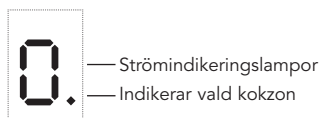


Att slå PÅ/AV spishällen

För att slå på spishällen, tryck på knappen  under cirka 2 sekunder tills kokzonernas displayer tänds. För att stänga av trycker du på samma knapp tills displayerna slocknar. Alla kokzoner är avstängda. Om spishällen har använts kommer restvärmevakten "H" förbli tänd tills kokzonerna kylts av.

Om ingen funktion väljs inom 10 sekunder efter att spishällen slagits på, stängs den automatiskt av igen.

Att slå på och reglera kokzoner



Efter att spishällen slagits på: aktivera önskad kokzon genom att trycka på den runda knappen "+" och placera en kastrull på kokzonen.

För att öka effektnivån, tryck på knappen "+". För att minska effektnivån, tryck på knappen "-".

Att stänga av kokzoner

För att stänga av en kokzon, tryck på dess knappar "+" och "-" under mer än 3 sekunder. Kokzonen stängs då av och, om kokzonen fortfarande är varm, visas bokstaven "H" på displayen.

Bruksanvisning

Spärr av kontrollpanelen

Funktionen blockerar alla regler, för att undvika att hällen slås på av misstag. För att aktivera spärrfunktionen skall du trycka i tre sekunder på knappen - en ljudsignal hörs och en lampa tänds under nyckelsymbolen för att signalera att spärren är på. Kontrollpanelen är låst för alla ingrepp utom för att stänga av spärren. För att stänga av spärren, repetera aktiveringsförfarandet. Lampan slocknar och spishällen är på nytt aktiv.

Om knappen under nyckelsymbolen blir blöt av vatten, matlagingsvätska från kastruller eller om något placeras på den, kan ofrivillig aktivering/disaktivering av spärrfunktionen ske.

Timer

Timer



Timern kan användas för att ställa in tillagningstid under maximalt 99 minuter (1 timme och 39 minuter) för alla kokzoner.

Välj den kokzon som skall användas med timern, tryck sedan på timern och en ljudsignal bekräftar funktionens aktivering (se bild). På displayen visas "00" och kontrolllampan tänds.

Timervärdet kan minskas eller ökas genom att du håller rullningslistens knappar "+" och "-" intryckta. När den inställda tiden har gått ut hörs en ljudsignal och kokzonen stängs av automatiskt. För att stänga av timern, håll timerknappen intryckt i minst 3 sekunder.

För att ställa in en annan timer för en annan kokzon, repetera stegen ovan. Timerdisplayen visar alltid timer för den valda kokzonen eller den kortaste timerinställningen.

För att ändra eller stänga av timern, tryck på kokzonens valknapp för den önskade timern.

KONTROLLPANELENS SIGNALER.

Restvärmevakt.



Spishällen är försedd med restvärmevakt på varje kokzon. Denna signal visar vilka zoner som fortfarande är mycket varma.

Om displayen visar "H" är kokzonen fortfarande het. Om kokzonen visar denna symbol, kan du till exempel hålla en maträtt varm eller passa på att smälta smör.

Då kokzonen svalnat slocknar signalen på displayen.

Signal för felaktig, eller ingen kastrull.



Om kastrullen inte skulle vara kompatibel med din induktionshäll, eller om den är felplacerad eller av fel storlek, så visas indikationen "no pot" (kastrull saknas) i teckenfönstret (se bild till sidan). Om inte någon kastrull känns av inom 60 sekunder, stängs hällen av.

Snabbuppkokningsfunktion (Booster)

Funktion som finns på somliga kokzoner och som gör det möjligt att ställa in ett effektlägre högre än den vanliga maximeffekten (t ex för att snabbt kunna koka upp vatten). För att aktivera funktionen, tryck på knappen "+" tills "P" visas i displayen. Efter 10 minuters användning av booster-effekten, ställer apparaten automatiskt kokzonens effekt till nivå 9.

"Power management" (där denna funktion är tillgänglig)

Tack vare funktionen "Power management" kan du ställa in spishällens absoluta maximeffekt beroende på dina egna behov.

Denna inställning är möjlig att utföra när som helst, och sparas i minnet till nästa förändring.


Genom att ställa in önskad maximeffekt kommer spishällen att automatiskt regleras över de olika kokzonerna, något som garanterar att du aldrig överstiger den inställda maximeffekten. Du kan dessutom ställa in alla kokzoner samtidigt, men utan risken för överbelastning.


4 maxnivåer för effekt finns tillgängliga och visas på displayen: 2,5 – 4,0 – 6,0 – 7,2 kW (7,2 kW är den maximala effekten för en spishäll)

Spishällen är fabriksinställd till den högsta av dessa effektnivåer

När du har kopplat in apparaten i eluttaget kan du under 60 sekunder ange önskad temperaturnivå genom att följa stegen nedan:

Bruksanvisning


Steg	Kontrollpanel	Display
1	+ Tryck i cirka 3 sekunder	
2	Tryck på strömregleringsknappen för att bekräfta föregående steg	Displayen visar 
3	-/+ Tryck för att välja önskad nivå	Lampan tänds tillsammans med redan tända lampor för de olika matlagingszonerna
4	Tryck på strömregleringsknappen för att bekräfta föregående steg	Displayen visar den inställda nivån och blinkar i cirka två sekunder. Därefter avges en ljudsignal. När signalen har tystnat kan hällen användas.

Om ett fel skulle uppstå under inställning av effektnivån, visas symbolen  i mitten, tillsammans med en ljudsignal under 5 sekunder. Då skall du repetera ingreppet från början. Om felet skulle uppstå igen, kontakta Service.

Då du uppnår maximal inställd effekt under vanlig användning och samtidigt försöker att öka effekten, hörs en ljudsignal och kokzonens lampa blinkar två gånger.

Om du behöver högre effekt på just den kokzonen måste du sänka effekten på en eller flera av de andra aktiverade kokzonerna.

Flexibel kokzon

Funktionen gör det möjligt att sammanföra två kokzoner och hantera dem som om de var en enda. Detta är perfekt för kastruller som är ovala, rektangulära och långa (med maximal bottenvidd på 40x23 cm). Efter att du slagit på spishällen, tryck på knappen : effektnivå "0" visas på displayen för de två kokzonerna, bägge ljusprickarna bredvid effektsiffran tänds, och de visar att du valt en enda stor kokzon. För att ändra effektnivå för du ditt finger horisontellt på rullningslisten: siffran i ringen ökar eller minskar då ditt finger förs upp/ned över listen, från ett minimum på 1 till ett maximum på 9. För att stänga av den flexibla zonfunktionen, tryck på knappen: zonerna återgår till att fungera var för sig. För att stänga av en kokzon, tryck på OFF

Med funktionen flexibel zon aktiverad kan du inte använda Booster eller funktionen SENSOR. Om du väljer att använda timern kommer denna att visualiseras i displayen på den översta plattan.

Rengöring

VARNING

- Använd inte ångtvätt.
- Innan du börjar rengöra spishällen, skall du försäkra dig om att alla kokzoner är avstängda och att restvärmevakten (“H”) är släckt.

VIKTIGT: Undvik att använda skursvampar med slipande yta och/eller stålull. De kan skada glaset.

- Efter varje användning: rengör spishällen (då den är kall) för att ta bort avlagringar och fläckar från matrester.
- Socker och matrester med hög sockerhalt kan skada spishällen och skall därför avlägsnas omedelbart.
- Salt, socker och sand repar hällens glasyta.
- Använd en ren trasa eller hushållspapper eller produkter som är speciellt avsedda för rengöring av spishällar (se Tillverkarens anvisningar).

Felsökning

- Läs och följ anvisningarna i kapitlet “Bruksanvisning”.
- Kontrollera att strömförsörjningen inte har stängts av.
- Torka noggrant av spishällen efter rengöring.
- Om hällen visar sifferkoder då du slår på den, se tabellen nedan.
- Om du inte kan stänga av spishällen efter användning, koppla genast bort den från strömförande nät.

FELKOD	BESKRIVNING	MÖJLIGA ORSAKER	FELKORRIGERING
C81, C82	Kontrollpanelen stängs av pga för hög temperatur	Den invändiga temperaturen är för hög vid de elektroniska delarna	Vänta tills hällen har svalnat innan du använder den igen.
F42 eller F43	Elanslutningen har fel spänning	Sensorn känner av spänning som inte överensstämmer med kopplingens spänning	Koppla loss hällen och kontrollera den elektriska anslutningen
F12, F21, F25, F36, F37, F40, F47, F56, F58, F60	Kontakta Kundservice och uppge felkoden		

Ljud från spishällen

Induktionshällar kan avge vislande och knackande ljud under normal drift, dessa ljud kommer från kastrullerna och är ett resultat av bottenens egenskaper (till exempel bottenar av flera lager material, eller ojämna bottenar). Dessa ljud varierar beroende på de kastruller och stekpannor som används, och den mängd mat som tillagas, och visar inte på någon alls sorts defekt på spishällen.

Dessutom är induktionshällen utrustad med ett inre kylningssystem för att styra temperaturen på de elektroniska delarna: därför kommer du att höra att kylfläkten går både under drift och flera minuter efter att hällen stängts av. Detta är helt normalt, och till och med av vital vikt för att apparaten skall fungera korrekt.

Kundservice

Innan du kontaktar Service

1. Försök att lösa problemet på egen hand med hjälp av avsnittet "Felsökning".
2. Stäng av och slå på apparaten igen för att undersöka om problemet har löst sig.

Om problemet kvarstår efter ovanstående kontroller, kontakta närmaste Kundservice.

Var beredd att lämna följande information:

- en kort beskrivning av felet.
- apparatens typ och exakt modell.
- Servicenumret (numret efter ordet Service på märkplattan) - sitter under apparaten (på metallplattan).
- din fullständiga adress.
- ditt telefonnummer.

SERVICE 0000 000 00000



Om du behöver utföra reparation, kontakta auktoriserat Kundservicecenter (för att se till att originalreservdelar används och reparationen blir korrekt utförd). Reservdelar finns under 10 år.

Effekttabell

Effektnivå		Typ av tillagning	Nivåanvändning (indikerar erfarenhet och tillagningsvanor)
Maxeffekt	Boost	Värma upp snabbt	Perfekt för att snabbt få maträtten till kokpunkten, speciellt för vatten eller för att snabbvärma kokvätskor
	8-9	Fritera - koka	Perfekt för att bryna, starta en tillagning, friteras djupfrysta livsmedel, snabbkoka
Hög effekt	7-8	Bryna - fräsa - koka - griljera	Perfekt för att fräsa, hålla rätter kokande, tillaga och griljera (för kortare period, 5-10 minuter)
	6-7	Bryna - koka - stuva - fräsa - griljera	Perfekt för att fräsa, hålla rätter småkokande, tillaga och griljera (för medellång period, 10-20 minuter), förvärma tillbehör
Medeleffekt	4-5	Koka - stuva - fräsa - griljera	Perfekt för att stuva, hålla rätter småkokande, tillaga (för längre period). Fräsa ihop pasta med såsen
	3-4	Koka - småkoka - koka ihop - fräsa ihop pasta med såsen	Perfekt för längre kokning, (ris, såser, grytor, fisk) med vätska (t ex vatten, vin, buljong, mjölk), för att fräsa ihop pasta med såsen
	2-3		Perfekt för långkok (mindre än en liter i volym: ris, såser, grytor, fisk) med vätskor (t ex vatten, vin, buljong, mjölk)
Låg effekt	1-2	Smälta - tina - varmhålla - fräsa ihop	Perfekt för att mjukgöra smör, försiktigt smälta choklad, tina små mängder frusna livsmedel eller för att varmhålla varmrätter (t ex såser, soppa, minestrone-soppa)
	1		Perfekt för att varmhålla nytillagade maträtter, värma risotto, och för att hålla temperaturen på uppläggningsfat (med tillbehöret för induktion)
OFF	Nolleffekt	Avställningsyta	Spishällen är i stand-by eller avstängd (det kan finnas värme kvar i plattorna, detta markeras med "H")

ANMÄRKNING:

Då du tillagar rätter som kräver perfekt värmedistribution (t ex pannkakor) på den dubbla 28 cm kokzonen (där sådan finns), skall du använda stekjärn som inte är större än 24 cm i diameter. För försiktig tillagning (t ex för att smälta choklad eller smör) skall du använda enkelkokzoner med mindre diameter.



FOR THE WAY IT'S MADE.

Printed in Italy
02/15

400010765294

