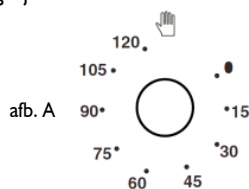


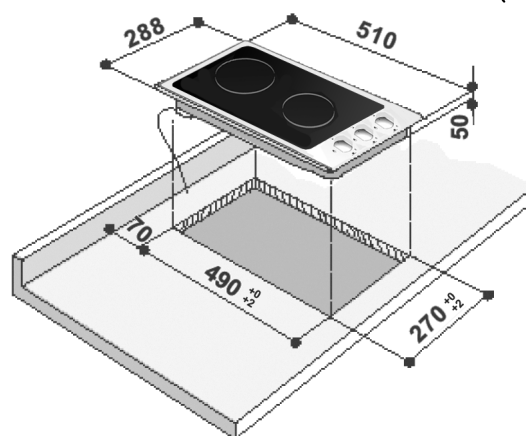
1. Kookplaat met stralingswarmte Ø 145
2. Kookplaat met stralingswarmte Ø 180
3. AAN/UIT-indicatielampje
4. Bedieningsknop voor kookzone achter
5. Bedieningsknop voor kookzone voor
6. Restwarmte
7. Programmeerknop bereidingstijd

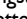

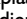


### BEREIDINGSTABEL

Knop (1-6)	Tabel voor het gebruik van de kookzones	Knop (1-12)
1-2	Smelten van boter, chocolade, etc	1-2
2	Voedsel warmhouden en kleine hoeveelheden vloeistoffen opwarmen	2-3-4
3	Verwarmen van grotere hoeveelheden, en voor het maken van vla en sauzen	4-5-6
3-4	Zachtjes laten sudderen van, bijvoorbeeld gekookte groente, spaghetti, soepen, stoven van braadstukken, stoofpotten	6-7
4	Voor alle soorten gebakken voedsel, karbonades, biefstuk, koken zonder deksel, bijvoorbeeld risotto	7-8
4-5	Bruinen van vlees, gebakken aardappelen, gebakken vis en voor het koken van grote hoeveelheden water	8-9-10
6	Snel opbakken, biefstuk op bakplaat, etc	11-12

### AFMETINGEN VAN KOOKPLAAT EN WERKBLAD (mm)




- Om de kookplaat te gebruiken, draait u de knop(pen) met de klok mee tot op de gewenste vermogensinstelling.
- Om de kookplaat uit te schakelen draait u de knop(pen) terug op stand "0".
- **KEUZEKNOP BEREIDINGSTIJD** (zie detail in afb. A)  
Deze keuze knop kan gebruikt worden om een bereidingstijd in te stellen tussen 1 en 120 minuten. Om de bereidingstijd in te stellen, nadat u een of beide bereidingszones hebt geactiveerd, draait u de rechterknop rechtsom en vervolgens weer terug in de tegengestelde richting tot op de gewenste bereidingstijd. Als de bereidingstijd om is, wordt het apparaat automatisch uitgeschakeld en blijft de programmeerknop op "●" staan. Om de knop te gebruiken zonder een bereidingstijd in te stellen, dient u de programmeerknop op  te zetten.
- **Belangrijk:** Wanneer de keuze knop op  staat, wordt de kookplaat niet ingeschakeld. Om de kookplaat in te schakelen, dient u de keuze knop op  te zetten of dient u een bereidingstijd in te stellen.
- De kookplaat is voorzien van 2 indicatielampjes die branden wanneer de kookzones heet zijn. Deze indicatielampjes gaan branden zodra de kookzones een hoge temperatuur bereiken. Deze indicatielampjes blijven branden ook na uitschakeling van de betreffende kookzone, ze gaan pas uit als de temperatuur van de kookzone niet langer gevaarlijk meer is.

#### Belangrijk:

Om onherstelbare schade aan de glaskeramische kook, vermijd het gebruik van

- pannen met een niet volledig vlakke onderkant,
- metalen potten met geëmailleerde onderkant.

#### ELEKTRISCHE AANSLUITING

Netspanning	Aantal draden x afmetingen
220-240 V ~ + 	H05 RR-F 3 x 1,5 mm <sup>2</sup>

Type PLAVD 220-240 V~50/60 Hz 2,9 kW

## BELANGRIJKE VEILIGHEIDSLINSTRUCTIES

### UW VEILIGHEID EN DIE VAN ANDEREN IS ERG BELANGRIJK

Deze handleiding en het apparaat zelf zijn voorzien van belangrijke veiligheidsinformatie, die te allen tijde gelezen en opgevolgd moet worden.

### WAARSCHUWING:

In alle berichten met betrekking tot de veiligheid wordt het mogelijke risico waarnaar deze verwijzen gespecificeerd en wordt aangegeven hoe het risico op letsel, beschadiging en elektrische schok als gevolg van incorrect gebruik van het apparaat kan worden verminderd. Zorg dat wordt voldaan aan het volgende:

- Het apparaat moet worden losgekoppeld van het elektriciteitsnet voordat u installatiewerkzaamheden uitvoert.
- Installatie en onderhoud moeten worden uitgevoerd door een gekwalificeerde monteur, volgens de instructies van de fabrikant en in overeenstemming met de geldende plaatselijke veiligheidsvoorschriften. Repareer of vervang geen enkel onderdeel van het apparaat, behalve als dit expliciet aangegeven wordt in de gebruikershandleiding.
- De aarding van het apparaat is wettelijk verplicht.
- Het netsnoer moet lang genoeg zijn om het apparaat, aangebracht in de behuizing, aan te sluiten op het stopcontact.
- Om ervoor te zorgen dat de installatie voldoet aan de geldende veiligheidsvoorschriften, is een omnipolaire schakelaar met een afstand van minstens 3 mm benodigd.
- Gebruik geen meervoudige contactdozen of verlengkabels.
- Trek niet aan de voedingskabel van het apparaat.
- Als de installatie voltooid is, mogen de elektrische onderdelen niet meer toegankelijk zijn voor de gebruiker.
- Het apparaat is uitsluitend bestemd voor huishoudelijk gebruik, voor het bereiden van voedsel. Elk ander gebruik is verboden (bijvoorbeeld het verwarmen van de ruimte). De fabrikant kan niet aansprakelijk gesteld worden voor schade die het gevolg is van oneigenlijk gebruik of een foute programmering van de bedieningsknoppen.
- Het apparaat en de toegankelijke onderdelen worden heet tijdens het gebruik. Voorkom aanraking van hete onderdelen. Kinderen jonger dan 8 jaar oud moeten op afstand worden gehouden, mits deze voortdurend onder toezicht staan.
- De toegankelijke onderdelen kunnen zeer heet worden tijdens het gebruik. Kinderen moeten uit de buurt worden gehouden van het apparaat en in de gaten worden gehouden, zodat ze niet met het apparaat gaan spelen.
- Raak de verwarmingselementen van het apparaat tijdens en na het gebruik niet aan. Vermijd contact met doeken of andere brandbaar materiaal tot alle onderdelen van het apparaat voldoende zijn afgekoeld.
- Plaats geen brandbaar materiaal op het apparaat of in de buurt ervan.
- Oververhit vet of oververhitte olie vat gemakkelijk vlam. Houd de bereiding van gerechten met veel vet of olie in de gaten.
- Het apparaat kan worden gebruikt door kinderen van 8 jaar en ouder en personen met verminderde fysieke, zintuiglijke of mentale vermogens of een gebrek aan ervaring en kennis mits toezicht of instructies zijn gegeven met betrekking tot veilig gebruik van het apparaat en begrip van de mogelijke gevaren. Reiniging en gebruikersonderhoud mogen niet door kinderen zonder toezicht worden uitgevoerd.
- Wanneer het oppervlak is gebarsten, schakel dan het apparaat uit om het risico op een elektrische schok te voorkomen.
- Het is niet de bedoeling dat het apparaat in werking gesteld kan worden met een externe timer of met een afzonderlijke afstandsbediening.
- Onbewaakt koken op een kookplaat met vet of olie kan gevaarlijk zijn en leiden tot brand. Probeer brand NOOIT te blussen met water, maar schakel het apparaat uit en bedek de vlam bijvoorbeeld met een deksel of een branddeken. Brandgevaar: leg geen voorwerpen op de kookoppervlakken.
- Gebruik geen stoomreiniger!
- Metalen voorwerpen zoals messen, vorken, lepels en deksels mogen niet op de kookplaat worden gelegd, omdat deze heet kunnen worden.

## ALVORENS DE KOOKPLAAT TE GEBRUIKEN

Vóór het gebruik moet het volgende worden verwijderd

- de stickers die op de plaat zitten
- kartonnen beschermingen en plastic beschermfolie
- controleer of de kookplaat tijdens het transport niet is beschadigd Wanneer u twijfelt, kunt u contact opnemen met de klantenservice

### Reiniging en onderhoud

- Reinig de kookplaat na ieder gebruik en wanneer deze is afgekoeld Dit voorkomt het aankoeken van vuil en maakt het reinigen eenvoudiger
- Gebruik een schone doek, absorberend keukenpapier en afwasmiddel of een speciaal reinigingsmiddel voor glaskeramik
- Verwijder aangekoekt vuil met de speciale schraper (indien meegeleverd) en specifieke reinigingsmiddelen
- Gemorst voedsel moet verwijderd worden voordat het kan opdrogen
- Gebruik geen schuurmiddelen, reinigingsmiddelen op chloorbasis, ovenreinigers of pannensponsjes
- De kookplaat moet regelmatig behandeld worden met een van de specifieke producten die in de handel verkrijgbaar zijn, volgens de aanwijzingen van de fabrikant

## Aanbevelingen

**Belangrijk: Koppel de kookplaat af van de netvoeding alvorens installatie- of onderhoudswerkzaamheden te gaan uitvoeren**

- De elektrische aansluitingen moeten in orde worden gemaakt voordat u het apparaat aansluit op het elektriciteitsnet.
- Het apparaat moet worden geïnstalleerd door een gekwalificeerde technicus volgens de aanwijzingen van de fabrikant, en met inachtneming van de plaatselijke voorschriften.
- Pak de kookplaat uit en controleer of het apparaat niet beschadigd is tijdens het transport.  
**Bij twijfel kunt u contact opnemen met uw winkelier of het dichtstbijzijnde assistentiecentrum.**

### De oven op het inbouwen voorbereiden

- Zaag het werkblad uit alvorens het apparaat te installeren Verwijder zorgvuldig alle schaafsel of zaagsel dat ervoor zou kunnen zorgen dat het apparaat niet goed werkt.
- De kookplaat moet gemonteerd worden in een werkblad met een dikte van minimaal 30 mm en maximaal 50 mm.
- Plaats een scheidingspaneel op een afstand van minstens 20 mm tot de onderzijde van de kookplaat, zodat deze niet toegankelijk is voor de gebruiker.
- Als er een oven onder de kookplaat moet worden geïnstalleerd, controleer dan of deze is gefabriceerd door Whirlpool en voorzien is van een koelsysteem.
- Er mag niets tussen de kookplaat en de oven zitten (bijv. bedrading, isolatiemateriaal, enz.).
- Een aangrenzende hoge keukenkast moet tenminste 100 mm van de rand van de kookplaat afstaan (afb. 2).
- Zaag een opening in het werkblad met de aangegeven afmetingen.
- Wij adviseren de binnenranden van het werkblad af te dichten met houtlijm of silicone.
- Breng op de kookplaat de bijgeleverde afdichting aan (als deze al niet gemonteerd is), na eerst het betreffende oppervlak zorgvuldig te hebben schoongemaakt.

### Glaskeramische kookplaat

**Belangrijk: verwijder eventueel aanwezige beschermfolie alvorens de kookplaat te installeren**

Zorg ervoor dat de opening in het werkblad wordt uitgezaagd volgens de maten die worden opgegeven op de tekening, en let op de toegestane toleranties.

De kookplaat mag niet in het werkblad geforceerd worden. Door het oppervlak van glazen keramiek te forceren zou het kunnen barsten (ook later nog)!

## STORINGEN OPSPOREN

### De kookplaat werkt niet

- Controleer of de voedingsspanning ingeschakeld is.
- Schakel de kookplaat uit en weer aan, om te controleren of het probleem is opgelost.
- Controleer of de knop niet op "0" gedraaid is. Draai de meerpolige schakelaar gedurende enkele minuten op "Off" en draai hem daarna weer op "On".

### KLANTENSERVICE

#### Voordat u de Klantenservice belt:

- Ga na of u het probleem zelf kunt oplossen, aan de hand van de punten die beschreven zijn in hoofdstuk "Storingen opsporen".

**Als dit niet helpt, kunt u contact opnemen met de dichtstbijzijnde klantenservice.**

Vermeld daarbij:

- een korte beschrijving van de storing;
- het exacte type en model van de kookplaat;
- servicenummer (d.w.z. het nummer na het woord SERVICE op het typeplaatje onder de kookplaat zelf);
- uw volledige adres;
- uw telefoonnummer.

Wanneer er een reparatie nodig is, neem dan contact op met een erkende **klantenservice** (om te garanderen dat er originele reserveonderdelen worden gebruikt en de reparatie correct wordt uitgevoerd).

**Het niet naleven van deze instructies kan nadelige gevolgen hebben voor de veiligheid en de kwaliteit van het apparaat.**

## INSTALLATIE


- **Als het werkblad van hout is**, gebruik dan de bijgeleverde veerclips en schroeven

1. Zet de veerclips (A) (fig. 1) vast met de bijgeleverde schroeven, en let op de aangegeven afstanden
2. Plaats de kookplaat in het werkblad.

### MONTAGE:

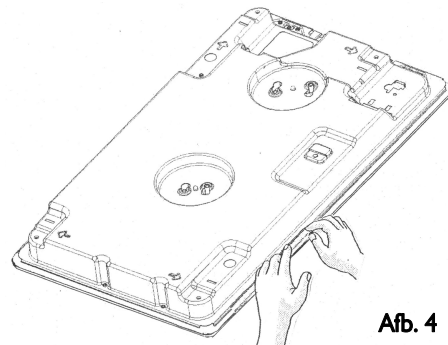
**Maak het omtrekoppervlak schoon en breng vervolgens de meegeleverde afdichting op de kookplaat aan, zoals in afb. 4.**

### Aansluiting van de kookplaat op de netvoeding

**Opmerkingen:** de groen/gele aardedraad moet aangesloten worden op de schroef met de markering .

Wanneer het elektriciteitsnoer nog niet is aangesloten

- Strip ong. 70 mm van de externe kabelbekleding.
- Strip vervolgens nog ongeveer 10 mm van de interne kabelbekleding.
- Open het klemmenbord door de klemmen aan de zijkant naar binnen te drukken met behulp van gereedschap.
- Steek de kabel in de kabelklem en sluit de draden aan op het klemmenbord (afb. 3).
- Sluit de kap van de aansluitstekker.
- Nadat de elektrische aansluiting tot stand gebracht is, moet de kookplaat vanaf de bovenkant worden geplaatst en aan de bevestigingsveren worden gehaakt, zoals te zien is in afb. 1




Afb. 4

## Conformiteitsverklaring

- Deze kookplaat is ontworpen, vervaardigd en op de markt gebracht in overeenstemming met:
  - de veiligheidsvoorschriften van de "Laagspanningsrichtlijn" 2006/95/EG (die de richtlijn 73/23/EEG en latere verordeningen vervangt).
  - de beschermingsvoorschriften van de "EMC-richtlijn" 2004/108/EEG.
- Deze kookplaat is geschikt voor direct contact met levensmiddelen en voldoet aan het EEG (EG) voorschrift nr. 1935/2004.

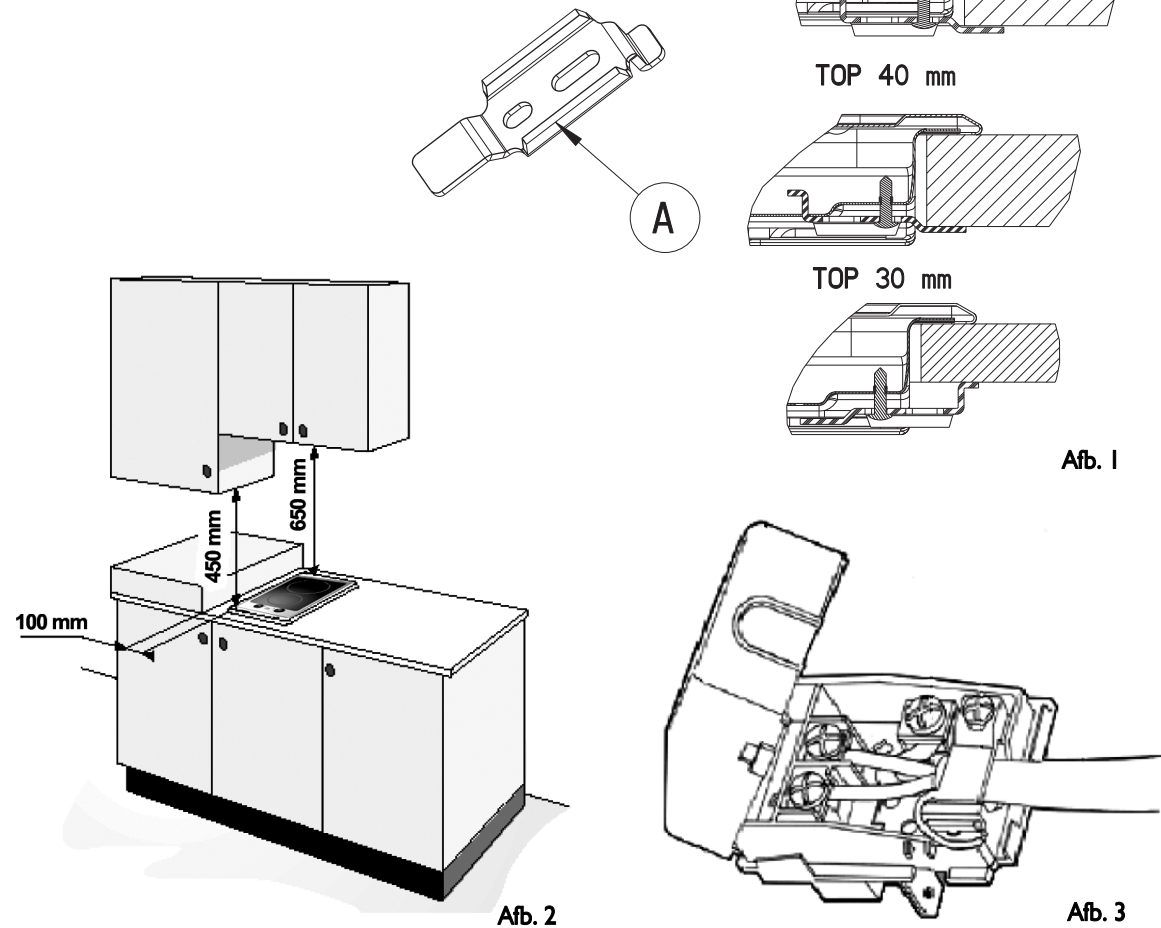
## MILIEUTIPS

### Verwerking van de verpakking

- Het verpakkingsmateriaal is volledig recyclebaar, zoals wordt aangegeven door het recyclingsymbool .
- De diverse onderdelen van de verpakking mogen niet worden afgevoerd als afval, maar moeten opnieuw worden gebruikt in overeenstemming met de voorschriften van de plaatselijke instanties.

### Afdanken van oude huishoudelijke apparaten


- Dit apparaat is voorzien van het merkteken volgens de Europese richtlijn 2002/96/EG inzake Afdankte Elektrische en Elektronische Apparatuur (AEEA). Door ervoor te zorgen dat dit product op de juiste manier als afval wordt verwerkt, helpt u mogelijk schadelijke gevolgen voor het milieu en de gezondheid te voorkomen, die veroorzaakt zouden kunnen worden door onjuiste verwerking van dit product als afval.



Afb. 1

Afb. 2

Afb. 3

Het symbool  op het product, of op de documenten die bij het product geleverd worden, geeft aan dat dit apparaat niet mag worden behandeld als huishoudelijk afval. In plaats daarvan dient het ingeleverd te worden bij een speciaal inzamelingspunt voor de recycling van elektrische en elektronische apparatuur. Het afdanken moet worden uitgevoerd in overeenstemming met de plaatselijke milieuvorschriften voor afvalverwerking. Voor nadere informatie over behandeling, terugwinning en recycling van dit apparaat kunt u contact opnemen met de betreffende instantie in uw woonplaats, uw vuilnisophalddienst of de winkel waar u het product hebt gekocht.

## Energiebesparing

- Gebruik pannen met bodems waarvan de diameter gelijk, of iets groter is dan die van de kookzone.
- Gebruik alleen pannen met een platte bodem.
- Houd tijdens het koken zo veel mogelijk de deksel op de pan.
- Kook groenten, aardappelen enz. met weinig water om de bereidingstijd zo kort mogelijk te houden.
- Met een snelkookpan kunt u nog meer tijd en energie besparen.