

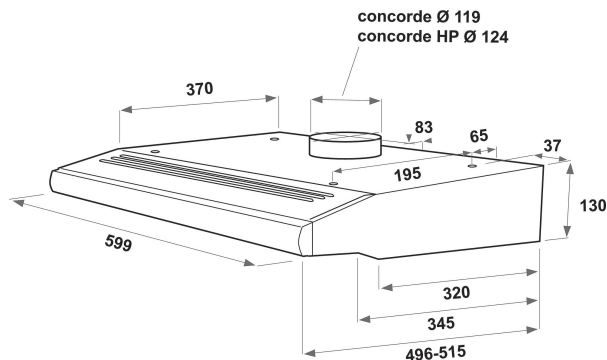
AKR 441/1 IX

12NC: 859991551510

Κωδικός EAN: 8003437233807

Whirlpool

SENSING THE DIFFERENCE



MAIN FEATURES

| | |
|---|---|
| Ομάδα προϊόντος | Απορροφητήρας |
| Χρώμα σώματος | Inox |
| Υλικό σώματος | Stainless steel |
| Χρώμα καπνοδόχου | N/A |
| Υλικό καπνοδόχου | N/A |
| Τυπολογία | Τζάκι |
| Τύπος εγκατάστασης | Στήριξης σε τοίχο |
| Τύπος ελέγχου | Μηχανική |
| Τύπος διατάξεων ελέγχου και επισήμανσης | - |
| Επιλογές διακοσμητικού πάνελ | Διαθέσιμο και συμπεριλαμβάνεται |
| Θέση κινητήρα | Ενσωματωμένος κινητήρας στο σώμα του απορροφητήρα |
| Τρόπος λειτουργίας | Δυνατότητα μετατροπής |
| Ονομαστικές τιμές παροχής | 121 |
| Ρεύμα | 1,9 |
| Τάση | 220-240 |
| Συχνότητα | 50 |
| Μήκος καλωδίου ηλεκτρικής παροχής | 150 |
| Τύπος φως | Europlug |
| Chimney height (mm) | 0-0 |
| Ύψος προϊόντος, χωρίς καπνοδόχο | 130 |
| Ύψος προϊόντος | 130 |
| Πλάτος προϊόντος | 599 |
| Βάθος προϊόντος | 515 |
| Ελάχιστο ύψος εσοχής | 0 |
| Ελάχιστο πλάτος εσοχής | 0 |
| Βάθος εσοχής | 0 |
| Καθαρό βάρος | 6.35 |

TECHNICAL FEATURES

| | |
|---|----------------------|
| Τύπος διατάξεων χειροκίνητου ελέγχου | Slider |
| Τύπος συσκευών αυτόματου ελέγχου | - |
| Αριθμός κινητήρων | 1 |
| Συνολική ισχύς κινητήρων | 115 |
| Αριθμός ρυθμίσεων ταχύτητας | 3 |
| Boost presence | No |
| Μέγιστη απόδοση εξαγωγής αέρα | 254 |
| Εξαγωγή αέρα στη θέση εντατικής λειτουργίας | 0 |
| Μέγιστη απόδοση ανακυκλοφορίας αέρα | 65 |
| Ανακυκλοφορία εξόδου στη θέση εντατικής λειτουργίας | 0 |
| Τύπος ελέγχου φωτισμού | Βηματικός |
| Αριθμός φώτων | 2 |
| Τύποι λαμπτήρων που χρησιμοποιούνται | LED |
| Συνολική ισχύς λαμπτήρων | 5 |
| Διάμετρος εξόδου αέρα | 125 |
| Πτερύγια αντεπιστροφής ροής αέρα | Ναι |
| Υλικό φίλτρου για λίπη | Πλενόμενο αλουμινίου |
| Φίλτρο για οσμές | Ναι |

ENERGY LABEL

