

# Gebruiksaanwijzing


**KitchenAid**



<b>Milieutips</b>	<b>4</b>
<b>Belangrijke veiligheidsinstructies</b>	<b>5</b>
<b>Voordat u de verwarmingslade in gebruik neemt</b>	<b>6</b>
<b>Inbouw van het apparaat (afhankelijk van het model)</b>	<b>6</b>
<b>Elektrische aansluiting</b>	<b>9</b>
<b>Onderhoud en reiniging</b>	<b>10</b>
<b>Opsporen van storingen</b>	<b>11</b>
<b>Klantenservice</b>	<b>11</b>

# Milieutips

## Verwerking van de verpakking

- De verpakking kan volledig gerecycled worden, zoals door het recyclingsymbool wordt aangegeven .
- De diverse onderdelen van de verpakking mogen daarom niet met het gewone huisvuil worden weggegooid, maar moeten worden afgevoerd overeenkomstig de plaatselijke voorschriften.



## Afvoer van gebruikte huishoudelijke apparatuur

- Dit apparaat is voorzien van het merkteken volgens de Europese richtlijn 2012/19/UE inzake Afgedankte Elektrische en Elektronische Apparatuur (AEEA).

Door ervoor te zorgen dat dit product op de juiste wijze als afval wordt verwerkt, helpt u mogelijke schadelijke gevolgen voor het milieu en de gezondheid te voorkomen.

Het symbool  op het product, of op de bijbehorende documentatie geeft aan dat dit product niet moet worden behandeld als huisvuil, maar moet worden afgeleverd op een geschikt inzamelpunt voor de recycling van elektrische en elektronische apparatuur.

Voor meer informatie over de behandeling, terugwinning en recycling van dit apparaat kunt u contact opnemen met het gemeentehuis, uw afvalophaaldienst of de winkel waar u het apparaat hebt aangeschaft.

## Belangrijke veiligheidsinstructies

### UW VEILIGHEID EN DIE VAN ANDEREN IS ERG BELANGRIJK.

Deze handleiding en het apparaat zelf zijn voorzien van belangrijke veiligheidsaanwijzingen, die te allen tijde moeten worden gelezen en opgevolgd.



Dit waarschuwingsymbool heeft betrekking op de veiligheid en waarschuwt gebruikers voor mogelijke gevaren voor henzelf en voor anderen.

Alle veiligheidsberichten komen na het waarschuwingsymbool en de volgende tekst:



#### **GEVAAR:**

**geeft een gevaarlijke situatie aan, die ernstig letsel veroorzaakt als deze niet wordt vermeden.**



#### **WAARSCHUWING:**

**geeft een gevaarlijke situatie aan, die ernstig letsel zou kunnen veroorzaken als deze niet wordt vermeden.**

Alle veiligheidsberichten omschrijven het mogelijke gevaar/waarschuwing en geven aan hoe het risico op letsel, schade en elektrische schokken voortvloeiend uit het onjuiste gebruik van het apparaat beperkt kan worden. Houd u strikt aan de volgende aanwijzingen:

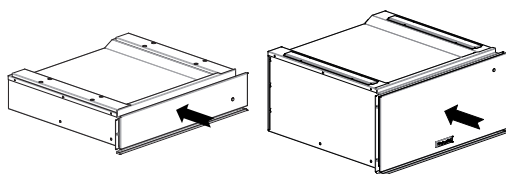


#### **WAARSCHUWING:**

- Laat kinderen en personen met een motorische handicap de verwarmingslade nooit zonder toezicht gebruiken.
- Controleer of kinderen niet met het apparaat spelen, ze zouden onbedoeld op de inschakelknop kunnen drukken en daarmee de serviesverwarmer kunnen inschakelen: gevaar voor brandwonden.
- De toegankelijke onderdelen van de verwarmingslade kunnen heet worden tijdens het gebruik; houd kinderen uit de buurt van het apparaat.
- Voor het reinigen van het GLAS mogen geen schuurmiddelen of -materialen gebruikt worden om te voorkomen dat het beschadigd wordt.
- De verwarmingslade is uitsluitend bestemd voor huishoudelijk gebruik om het servies te verwarmen. Elk ander gebruik is verboden. De fabrikant aanvaardt geen enkele aansprakelijkheid voor schade die het gevolg is van een ander dan het bedoelde gebruik of een foute instelling van de bedieningsknoppen.
- Eventuele reparaties of onderhoudswerkzaamheden mogen uitsluitend door een erkende vakman worden verricht.
- Verzeker u ervan dat het apparaat goed aan het meubel bevestigd is, met de hiervoor meegeleverde schroeven.
- Stel de verwarmingslade niet bloot aan weersinvloeden.
- Leun niet op de open lade en ga er niet op zitten, anders wordt de uitschuifbare wagen beschadigd.
- Het max. draagvermogen van de lade is 25 kg.
- Bedek de bodem van de lade niet met aluminiumfolie of andere materialen.
- Giet geen water rechtstreeks in de verwarmingslade.
- Schuif niet met servies in de verwarmingslade, want daardoor zouden er krassen op de bodem kunnen ontstaan.
- Als het oppervlak van gehard glas kapot gaat of barst door toedoen van een krachtige stoot (vallende voorwerpen enz.), dan mag het apparaat niet meer worden gebruikt en dient u onmiddellijk contact op te nemen met de klantenservice.
- Als condens achterblijft in de verwarmingslade, kan deze de lade en de meubels eromheen in de loop der tijd beschadigen. Wij adviseren om:
  - de vochtige delen af te drogen wanneer de verwarmingslade koud is.
- Raak de verwarmingslade niet aan met vochtige lichaamsdelen en gebruik hem niet op blote voeten.
- Trek niet aan het netsnoer om het van de netvoeding los te koppelen.
- Houd kinderen uit de buurt van het product en van het verpakkingsmateriaal om te voorkomen dat ze ermee gaan spelen, tenzij ze onder adequaat toezicht staan.
- Verzeker u ervan dat de elektrische bedrading van andere elektrische apparatuur in de buurt van de verwarmingslade niet in contact komt met de warme delen.
- Bewaar geen plastic of ontvlambare voorwerpen in de verwarmingslade. Als het apparaat ingeschakeld wordt kunnen deze voorwerpen smelten of in brand vliegen.
- Gebruik ovenwanten om warm servies uit het apparaat te halen.
- Steek beslist geen voorwerpen (bv. schroevendraaiers, puntige voorwerpen, papier, enz.) door de sleuven van het beschermrooster van het verwarmingselement en van de ventilator.
- Het apparaat mag niet worden gebruikt door personen (kinderen inbegrepen), met een lichamelijke, zintuiglijke of geestelijke beperking of met onvoldoende ervaring en kennis, tenzij het gebruik plaatsvindt volgens de instructies van een persoon die verantwoordelijk is voor hun veiligheid.

## Voordat u de verwarmingslade in gebruik neemt

**Om de lade te openen en te sluiten op het midden van het paneel drukken zoals aangegeven op de afbeelding.**



Bij het eerste gebruik moet het apparaat als volgt worden schoongemaakt:

- maak het oppervlak schoon met een vochtige doek en maak het droog.
- Verwarm de lege lade minstens twee uur voor: draai de temperatuurknop op de hoogste stand, of selecteer de maximumtemperatuur om eventuele achtergebleven vetten, olie of hars, die gebruikt zijn bij de fabricage, te verwijderen, want deze kunnen onaangename luchtjes veroorzaken tijdens de verwarming van het servies. Lucht het vertrek.
- Hierna is het apparaat gereed voor het eerste gebruik.
- Voor het eerste gebruik moeten worden verwijderd:
  - stickers op de voorkant en de deur van de verwarmingslade, met uitzondering van het serienummerplaatje;
  - alle beschermingen van karton of plastic folie op alle esthetische en andere onderdelen aan de buiten- en binnenkant van het apparaat;
  - eventuele zelfklevende etiketten van de accessoires, indien aanwezig.

## Inbouw van het apparaat (afhankelijk van het model)

### Veiligheidsaanwijzingen voor de montage van de lade

**BELANGRIJK:** de lade moet onmiddellijk aan het meubel worden vastgezet volgens de onderstaande instructies (dit geldt voor beide modellen). Het andere elektrische huishoudelijke apparaat, dat in combinatie met de lade geplaatst zal worden, kan niet worden geïnstalleerd voordat de lade aan het meubel bevestigd is.

**Dit apparaat mag uitsluitend worden ingebouwd en gemonteerd door gekwalificeerd personeel, dat de omstandigheden voor een correcte werking garandeert.**

### Zet de lade vast zoals in de afbeelding (afhankelijk van het model)

Vergelijk de gegevens op het typeplaatje met die van het elektriciteitsnet alvorens het apparaat aan te sluiten, omdat het apparaat anders beschadigd kan raken.

Verzeker u ervan dat de aansluiting op het elektriciteitsnet gemakkelijk te bereiken is, ook nadat het apparaat is ingebouwd.

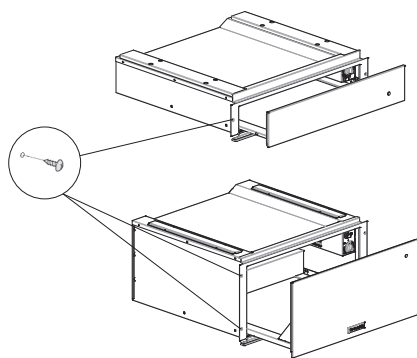
De bordenwarmer mag uitsluitend worden ingebouwd in combinatie met andere apparaten die maximaal 60 kg wegen en een afdoende koelventilatie hebben.

Voor de montage van het apparaat dat met de serviesverwarmer kan worden gecombineerd, dient de informatie in acht te worden genomen die te vinden is in het bijbehorende gebruiksen montageboekje.

**Belangrijk:** boven de serviesverwarmer kan ofwel het koffiezetapparaat worden geïnstalleerd of de magnetron-combi, met afmetingen zoals op de afbeelding op de volgende pagina, en van hetzelfde merk. Volg voor de installatie aandachtig de aanwijzingen in de instructieboekjes, die zowel bij het koffiezetapparaat als bij de magnetron-combi worden geleverd.

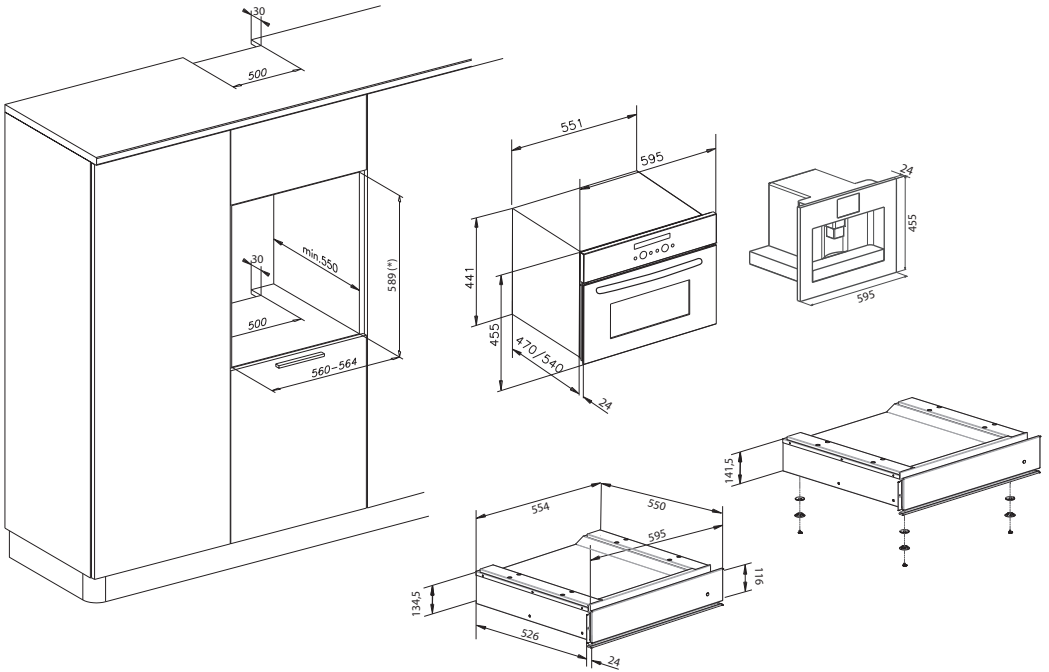
### Afmetingen voor inbouw

De afmetingen van de nis kunt u berekenen door de maat van de serviesverwarmer op te tellen bij de maat van het apparaat waarmee hij gecombineerd wordt. Alle afmetingen zijn uitgedrukt in millimeter.

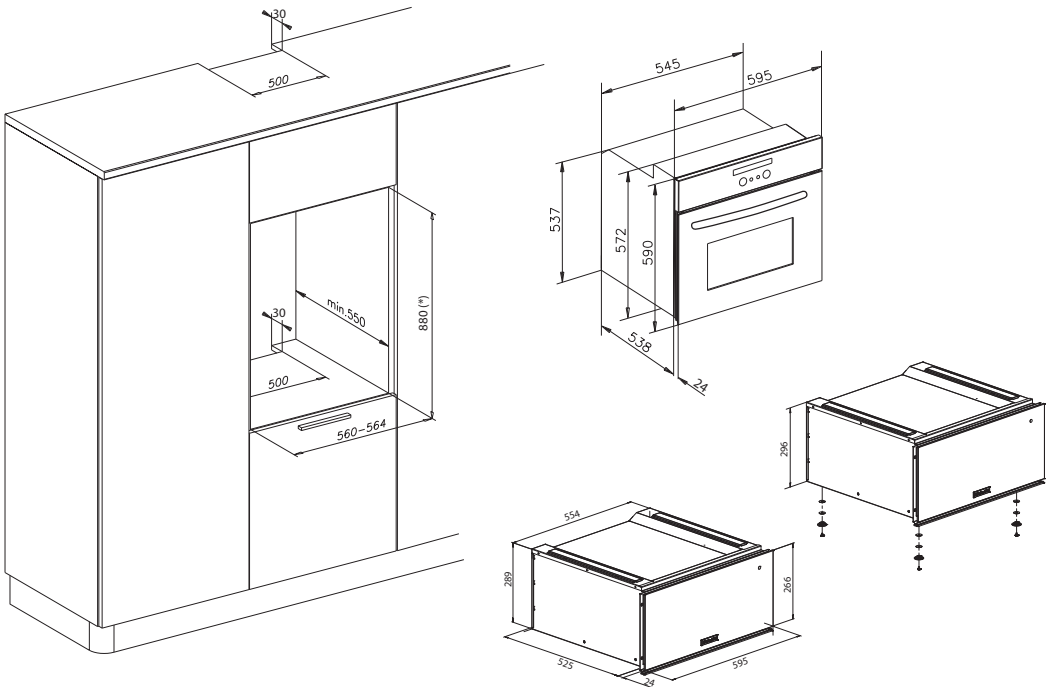


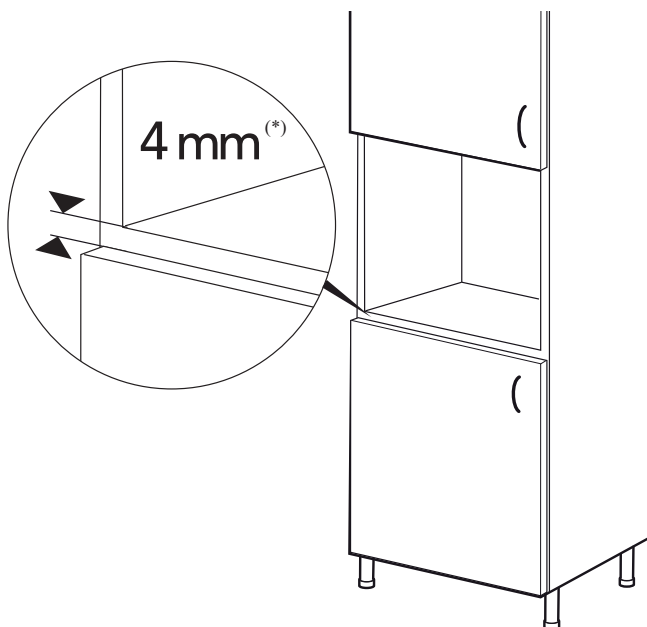
# Inbouw van het apparaat (afhankelijk van het model)

## Hoogte 140 mm

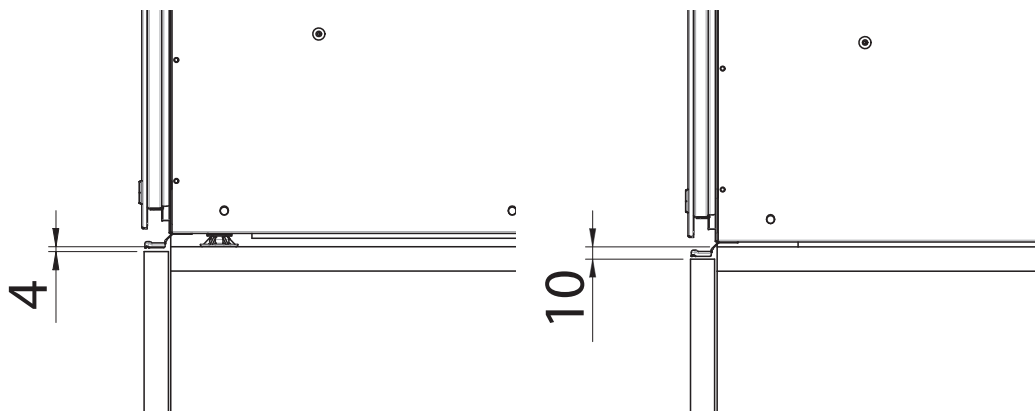


## Hoogte 290 mm





(\*) Als het meubel een deurtje op 4 mm afstand van het steunoppervlak heeft, plaats dan de meegeleverde pootjes met de bijbehorende sluitringen van 1 mm in het onderste gedeelte.





# Elektrische aansluiting

**Laat de elektrische aansluiting van het apparaat uitvoeren door een gekwalificeerd technicus.**

## **⚠ WAARSCHUWING:**

alvorens de serviesverwarmer aan te sluiten op het elektriciteitsnet in huis, moet voor de werking ervan altijd worden gecontroleerd of de voedingskabel van de lade correct gemonteerd is en NIET wordt geplet of vastzit onder of achter de lade of het apparaat dat er eventueel mee wordt gecombineerd.

## **⚠ WAARSCHUWING:**

als de voedingskabel wordt vervangen moet dat gebeuren met een kabel met dezelfde eigenschappen als die geleverd is door de fabrikant (type H05RR-F, 3x0,75 mm<sup>2</sup> of hoger), en de vervanging moet worden uitgevoerd door de klantenservice of door een gekwalificeerd technicus.

Alvorens het apparaat aan te sluiten op het elektriciteitsnet, dient u zich ervan te verzekeren dat de technische gegevens die op het plaatje worden vermeld, overeenkomen met de gegevens van het elektriciteitsnet.

Bij twijfel dient u zich tot een gekwalificeerd technicus te wenden.

Wend u tot een gekwalificeerd technicus die op de hoogte is van de plaatselijke voorschriften en de aanvullende normen die zijn bepaald door het elektriciteitsbedrijf in het betreffende gebied, en die te werk gaat overeenkomstig deze voorschriften.

**Belangrijk:** controleer of het apparaat wordt aangesloten op een normale aardleiding om de elektrische veiligheid te garanderen. Laat de installatie indien nodig controleren door een gekwalificeerd technicus. De fabrikant wijst elke aansprakelijkheid af voor eventuele materiële schade of persoonlijk letsel die het gevolg zijn van het ontbreken van, of een onderbreking in de aardleiding.

## **⚠ WAARSCHUWING:**

**aarding is bij de wet verplicht.**

Het apparaat is uitsluitend gebouwd voor gebruik nadat het correct is ingebouwd.

Maak de omkasting van het apparaat nooit open. Bij aanraking van de spanningvoerende kabels of als de elektrische en mechanische constructie van het apparaat worden gewijzigd, is het mogelijk dat er zich storingen in het apparaat voordoen wanneer dit in werking is.

Als de installatie-, onderhouds- of reparatiewerkzaamheden niet correct zijn uitgevoerd, kan dat gevaar opleveren voor de gebruiker.

De fabrikant wijst elke aansprakelijkheid voor dit type persoonlijk letsel of materiële schade af.

Tijdens de garantieperiode mogen reparaties uitsluitend worden uitgevoerd door de erkende technische assistentie, anders gaat het recht op garantie verloren.

De installatie-, reparatie- en reinigingswerkzaamheden mogen pas worden uitgevoerd nadat men er zeker van is dat het apparaat is afgekoppeld van het elektriciteitsnet.

Het apparaat wordt in de volgende gevallen van het elektriciteitsnet afgekoppeld:

- door op de meerpolige schakelaar van de elektrische hoofdinstantie te drukken.
- door op de veiligheidsschakelaar van de elektrische hoofdinstantie te drukken.

Voor de aansluiting op het elektriciteitsnet moet de installateur voor elke pool een apart scheidingsmechanisme aanbrengen.

Als scheidingsmechanismen gelden schakelaars met een opening tussen de contacten van minstens 3 mm.

De gegevens die nodig zijn voor de installatie staan vermeld op het gegevensplaatje. Deze gegevens moeten overeenstemmen met de eigenschappen van het elektriciteitsnet.

**De fabrikant wijst elke aansprakelijkheid af in het geval van materiële schade of persoonlijk letsel die het gevolg zijn van een onjuiste installatie of van oneigenlijk, foutief gebruik van het apparaat.**

**De producent is bovendien niet aansprakelijk voor de schade (bv. elektrische schok) die is veroorzaakt door het ontbreken, of door de onderbreking van de aardleiding.**

De kabels die voor dit soort apparaat kunnen worden gebruikt zijn de volgende:

TYPE EN MINIMALE DIAMETER VAN DE KABELS	
	SASO
H05RR-F 3x0,75 mm <sup>2</sup>	H05RR-F 3x1,5 mm <sup>2</sup>
H05VV-F 3x0,75 mm <sup>2</sup>	H05VV-F 3x1,5 mm <sup>2</sup>
H05RN-F 3x0,75 mm <sup>2</sup>	H05RN-F 3x1,5 mm <sup>2</sup>
H05V2V2-F 3x0,75 mm <sup>2</sup>	H05V2V2-F 3x1,5 mm <sup>2</sup>

## Onderhoud en reiniging

### **WAARSCHUWING:**

gebruik nooit een stoomreiniger.

**Belangrijk:** gebruik geen reinigingsmiddelen met soda, zuur of chloriden, schuurmiddelen (in poeder- of crèmevorm), schuursponsjes (bijvoorbeeld staalsponsjes) of sponsjes met resten van schuurmiddelen, ontkalkingsmiddelen, reinigingsmiddelen voor de vaatwasmachine of ovensprays.

#### **Buitenkant van de verwarmingslade**

- Schoonmaken met een vochtig doekje. Als de buitenkant heel vuil is, een paar druppels afwasmiddel aan het water toevoegen. Veeg het apparaat af met een droge doek.
- Gebruik geen bijtende of schurende reinigingsmiddelen, deze maken het oppervlak dof. Als een dergelijk product per ongeluk op de verwarmingslade terecht komt, het onmiddellijk met een vochtig doekje verwijderen.
- Lichte kleurverschillen aan de voorzijde van het apparaat worden veroorzaakt door het gebruik van verschillende materialen, zoals glas, kunststof en metaal.

#### **Basis van de lade van gehard glas**

Wij adviseren om de lade na elk gebruik, maar pas nadat hij afgekoeld is, grondig schoon te maken. Zodoende hoopt het vuil zich niet op, en is de lade gemakkelijker schoon te krijgen.

- Gebruik een schone doek, absorberend keukenpapier en een afwasmiddel, of specifieke producten voor reiniging van oppervlakken van gehard glas.
- Gebruik geen schurende producten, bleekmiddel, ovensprays of metalen sponsjes.

## Opsporen van storingen

**Als het servies niet warm genoeg is, moet worden nagegaan of:**

- het apparaat aan staat
- de juiste temperatuur is ingesteld
- de ventilatie-openingen voor de warmteverspreiding niet zijn afgedekt door grote platte of diepe borden
- het servies voldoende lang is verwarmd.
- de hoofdschakelaar van de elektrische installatie is uitgeschakeld.

## Klantenservice

**Voordat u contact opneemt met de klantenservice:**

1. Controleer of het mogelijk is het probleem zelf op te lossen aan de hand van punten die beschreven worden in 'Opsporen van storingen'.
2. Schakel het apparaat uit en weer aan, om te controleren of het probleem verdwenen is.

**Voor de volgende problemen dient u zich hoe dan ook te wenden tot een gekwalificeerd technicus of tot de technische assistentie:**

**Als het serviesgoed niet verwarmd wordt, controleer dan of:**

- de elektrische voedingskabel uitgeschakeld of beschadigd zou kunnen zijn.

**Als het serviesgoed te heet wordt:**

- de temperatuurregelaar zou kapot kunnen zijn.

**De aan-/uitschakelaar gaat niet aan als het apparaat wordt aangezet:**

- het controlelampje van de schakelaar is defect.

**Als na het uitvoeren van deze controles de storing nog steeds aanwezig is, contact opnemen met de dichtstbijzijnde klantenservice. Voor een lijst van de erkende servicecentra kunt u gratis ons call center bellen op het nummer: 00800-3810-4026.**

Vermeld altijd:

- de aard van de storing;
- het type en het exacte model van de verwarmingslade;
- het servicenummer (dat is het nummer na het woord Service op het typeplaatje) op de rechter buitenrand van de geleider van de lade. Het servicenummer staat ook in het garantieboekje;

Er zijn verschillende factoren van invloed op de verwarmingstijd, zoals bijvoorbeeld:

- materiaal en dikte van het servies, omvang van de lading, rangschikking van de lading, temperatuurinstelling.
- De optimale tijden voor het verwarmen van servies zijn subjectief, het wordt daarom geadviseerd proeven te doen om ze af te stemmen op uw eigen wensen.

- uw volledige adres;
- uw telefoonnummer.

**SERVICE** 0000 000 00000



Wend u, in het geval dat reparatie noodzakelijk is, tot **een erkende klantenservice** (alleen dan heeft u zekerheid dat originele vervangingsonderdelen worden gebruikt en de reparatie correct wordt uitgevoerd).

**Het niet naleven van deze instructies kan nadelige gevolgen hebben voor de veiligheid en de kwaliteit van het product.**

### ECO DESIGN VERKLARING

**Dit apparaat voldoet aan de vereisten voor ecologisch ontwerp van de Europese verordeningen n. 65/2014, en n. 66/2014 in overeenstemming met de Europese norm EN 60350-1.**



FOR THE WAY IT'S MADE.

Printed in Italy

03/20

400011585169

