

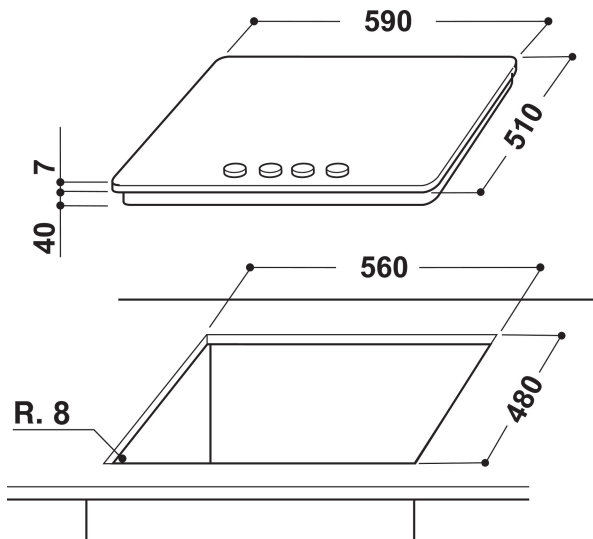
# GMA 6422/IXL

12NC: 859991030060

Штрих-код (EAN) код: 8003437829406

Whirlpool

SENSING THE DIFFERENCE



- Решітки з чавуну
- Газ-контроль кожної конфорки
- Сріблястий фарбований ручки
- 2 Fusion Aphrodite 2 Чавун решітки
- Front панель управління
- Варильна поверхня 60 см.
- Механічне управління
- Автозапалення: у ручці
- Варильна поверхня з покриттям Inox iXelium
- 4 конфорка/конфорок
- 4 конфорки: 1 Турбо конфорка 3500 конфорка (Вт), 1 Напів-швидка 1650 конфорка (Вт), 1 Напів-швидка 1650 конфорка (Вт), та 1 Допоміжна 1000 конфорка (Вт).
- Кабель живлення у комплекті
- Габарити (ВхШхГ): 41x590x510 мм
- Габарити ніші ВхШхГ: 38x560x480 мм

## Газова варильна поверхня Whirlpool: 4 газові конфорки - GMA 6422/IXL

Характеристики газової варильної поверхні Whirlpool: покриття iXelium для захисту від плям і простого очищення.

### iXelium

Довготривалий блиск. Революційне покриття iXelium захистить варильну поверхню від подряпин і передчасного вицвітання, забезпечуючи ідеальний блиск і простоту очищення.

### Максимальна потужність конфорки 3500 Вт

Конфорка 3,5 кВт. Насолоджуйтеся смачнішими і швидшими результатами. Готуйте м'ясо до досконалості, кип'ятіть воду швидше або насолоджуйтеся смачними стравами з видатним потужним пальником 3500 Вт.

### Потужні газові конфорки - 4 (PB)

Потужність. Ця варильна поверхня Whirlpool має 4 потужні конфорки, щоб забезпечити додаткове тепло і прискорити кипіння та смаження.

### Швидке закипання

Насолодіться швидким закипанням. Наша інноваційна технологія використання чітко направленої полум'я дозволить отримати неперевершені результати ще швидше.

### Простота очищення

Легке очищення. Наші поверхні легко чистити, все що вам потрібно, щоб ваша плита засяяла, це - чиста, волога тканина.

### Фронтальна панель управління

Повний контроль. Зручні та ергономічні елементи управління розташовані на фронтальній панелі забезпечують приємне та просте використання.

# GMA 6422/IXL

12NC: 859991030060

Штрих-код (EAN) код: 8003437829406

**Whirlpool**

SENSING THE DIFFERENCE

## ОСНОВНІ ХАРАКТЕРИСТИКИ

Група продуктів	Варильна поверхня
Тип конструкції	Вбудована
Тип управління	Механічний(-е)
Тип управління	-
Кількість газових конфорок	4
Кількість електричних зон приготування	0
Кількість електричних зон приготування	0
Кількість радіальних зон нагріву	0
Кількість галогенових пластин	0
Кількість індукційних зон нагріву	0
Кількість електричних зон нагріву	0
Розташування панелі управління	Front
Матеріал поверхні	Покриття з нержавіючої сталі
Основний колір продукту	Нержавіюча сталь
Потужність електричного підключення (Вт)	0
Потужність газового підключення (Вт)	8000
Струм (А)	0,2
Напруга (В)	220-240
Частота (Гц)	50/60
Довжина шнура живлення (см)	85
Тип вилки	Ні
Підключення до газу	Циліндричний
Ширина продукту	590
Висота продукту	41
Глибина продукту	510
Мінімальна висота ніші	38
Мінімальна ширина ніші	560
Глибина ніші	480
Вага нетто (кг)	10.5
Автоматичні програми	Ні

## ТЕХНІЧНІ ХАРАКТЕРИСТИКИ

Індикація включення	Ні
Кількість індикаторів	0
Тип управління	Регулювання температури
Тип крикши	Без
Індикатор залишкового тепла	Без
Увімк./Вимк.	Ні
Система захисту	-
Таймер	Ні

## ЕНЕРГЕТИЧНЕ МАРКУВАННЯ

Підключення до мережі	Газ
-----------------------	-----