

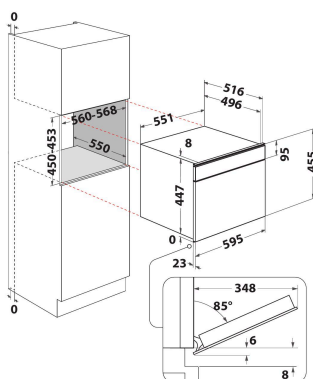
# W11I MS180

12NC: 859991539580

GTIN (EAN) kód: 8003437395932

Whirlpool

SENSING THE DIFFERENCE



## ZÁKLADNÁ CHARAKTERISTIKA

Skupina výrobkov	Rúra
Obchodný kód	W11I MS180
Hlavná farba výrobku	Dark grey
Typ konštrukcie	Vstavaná
Typ ovládania	Elektronický
Typ nastavenia ovládania	LCD
Sú niektoré ovládacie prvky varných dosiek integrované?	-
Ktoré druhy varných plôch možno ovládať?	-
Automatické programy	Áno
Prúd (A)	10
Napätie (V)	220-240
Frekvencia (Hz)	50/60
Dĺžka elektrického prívodného kábla (cm)	125
Typ zástrčky	Schuko
Hĺbka pri otvorených dverách 90 stupňov (mm)	-
Výška výrobku	455
Šírka výrobku	595
Hĺbka zabaleného výrobku	537
Minimálna výška výklenku	450
Minimálna šírka výklenku	556
Hĺbka výklenku	550
Čistá hmotnosť (kg)	30
Využitelný objem (dutiny)	29
Integrovaný čistiaci systém	Nie
Mriežky dutiny	1
Zásobníky	1

## TECHNICKÉ VLASTNOSTI

Časovač	Áno
Časové ovládanie	Elektronický
Možnosti nastavenia času	Štart a stop
Bezpečnostné zariadenie	-
Vnútorné osvetlenie	Áno
Počet vnútorných svetiel dutiny	1
Poloha vnútorných svetiel dutiny	-
Vedenie rúry v dutine	Mriežky
Sonda dutiny	Áno

## ENERGETICKÝ ŠTÍTK

Príkon energie	Elektrická
Typ energie dutiny	Elektrický
Trieda energetickej účinnosti - NOVINKA (2010/30/EÚ)	A
Spotreba energie na cyklus konvenčný - NOVINKA (2010/30/EÚ)	0.00
Spotreba energie na cyklus s nútenou konvekciou vzduchu - NOVINKA (2010/30/EÚ)	0.60