

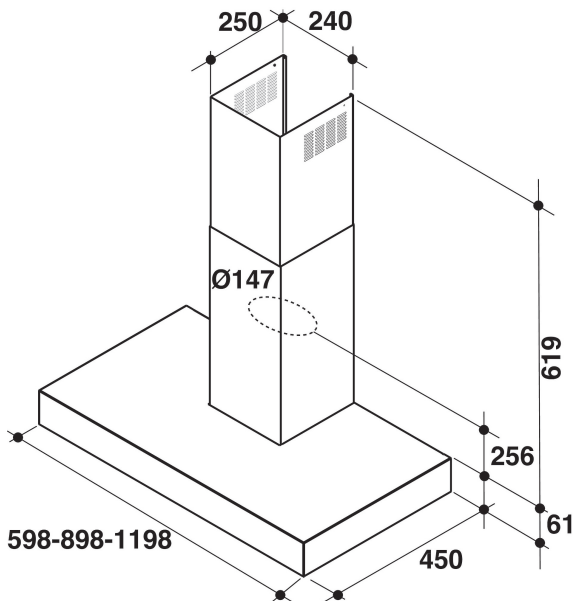
AKR 756 IX

12NC: 857875601000

Κωδικός EAN: 8003437218224

Whirlpool

SENSING THE DIFFERENCE



MAIN FEATURES

Ομάδα προϊόντος	Απορροφητήρας
Χρώμα σώματος	Inox
Υλικό σώματος	Stainless steel
Χρώμα καπνοδόχου	N/A
Υλικό καπνοδόχου	Stainless steel
Τυπολογία	Τζάκι
Τύπος εγκατάστασης	Στήριξης σε τοίχο
Τύπος ελέγχου	Ηλεκτρονικός
Τύπος διατάξεων ελέγχου και επισημάνσης	-
Επιλογές διακοσμητικού πάνελ	M/Δ
Θέση κινητήρα	Ενσωματωμένος κινητήρας στην καπνοδόχο του απορροφητήρα
Τρόπος λειτουργίας	Δυνατότητα μετατροπής
Ονομαστικές τιμές παροχής	265
Ρεύμα	1,2
Τάση	220-240
Συχνότητα	50
Μήκος καλωδίου ηλεκτρικής παροχής	150
Τύπος φως	Schuko
Chimney height (mm)	550-800
Ύψος προϊόντος, χωρίς καπνοδόχο	60
Ύψος προϊόντος	619
Πλάτος προϊόντος	598
Βάθος προϊόντος	450
Ελάχιστο ύψος εσοχής	0
Ελάχιστο πλάτος εσοχής	0
Βάθος εσοχής	0
Καθαρό βάρος	12.8

TECHNICAL FEATURES

Τύπος διατάξεων χειροκίνητου ελέγχου	LCD touch control
Τύπος συσκευών αυτόματου ελέγχου	-
Αριθμός κινητήρων	1
Συνολική ισχύς κινητήρων	260
Αριθμός ρυθμίσεων ταχύτητας	3
Boost presence	Yes
Μέγιστη απόδοση εξαγωγής αέρα	427
Εξαγωγή αέρα στη θέση εντατικής λειτουργίας	713
Μέγιστη απόδοση ανακυκλοφορίας αέρα	296
Ανακυκλοφορία εξόδου στη θέση εντατικής λειτουργίας	0
Τύπος ελέγχου φωτισμού	On/off
Αριθμός φώτων	2
Τύποι λαμπτήρων που χρησιμοποιούνται	LED
Συνολική ισχύς λαμπτήρων	5
Διάμετρος εξόδου αέρα	150
Πτερύγια αντεπιστροφής ροής αέρα	Όχι
Υλικό φίλτρου για λίπη	Πλενόμενο αλουμινίου
Φίλτρο για οσμές	Όχι

ENERGY LABEL

ENERGY LABEL

Επίπεδα θορύβου με θέση εντατικής λειτουργίας

0