

## **Tervishoiu- ja ohutus- ning paigaldusjuhend**

---

**ET** EESTI

**Tervishoiu- ja ohutusjuhend 3**

**Paigaldusjuhend 6**

# OHUTUSJUHISED

## OLULINE! LUGEGE LÄBI JA JÄRGIGE HOOLIKALT!

Enne seadme kasutamist lugege läbi ohutusjuhised. Hoidke need hilisemaks läbivaatamiseks käepärast. Nendes juhistes ja seadmel endal on olulised hoiatused, mida tuleb pidevalt järgida. Tootja ei vastuta, kui ohutusjuhiseid ei järgita, seadet kasutatakse valesti või määratakse sobimatud seaded.

## HOIATUSED

Väga väikesed (0–3 aastat) ja väikesed lapsed (3–8 aastat) tuleb seadmest eemal hoida, kui neid just pidevalt ei jälgita. Lapsed alates 8 eluaastast ja isikud, kes on piiratud füüsiliste, sensorsete või vaimsete võimetega või ilma kogemuste või teadmisteta, võivad seadet kasutada ainult siis, kui nende tegevust jälgitakse või neid on seadme ohutuks kasutamiseks juhendatud ja nad mõistavad sellega seotud ohtusid. Jälgige, et lapsed seadmega ei mängiks. Lapsed ei tohi seadet ilma järelevalveta puhastada ega hooldada.

**HOIATUS!** Seade ja selle juurdepääsetavad osad muutuvad kasutamise käigus kuumaks. Alla 8-aastased lapsed tuleb seadmest eemal hoida, välja arvatud juhul, kui nende tegevust pidevalt jälgitakse.

**HOIATUS!** Hoiduge küttekehade või sisepindade vastu puutumisest – põletusohu.

Toiduainete kuivamise ajal ei tohi seadet järelevalveta jätta. Kui seadmega saab kasutada andurit, kasutage ainult selle ahjuga kasutamiseks mõeldud temperatuuriandurit.

Ärge puudutage pürolüüsitsükli ajal ahju. Hoidke pürolüüsitsükli ajal lapsed eemal ja ärge laske

neid ahjule ligi enne, kui ruum on pärast tsükli lõppu õhutatud.

Hoidke riided ja muud tuleohtlikud materjalid seadmest eemal, kuni kõik selle osad on täielikult maha jahtunud.

Enne puhastussükli tuleb ahi puhastada suurematest toidujätmetest ja kõik esemed sellest välja võtta.

Ülekuumenenud õlid ja rasvad süttivad kergesti. Olge rasva- ja õlirikaste ning alkoholi sisaldavate (nt rumm, konjak, vein) toitude kúpsetamisel alati ettevaatlik – tuleoht.

Kasutage plaatide ja muude tarvikute eemaldamiseks pajalappe. Ärge puudutage küttekehi!

Olge eriti ettevaatlik kúpsetamise lõpus, kui hakkate seadme ust avama. Laske kuum õhk või aur enne ahjust aeglaselt välja.

Ärge katke ahju esiküljel olevaid kuumaõhuavasid.

Pürolüüsitsükli ajal ja mõnda aega pärast tsükli lõppu ei tohi loomi lubada ruumi, kus seade asub.

## LUBATUD KASUTUS

**ETTEVAATUST!** Seade ei ole mõeldud välise taimeri või eraldi kaugjuhtimissüsteemiga kasutamiseks.

Seade on mõeldud kasutamiseks ainult kodustes tingimustes ja ei sobi kommertskasutuseks.

Ärge kasutage seadet välitingimustes.

Ärge hoidke seadmes plahvatus- või tuleohtlikke aineid, nt aerosoolipurke.

Seadmesse ja selle lähedusse ei või asetada ega seal kasutada bensiini ja muid tuleohtlikke materjale: seadme kogemata sisselülitamisel võib puhkeda tulekahju.

Muud kasutusviisid (nt ruumide soojendamine) pole lubatud.

## PAIGALDAMINE

Seadet tuleb paigaldada ja käsitseda kahe või enama inimesega. Kandke lahtipakkimise ja paigaldamise ajal kaitsekindaid.

Seadet võib paigaldada ja remontida kvalifitseeritud tehnik vastavalt tootja juhiste ja kohalikele

ohutuseeskirjadele. Ärge parandage ega asendage mõnda seadme osa, kui seda kasutusjuhendis otseselt ei soovitata!

Lapsed ei tohi seadet paigaldada. Hoidke lapsed seadme paigaldamise ajal sellest eemal. Jälgige paigaldamise ajal, et pakkematerjalid (kilekotid, polüstüreenosad jne) ei satuks laste kätte.

Veenduge pärast seadme lahtipakkimist, et see ei ole transportimisel kahjustada saanud. Probleemide esinemisel võtke ühendust edasimüüja või lähima teenindusega.

Enne paigaldamist tuleb seade vooluvõrgust lahti ühendada.

Jälgige paigaldamise ajal, et seade ei kahjustaks toitejuhet. Aktiveerige seade alles siis, kui paigaldamine on lõpetatud.

Pärast paigaldamist ei tohiks seadme allosa enam olla ligipääsetav.

Tehke mööblis kõik vajalikud sisselõiked enne ahju paigaldamist ja eemaldage kõik puulaastud ja saepuru.

Nõutav vahe ahju ülaserva ja tööpinna vahel ei tohi olla takistatud.

Eemaldage seade polüstüreenaluselt alles paigaldamisel.

Ärge paigaldage seadet dekoratiivse ukse taha – tuleoht!

## ELEKTRIGA SEOTUD HOIATUSED


Lähtuge paigaldamisel kehtivatest ohutuseeskirjadest; vajalik on kõiki poolusi lahutav lahküliti vähima kontaktivahega 3 mm ja seade peab olema maandatud. Kui voolujuhe on kahjustatud, vahetage see täpselt samasuguse vastu välja. Toitejuhet tohib vahetada ainult kvalifitseeritud tehnik vastavalt tootja juhiste ja kehtivatele ohutuseeskirjadele. Võtke ühendust volitatud teenindusega. Seadet peab olema võimalik vooluvõrgust lahutada kas pistikut pesast välja tõmmates (kui pistik on juurdepääsetav), või ligipääsetava mitmepooluselise lüliti abil, mis on paigaldatud pistikupesast ülespoole kooskõlas riiklike elektriohutuseeskirjadega. Nimiplaat paikneb ahju esiküljel (nähtav, kui uks on avatud). Toitekaabli asendamisel võtke ühendust volitatud teenindusega. Kui seadme pistik ei sobi teie pistikupesasse, pöörduge kvalifitseeritud tehniku poole. Toitekaabel peab olema piisavalt pikk, et see ulatuks korpusesse paigaldatud seadmest vooluvarustuseni. Ärge tõmmake toitejuhet! Ärge kasutage pikendusjuhtmeid, mitmikpistikupesi ega adaptereid. Ärge kasutage seadet, kui selle toitekaabel või pistik on vigane, kui see ei tööta korralikult või kui see on kahjustatud või maha kukkunud. Hoidke toitekaabel eemal tulistest pindadest! Elektriühendus ei tohi pärast paigaldamist olla kasutajale ligipääsetav. Vältige seadme ja märja kehaosa kokkupuudet! Ärge kasutage seadet, kui olete paljajalu!

## PUHASTAMINE JA HOOLDAMINE

Ärge kunagi kasutage aurpuhastusseadmeid! **HOIATUS!** Veenduge, et seade on enne pirni vahetamist välja lülitatud. Nii väldite võimalikku elektrilööki. Ärge kasutage seadme ukseklaasi puhastamiseks tugevatoimelisi abrasiivseid puhasteid ega teravat metallkraabitsat! Need võivad pinda kriimustada ja klaas võib puruneda. Eemaldage enne pürolüüsifunktsiooni käivitamist kõik tarvikud (ka küljevõred). Kandke puhastamise ja hooldamise ajal kaitsekindaid. Enne mis tahes hooldamist tuleb seade vooluvõrgust lahti ühendada. Veenduge, et seade oleks enne mis tahes puhastus- ja hooldustöid maha jahtunud. Kui ahi on paigaldatud pliidi alla, siis veenduge, et kõik põletid või elektrilised pliidiplaadid oleksid isepuhastusrežiimi (pürolüüsi) ajal välja lülitatud.


# KESKKONNAKAITSE

## PAKKEMATERJALIDE ÄRAVISKAMINE

Pakkematerjal on 100% taaskäideldav ja märgistatud taaskäitlemise sümboliga . Pakendi osad tuleb kõrvaldada vastutustundlikult ja täies vastavuses kohalike jäätmekäitluseeskirjadega.


## MAJAPIDAMISSEADMETE UTILISEERIMINE

Seadme äraviskamisel muutke see mittekasutatavaks, lõigates ära toitejuhtme ja eemaldades ukсед ja riiulid (kui need on olemas), nii et lapsed ei saaks sisse ronida ega lõksu jääda.

See seade on toodetud ringlusse võetavatest  või taaskasutatavatest materjalidest. Kõrvaldage seade vastavalt kohalikele jäätmekäitluseeskirjadele.

Täpsema teabe saamiseks majapidamiseseadmete jäätmekäitluse kohta pöörduge oma kohaliku omavalitsusse, majapidamiseseadmete kogumispunkti või poodi, kust seadme ostsite.

Seade on märgistatud vastavalt Euroopa elektri- ja elektroonikaseadmete jäätmete (WEEE) direktiivile 2012/19/EL. Õige jäätmekäitluse tagamisega aitate vältida võimalikke kahjulikke tagajärgi loodusele ja inimeste tervisele, mida selle seadme väär äraviskamine võib kaasa tuua.

Sümbol  seadmel või seadmega kaasapandud dokumentatsioonis näitab, et seadet ei tohi käidelda olmejäätmena, vaid et see tuleb toimetada lähimasse elektri- ja elektroonikaseadmete kogumispunkti.

## ENERGIASÄÄSTUNIPID

Eelsoojendage ahju ainult siis, kui see on ette nähtud küpsetustabelis või retseptis.

Kasutage tumedaid küpsetusvorme, kuna need neelavad paremini kuumust.


Standardtsükkel (PYRO): sobiv väga määratud ahju puhastamiseks.

Energiat säästev tsükkel (PYRO EXPRESS/ECO) - ainult mõnel mudelil - : tarvitab tavalise tsükli võrreldes umbes 25% vähem energiat.

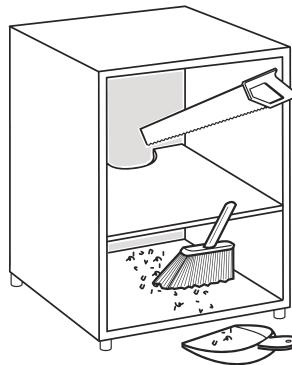
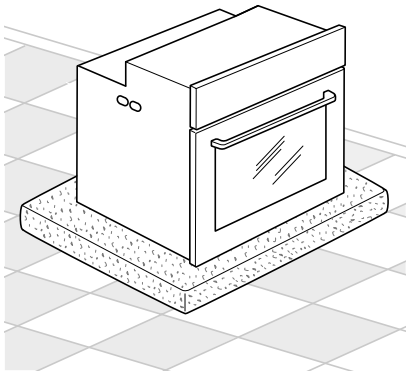
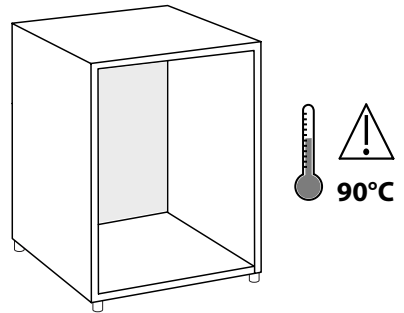
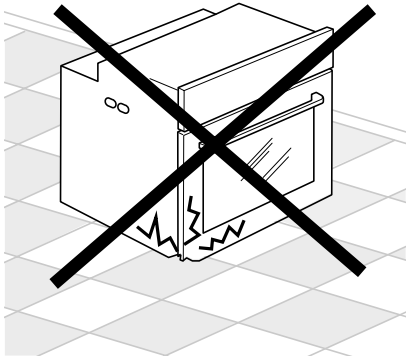
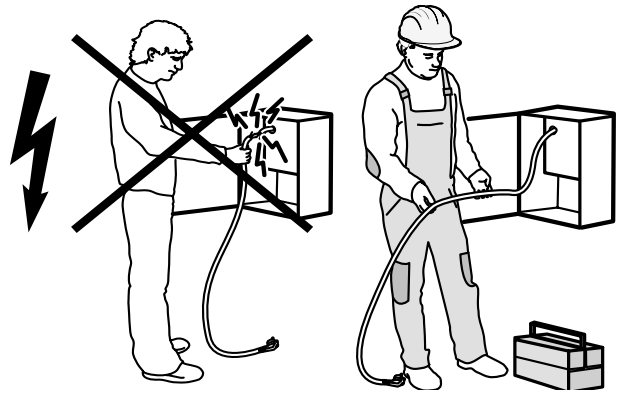
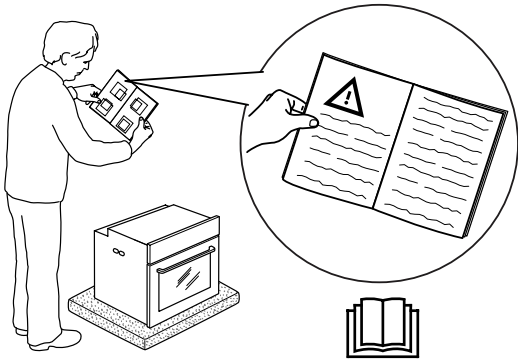
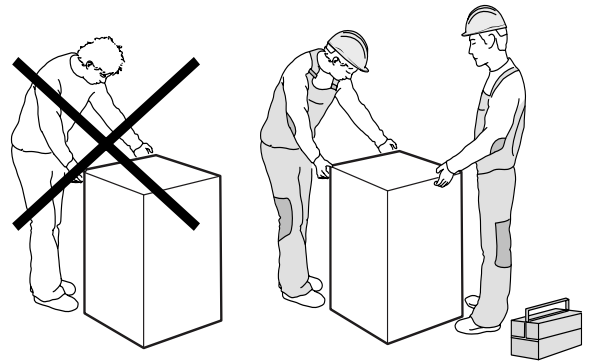
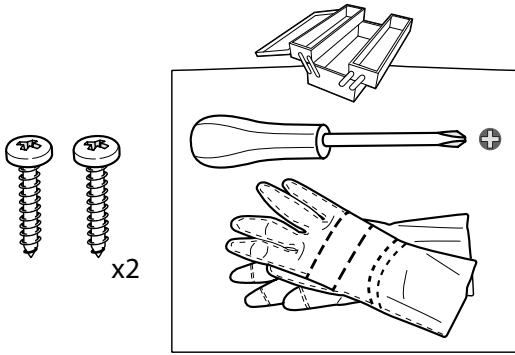
Kasutage seda korrapärase ajavahemike järel (pärast 2 või 3 järjestikust lihakupsetamist).

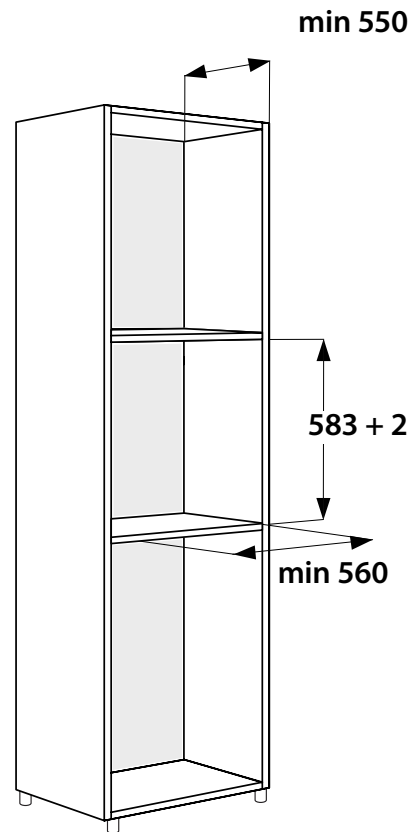
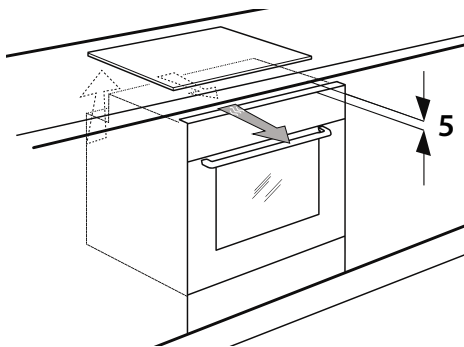
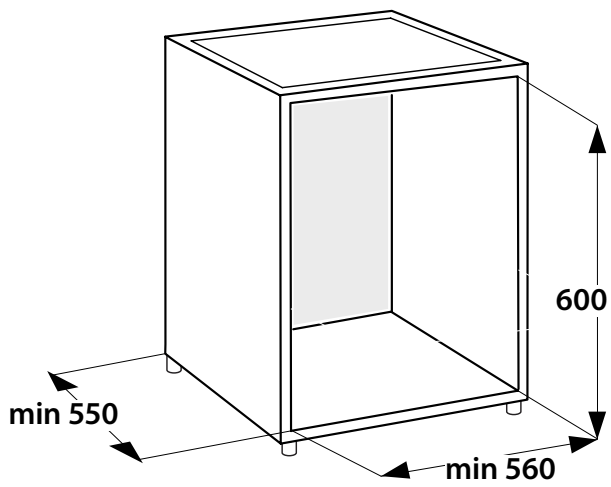
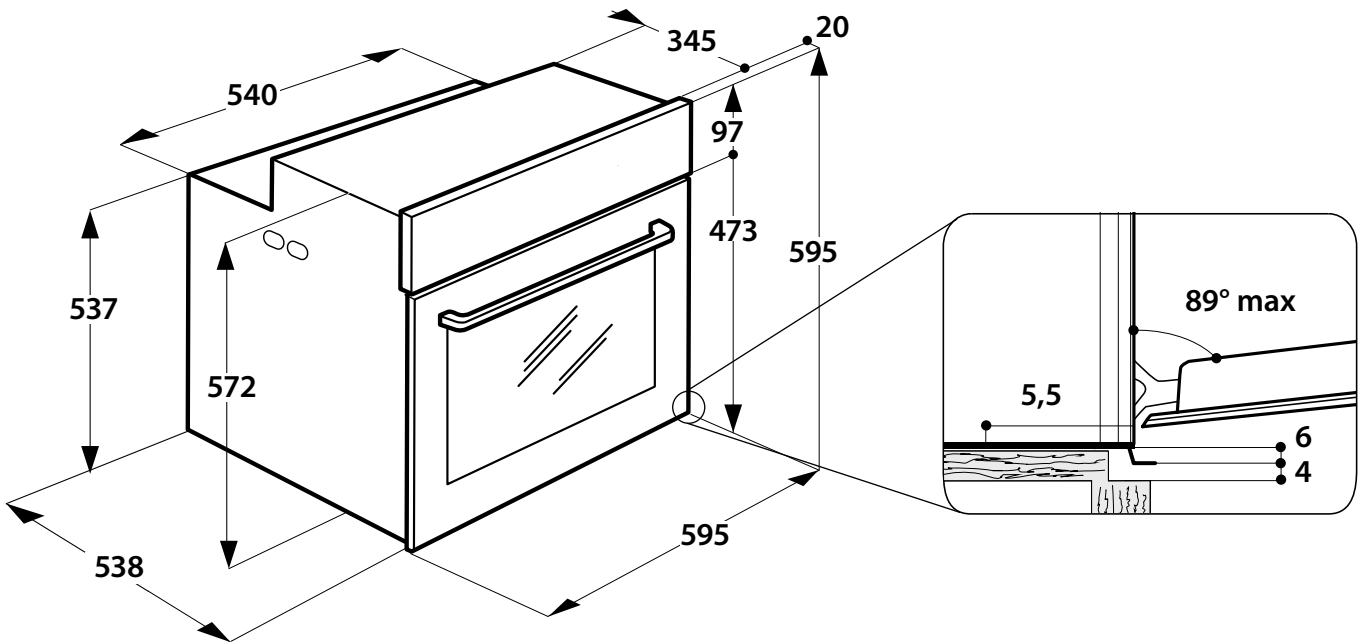
# VASTAVUSDEKLARATSIOON

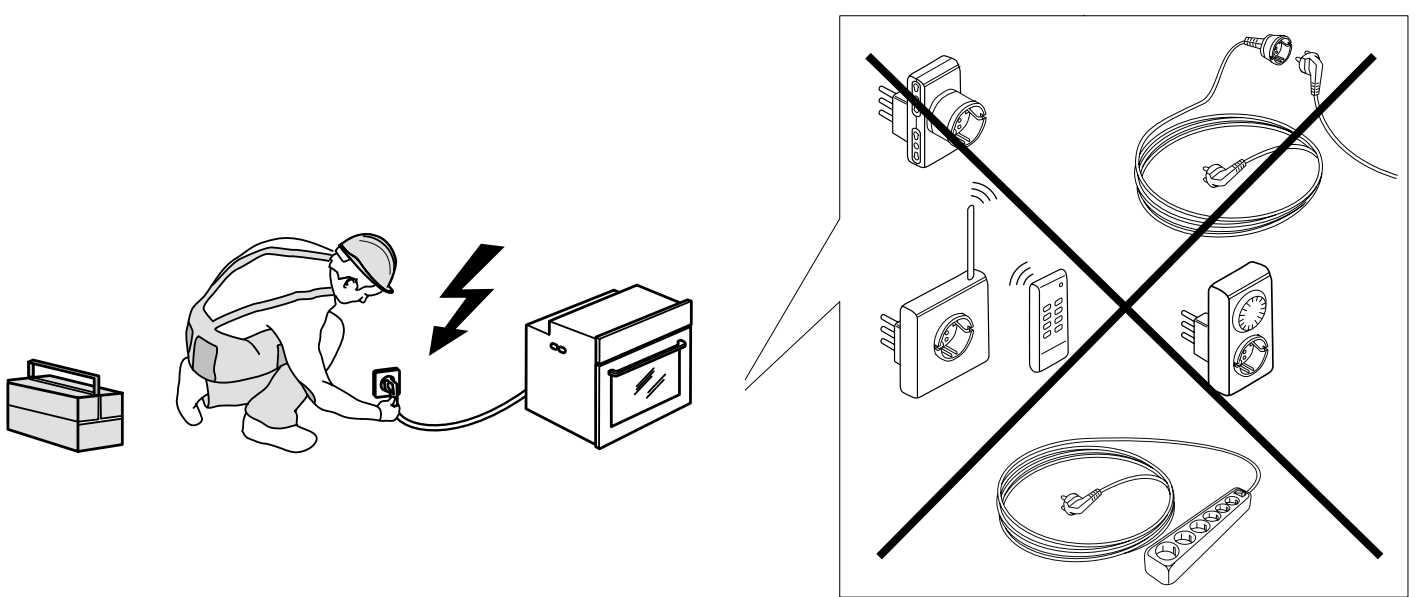
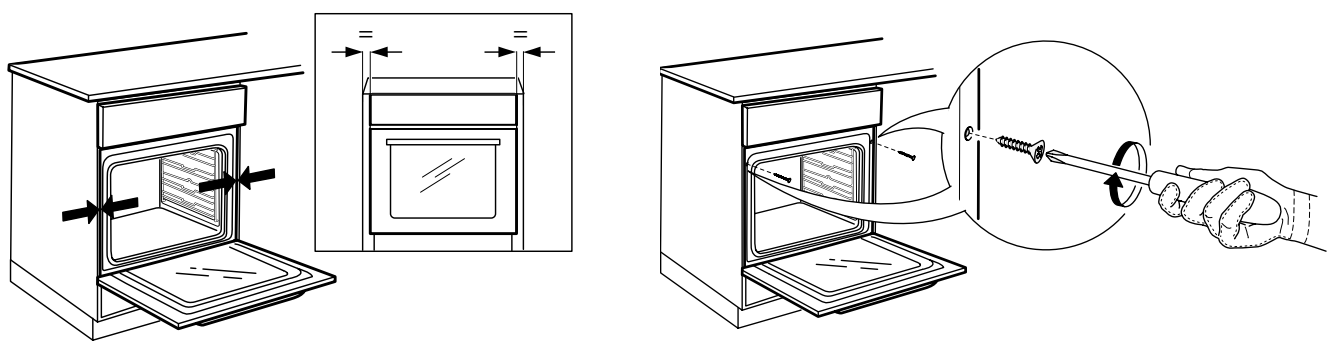
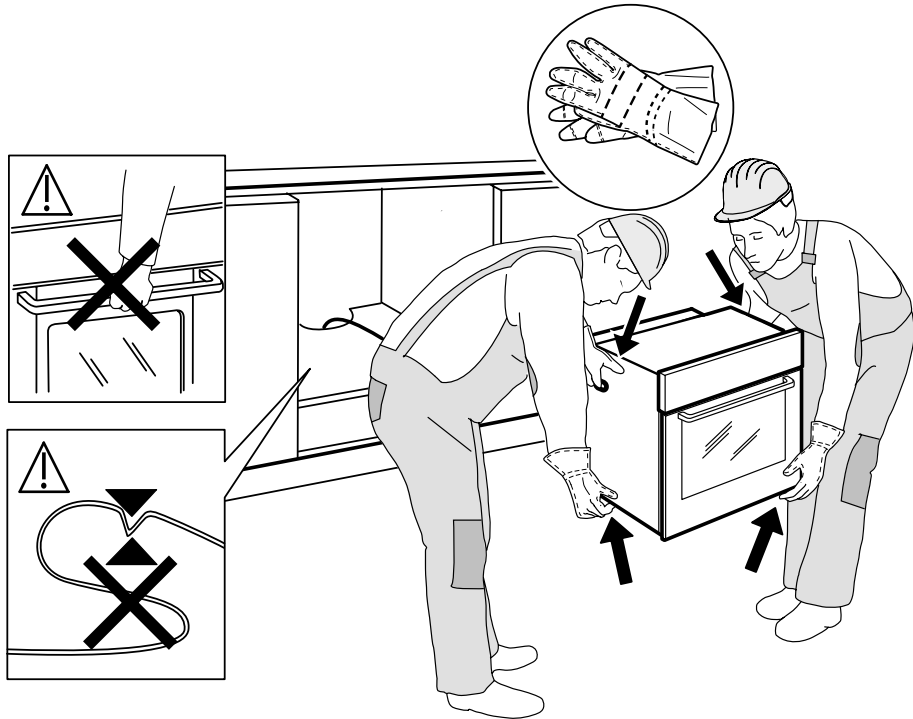
See seade on konstrueeritud, toodetud ja turustatud vastavalt järgmiste EÜ direktiivide nõuetele: LVD 2014/35/EL, EMC 2014/30/EL ja RoHS 2011/65/EL.

See seade on ette nähtud kokkupuuteks toiduainetega, vastab Euroopa määrusele  nr 1935/2004.

Seade vastab Euroopa määruste nr 65/2014 ja 66/2014 ökodisaini nõuetele kooskõlas Euroopa standardiga EN 60350-1.







400010903689

Trükitud Itaalias