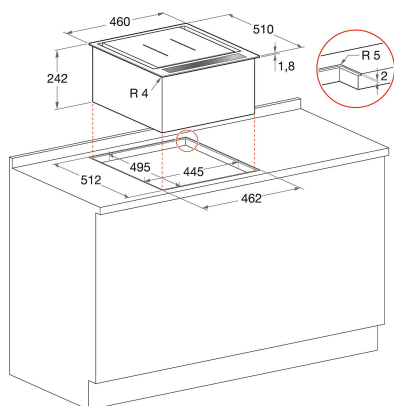


KHCMF 45000

12NC: 859991031600

EAN-code: 8003437833434

KitchenAid



BELANGRIJKSTE KENMERKEN

Productgroep	Kookplaat
Uitvoering	Inbouw
Type besturing	Elektronisch
Type bedienings- en signaleringselementen	-
Aantal gasbranders	0
Aantal elektrische kookzones	0
Aantal elektrische platen	0
Aantal stralingszones	0
Aantal halogeenzones	0
Aantal inductiezones	2
Aantal elektrische warmhoudzones	0
Positie bedieningspaneel	Front
Materiaal basisoppervlak	Glas - roestvrijstalen frame
Belangrijkste kleur van het product	roestvrij staal
Aansluitwaarde (W)	0
Waarde gasaansluiting	0
Stroom	0,2
Spanning	n.v.t
Frequentie	n.v.t
Lengte elektriciteitsnoer	100
Type stekker	Nee
Gasaansluiting	n.v.t
Breedte van het product	460
Hoogte van het product	510
Diepte van het product	241
Minimale nishoogte	0
Minimale nisbreedte	0
Nisdiepte	0
Nettogewicht	21.6
Automatische programma's	Nee

TECHNISCHE KENMERKEN

Aan/uit-indicator	Nee
Indicator kookzone aan	0
Type vermogensregeling	n.v.t
Type afdekplaat	Roestvrij staal
Indicator restwarmte	Zonder
Hoofdschakelaar	Ja
Veiligheidssysteem	-
Timer	ja

VERBRUIKSWAARDEN

Energietype

Elektrisch