

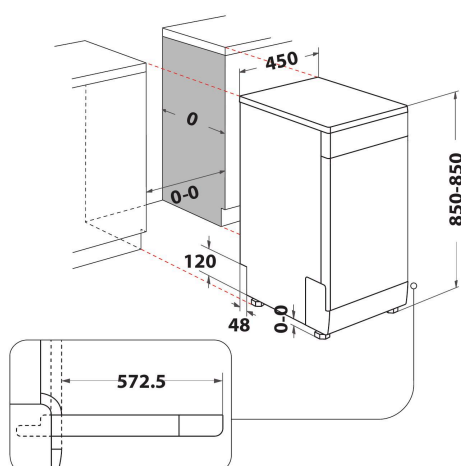
WSFE 2B19 X

12NC: 859991551980

Code EAN: 8003437232886

Whirlpool

SENSING THE DIFFERENCE



- Type d'installation : libre
- Classe énergétique A+
- Capacité : 10 couverts
- Modèle seulement 45cm de large
- Niveau sonore : 49 dB(A)
- Consommation d'eau: 11.5 litres (3220 litres par an)
- Système de filtre auto-nettoyant
- Panier supérieur réglable en hauteur, même chargé
- Option Demi-charge
- Panier à couverts dans panier inférieur
- Option All-in-1
- Intensif 65°C
- Pré-rinçage à froid
- Express 50°C
- Raccordement à l'eau chaude jusqu'à 60°C
- Eco 50°C
- Capacité: 10 couverts, 5 programmes:

Lave-vaisselle Whirlpool: couleur inox, petite largeur - WSFE 2B19 X

Ce lave-vaisselle Whirlpool présente les caractéristiques suivantes : couleur inox. Classe énergétique A+ efficace. Pieds réglables pour une parfaite stabilité, même sur des surfaces ou des sols irréguliers. Excellentes performances de nettoyage, avec un lavage incomparable. Excellentes performances de séchage, avec des résultats remarquable.

Départ différé

Appareil adapté à vos besoins. L'option de démarrage différé vous permet de régler le démarrage du cycle au moment qui vous convient le mieux, vous permettant ainsi d'économiser du temps et de l'énergie.

Panier supérieur amovible

Panier supérieur amovible. Le panier supérieur amovible de votre lave-vaisselle vous permet de créer un espace supplémentaire quand vous en avez besoin, ou d'y loger des articles de dimensions inhabituelles sans effort.

Panier supérieur réglable

Panier supérieur réglable. Le panier supérieur réglable de votre lave-vaisselle vous permet de créer un espace supplémentaire quand vous en avez besoin, ou d'y loger des articles de dimensions inhabituelles sans effort.

10 couverts

Tout l'espace dont vous avez besoin. Ce lave-vaisselle Whirlpool a une capacité de 10 couverts, et s'adapte pour vous permettre de disposer de tout l'espace dont vous avez besoin à tout moment.

Option demi-charge

Efficacité des produits de lavage. Faites des économies de produits de lavage quand votre lave-vaisselle est à demi-charge. L'option demi charge optimise la consommation d'eau et d'énergie en l'adaptant à une charge réduite, pour les deux paniers.

Classe énergétique A+

Une très bonne efficacité énergétique. Avec une classe énergétique A+, cet appareil Whirlpool vous permettra de bénéficier d'une performance maximale ainsi que d'une faible consommation énergétique.

WaterStop

Ce lave-vaisselle Whirlpool comporte une sécurité externe contre les fuites d'eau intégrée au tuyau d'arrivée, qui permet d'éviter que l'eau ne se répande sur le sol en cas de dysfonctionnement.

Option tablette

Un service sur mesure. Choisissez la méthode de lavage que vous préférez. L'option tablette permet de sélectionner un cycle spécial pour les produits de lavage sous forme de tablette afin d'obtenir des résultats toujours parfaits.

WSFE 2B19 X

12NC: 859991551980

Code EAN: 8003437232886

Whirlpool

SENSING THE DIFFERENCE

CARACTERISTIQUES PRINCIPALES

Type de construction	Pose libre
Type de montage	Pose libre
Type de commande	Electronique
Types de dispositifs de réglage et d'alarme	-
Top amovible	Oui
Porte habillable	N/A
Couleur principale du produit	Inox
Puissance de raccordement	1900
Intensité	10
Tension	220-240
Fréquence	50
Longueur du cordon électrique	130
Type de prise	Schuko
Longueur du tuyau d'alimentation	155
Longueur du tuyau d'évacuation	150
Plinthe réglable	Non
Hauteur avec top amovible	0
Pieds réglables	Oui - tous
Hauteur du produit	850
Largeur du produit	450
Profondeur du produit	590
Profondeur porte ouverte à 90°	-
Hauteur minimale de la niche d'encastrement	820
Hauteur maximale de la niche d'encastrement	900
Largeur minimale de la niche d'encastrement	450
Largeur maximale de la niche d'encastrement	600
Profondeur de la niche d'encastrement	590
Poids net	34.9
Poids brut	36.7

CARACTERISTIQUES TECHNIQUES

Programmes automatiques	Non
Température maximale d'admission d'eau	60
Options de départ différé	Continu
Délai maximum de départ différé	8
Indicateur de déroulement	-
Afficheur digital de temps restant	Non
Témoin de sel	Oui
Témoin de rinçage	Oui
Dispositif de sécurité	Oui
Panier supérieur réglable	Oui
Diamètre maximum pour une assiette panier supérieur	0
Diamètre maximum pour une assiette panier inférieur	0
Nombre de couverts	10

PERFORMANCES

Classe énergétique - NOUVEAU (2010/30/UE)	A+
Consommation énergétique annuelle - NOUVEAU (2010/30/CE)	238
Durée du mode "laissé sur marche" - NOUVEAU (2010/30/CE)	12
Consommation énergétique en mode "laissé sur marche" - NOUVEAU (2010/30/UE)	5
Consommation énergétique en mode "arrêt" - NOUVEAU (2010/30/UE)	0.5
Consommation d'eau annuelle - NOUVEAU (2010/30/CE)	3220
Niveau sonore	49

The image shows the energy label for the Whirlpool WSFE 2B19 X dishwasher. At the top, it features the European Union flag and the 'ENERG' logo with 'Y IJA' and 'IE IA' icons. The Whirlpool logo and model number 'WSFE 2B19 X' are prominently displayed. A vertical bar on the left shows energy efficiency classes from A+++ (green) to D (red), with an arrow pointing to the A+ class. The energy consumption is listed as 238 kWh/annum. Below this, there are four icons: a water tap for water consumption (3220 L/annum), a flame for energy efficiency (ABCDEF), a glass for noise level (X 10), and a speaker for sound power level (49 dB). The label also includes the text 'ENERGIA - ENERGIJA - ENERGIJA' and 'ENERGIJA - ENERGY - ENERGIE'.