

(vezi în dreapta descrierea opțiunilor)

BUTONUL PENTRU SELECTAREA PROGRAMELOR
Apăsați (de mai multe ori) pe butonul „P”, până când pe afișaj apare numărul programului selectat (P1...Px) - vezi mai jos „Tabelul de programe”.

BUTONUL START/RELUARE
Apăsați pe acest buton pentru a porni programul selectat: indicatorul se aprinde și se va stinge la terminarea programului. Dacă se deschide ușa în timpul unui ciclu de spălare, ciclul este întrerupt temporar: indicatorul Start clipește. Pentru a relua ciclul, închideți ușa și apăsați din nou pe butonul Start.

BUTONUL ANULARE/OPRIRE
Apăsați pe acest buton pentru a dezactiva panoul de comandă. Dacă este apăsat în timpul desfășurării unui program, acesta este anulat, iar apa este evacuată timp de 1 minut (pe afișaj apare 0:01). Dacă este apăsat când mașina de spălat vase este oprită, evacuează toate lichidele din mașină (procesul durează 1 minut).

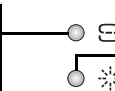
ÎNAINTE DE A UTILIZA APARATUL PENTRU PRIMA DATĂ, CITIȚI CU ATENȚIE ACEST GHID DE CONSULTARE RAPIDĂ ȘI INSTRUCȚIUNILE DE MONTARE!

PANOU DE COMANDĂ AL ACESTEI MAȘINI DE SPĂLAT VASE SE ACTIVEAZĂ APĂSÂND PE ORICE BUTON, CU EXCEȚIA BUTONULUI ANULARE/OPRIRE. PENTRU A ECONOMISI ENERGIA, PANOU DE COMANDĂ SE DEZACTIVEAZĂ AUTOMAT DUPĂ 30 DE SEĆUNDE DACĂ NU A ÎNCEPUT NICIUN CICLU DE SPĂLARE.

Descrierea opțiunilor și a afișajului

INDICATOR PENTRU SARE
Când este aprins (la terminarea ciclului), rezervorul de sare trebuie reumplut.

INDICATOR PENTRU AGENTUL DE CLĂTIRE
Când este aprins (la terminarea ciclului), dozatorul pentru agentul de clătire trebuie reumplut.

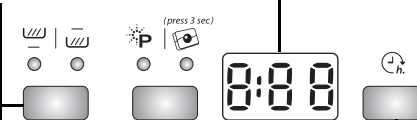


AFIȘAJ PENTRU DURATA DE SPĂLARE
Indică durata ciclului și timpul rămas (h:min). Când este selectată „Pornirea cu întârziere”, indică timpul rămas până la pornirea programului (h.00) - sub 1 h (0:min). Dacă pe afișaj apar mesaje „Fx Ey”, consultați pagina 6 - capitolul „Ce trebuie să faceți dacă...”.

Tabelul de programe			Deter- gent	Consum			Fază de uscare
Program	Opțiuni disponibile	Instrucțiuni pentru încărcare		Litri	kWh	Minute ¹⁾	
P1	6 th Sense Power Clean 40-70°C	Întârziere Multizone Curățare Intensivă	X	7-14	1,00-1,65	80-165	Completă
P2	Prespălare rece	Întârziere Multizone	—	4,0	0,03	14	NU
P3	Fragil	Întârziere Multizone	X	10,0	0,85	100	Redusă
P4	Rapid	Întârziere Multizone	X	11,0	0,80	30	NU
P5	eco Eco ²⁾	Întârziere Multizone Curățare Intensivă	X	11,0	0,92	240	Completă
P6	Rapid zilnic	Întârziere Multizone	X	10,0	1,30	80	Completă
P7	Silențios	Întârziere Multizone	X	13,0	1,20	290	Redusă
P8	Intensiv	Întârziere Multizone Curățare Intensivă	X	14,0	1,60	145	Completă
P9	Aburi	Întârziere Multizone Curățare Intensivă	X	14,0	1,70	180	Completă
P10	Igienă ³⁾	Întârziere Multizone Curățare Intensivă	X	13,0	1,50	118	Completă

MULTIZONE
Vă permite să alegeți zonele de spălare. Apăsați pe acest buton (de mai multe ori) pentru a selecta zonele de spălare:

- ● ambele coșuri
- ● numai coșul inferior
- ● doar coșul superior
- - indicator aprins



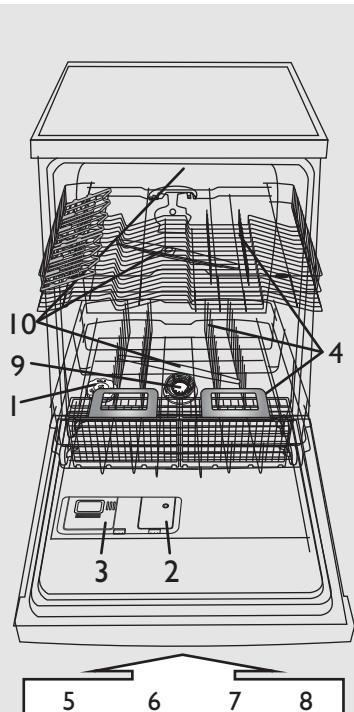
SETARE PENTRU TABLETE
Această setare permite optimizarea performanțelor ciclului de spălare, în funcție de tipul de detergent folosit. Apăsați pe butonul Tablete timp de 3 secunde (până când indicatorul se aprinde) dacă folosiți detergenți combinați în tablete (agent de clătire, sare și detergent într-o singură doză). Dacă folosiți detergent praf sau detergent lichid, indicatorul Tablete de pe panoul de comandă trebuie să fie stins.

BUTON PENTRU PORNIREA CU ÎNȚĂRZIERE
Apăsați (de mai multe ori) pe buton, pentru a întârzia pornirea programului. Se poate regla de la 1 la 24 de ore. La fiecare apăsare pe buton, indicatorul pentru orele de întârziere înaintează cu o oră, iar după 24 numerotarea reîncepe de la 0. După aceea apăsați pe butonul START. Mașina de spălat vase va porni după trecerea intervalului de timp setat.

CURĂȚARE INTENSIVĂ
Datorită jeturilor cu putere suplimentară, această opțiune oferă o spălare mai intensivă și mai puternică în coșul de jos, într-o zonă specifică. Această opțiune este recomandată pentru spălarea oalelor și a cratițelor (vezi pagina 4). Apăsați pe acest buton pentru a activa Curățarea Intensivă (indicatorul se aprinde). Pentru a anula funcția de optimizare a resurselor și a performanțelor de curățare, opțiunea Curățare Intensivă trebuie dezactivată.

1) Datele referitoare la programe, indicate în conformitate cu standardul european EN 50242, sunt obținute în condiții normale (fără nicio opțiune) și pot varia în funcție de condiții. Pentru programele cu senzor se pot obține diferențe de până la 20 de minute, ca urmare a calibrării automate a sistemului aparatului.
2) Program de referință pentru eticheta energetică, în conformitate cu reglementările standardului EN 50242. - Notă pentru înlocuitorii de testare: pentru informații mai detaliate despre testul comparativ EN încălcare standard și pentru alte teste, contactați-ne la următoarea adresă: „nk_customer@whirlpool.com”.
3) Acțiunea antibacteriană a fost testată de Institutul Pasteur din Lille (Franța), pe baza standardului NF EN 13697 din noiembrie 2001.

5019 396 03690



Duritatea apei trebuie setată numai înainte de prima spălare sau dacă duritatea apei s-a modificat

i Nivelul duriții apei este setat din fabrică pentru apă medie-dură (nivelul 4).

! Chiar dacă folosiți tablete care conțin sare, tot trebuie să mai adăugați sare regenerantă, deoarece asemenea detergenți nu sunt suficient de eficienți pentru a deduriza apa dură.

! La prima utilizare, rezervorul de sare trebuie să fie umplut, indiferent de nivelul de duritate a apei (vezi descrierea de mai jos, de la pasul 1 „Verificarea zilnică”).

- Apăsati și țineți apăsat simultan butonul **Selectare PROGRAME** și butonul **ANULARE/Oprire**, cel puțin 3 secunde.
- Setarea curentă pentru duritatea apei apare pe afișaj.
- Apăsati pe butonul **Selectare PROGRAME** pentru a mări setarea. Gama de valori merge de la 1 la 7 (când nivelul ajunge la 7, următoarea apăsare pe buton va seta nivelul înapoi la 1).
- Așteptați 30 de secunde (panoul de comandă se stinge) sau apăsați pe butonul **Start/Reluare** pentru a memora setarea.

1. Cereți informații de la compania locală de distribuire a apei potabile despre **gradul de duritate a apei...**

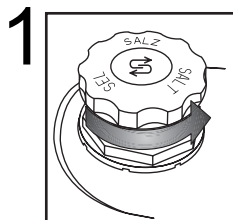
2. ...introduceți această valoare la mașina dvs. de spălat vase

Sugestii pentru utilizarea detergentului

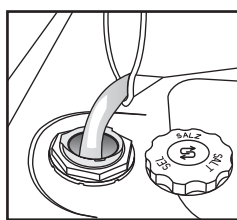
Grade germane °dH	Grade franceze °fH	Grade engleze °eH	Nivelul de duritate a apei	Valoarea introdusă este arătată pe afișaj	Gel sau Praf (agent de clătire și sare)	Tablete
0-5	0-9	0-6,3	Moale	1	treceți la pasul 1 (vezi „Verificarea zilnică”)	dacă apa este DURĂ, trebuie să se adauge mai multă sare (treceți la pasul 1 „Verificarea zilnică”)
6-10	10-18	7-12,6	Medie	2		
11-15	19-27	13,3-18,9	Normală	3		
16-21	28-37	19,6-25,9	Medie-dură	4		
22-28	38-50	26,6-35	Dură	5		
29-35	51-63	35,7-44,1	Foarte dură	6		
36-50	64-90	44,8-62,4	Extrem de dură	7		

Umplerea rezervorului de sare - Dizolvarea calcarului (nu este necesară dacă nivelul de duritate a apei este setat la „moale”!)

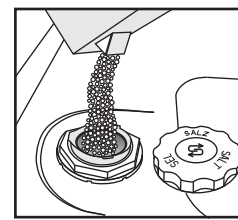
Verificarea zilnică



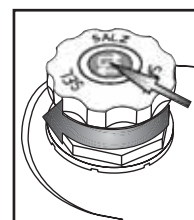
Indicator optic (în funcție de model).
Deșurubați capacul.



Umpleți rezervorul de sare cu apă numai înainte de prima spălare.



Adăugați sare (nu adăugați niciodată detergent!) min. 0,8 kg/max. 1 kg



Înșurubați capacul. Resturile de sare din jurul capacului trebuie înlăturate. Unele rezervoare de sare au un indicator de nivel integrat în capac (vezi mai jos cum poate fi controlat).

- 1 - rezervorul de sare
- 2 - dozatorul pentru agentul de clătire
- 3 - distribuitorul de detergent
- 4 - sistemul de coșuri
- 5, 6, 7, 8 - funcții disponibile pe panou
- 9 - filtre
- 10 - brațe de pulverizare

! Când se adaugă sare regenerantă, activați **imediat** un program de spălare (programul „Prespălare” **nu** este suficient). Soluția de sare care dă pe dinafară sau granulele de sare pot duce la corodarea gravă, deteriorând ireparabil componentele din oțel inoxidabil. Garanția nu se aplică dacă defecțiunile sunt cauzate de astfel de situații.

i Ledul indicator pentru nivelul sării poate rămâne aprins la terminarea mai multor cicluri de spălare. Dacă nivelul de duritate a apei intră în categoria „moale”, sarea nu este necesară.

(în funcție de model)

Indicator pentru sare pe panoul de comandă



Ledul indicator se aprinde când **TREBUIE SĂ SE ADAUGE SARE.**

Indicator pentru sare pe capacul rezervorului de sare



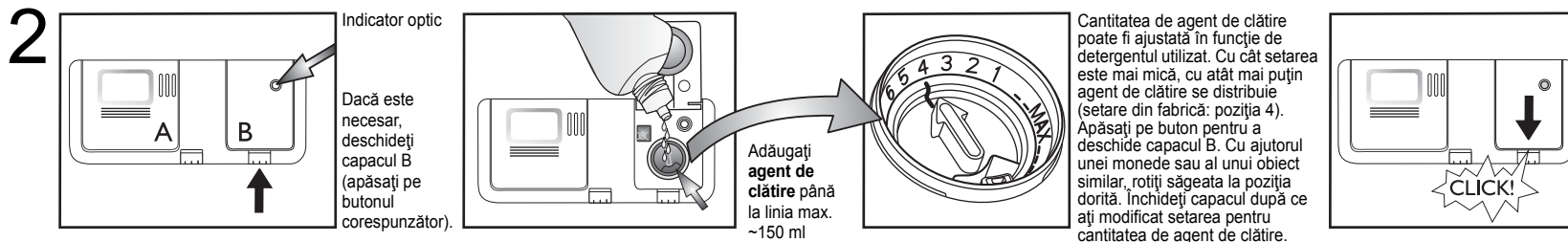
verde: OK.



transparent: **TREBUIE SĂ SE ADAUGE**

Adăugarea agentului de clătire (nu este necesară când folosiți tablete). Cum se reglează dozatorul de agent de clătire

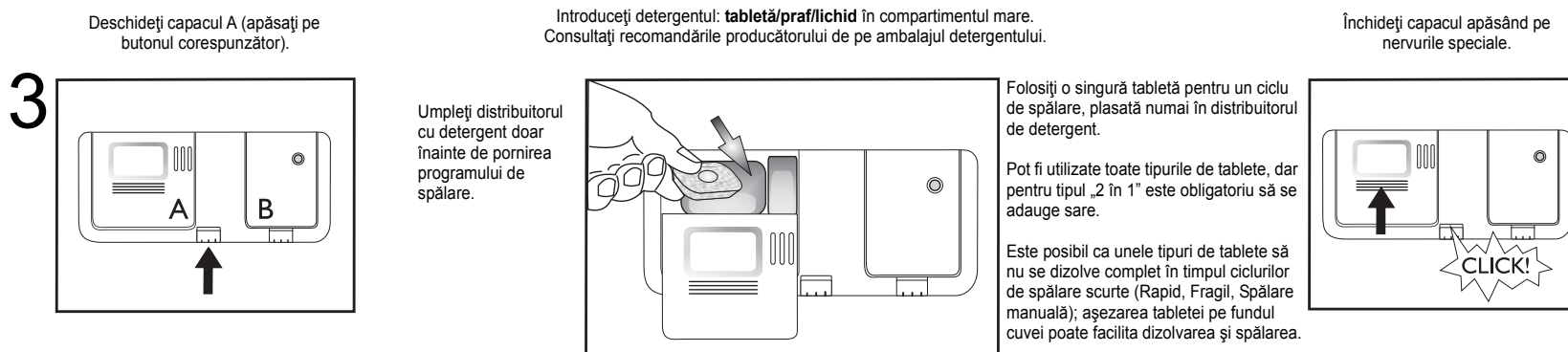
Verificarea zilnică



	Verificați indicatorul pentru agentul de clătire pentru a controla nivelul din dozator.	(în funcție de model)	Indicator pentru agent de clătire pe panou de comandă	Indicator pentru agent de clătire pe dozator
		Utilizați doar agenți de clătire recomandați pentru mașinile de spălat vase de uz casnic. Ștergeți imediat agentul de clătire vărsat din greșeală. În acest fel se evită formarea de spumă excesivă care poate duce la defectarea aparatului.	Ledul indicator se aprinde când TREBUIE SĂ SE ADAUGE AGENT DE CLĂTIRE.	culoare închisă: OK. transparent: TREBUIE SĂ SE ADAUGE
	Dacă pe vase rămân dăre: reduceți doza rotind selectorul pe o poziție inferioară (1-3). Dacă vasele nu sunt perfect uscate: măriți doza rotind selectorul pe o poziție superioară (5-6). Vasele din plastic se usucă mai greu și reglarea unei cantități mai mari de agent de clătire nu are un efect favorabil.			
	Detergenții cu agent de clătire încorporat pot avea efect numai cu programele cu durată mai lungă. În cazul folosirii programelor mai scurte, pot rămâne resturi de detergent (eventual utilizați detergent praf). Detergenții cu agent de clătire încorporat tind să formeze multă spumă.			

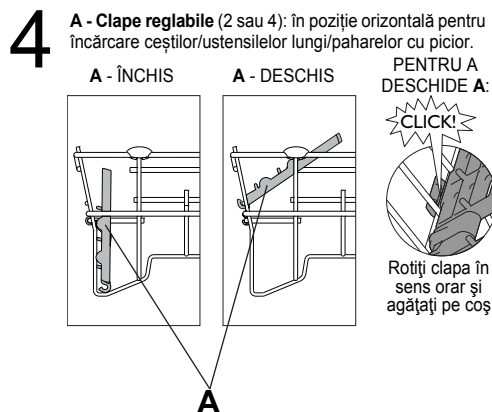
Adăugarea detergentului - Folosiți numai detergent special pentru mașinile de spălat vase, în conformitate cu recomandările producătorului

Utilizarea zilnică



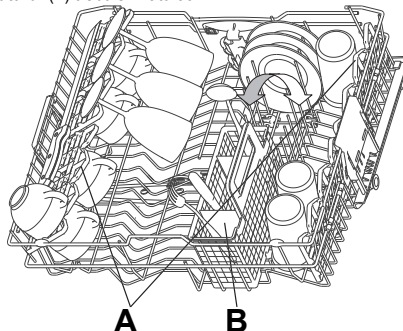
COȘUL SUPERIOR - în funcție de model

Încărcarea coșurilor



B - Coșul pentru tacâmuri: poate fi așezat în coșul superior când se selectează opțiunea „Încărcare pe jumătate/Multizone”.

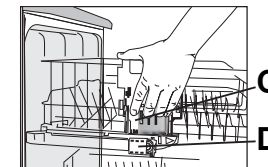
Grătarul (F) trebuie înlăturat.



Cum se reglează înălțimea coșului superior (dacă este disponibil).

Poate fi util să se ridice coșul superior pentru a avea mai mult loc în coșul inferior sau să se coboare coșul pentru a așeza pahare cu picior înalt.

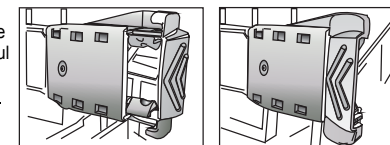
- Apucați și trageți de cele două mânere laterale (**C**) (trebuie să se afle pe același nivel) și ridicați sau coborâți coșul superior.



Cum se scoate coșul superior (dacă este disponibil)

Poate fi util să se scoată coșul superior pentru a încărca obiecte voluminoase în coșul inferior.

- Deschideți cele două dispozitive de fixare (**D**) pentru a scoate coșul superior (când coșul superior se află la locul său, dispozitivele de fixare trebuie să fie întotdeauna închise).



D - ÎNCHIS

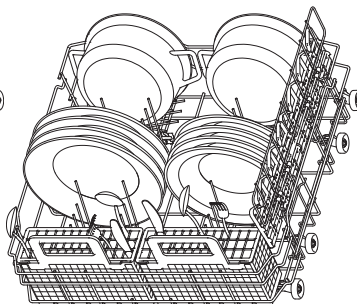
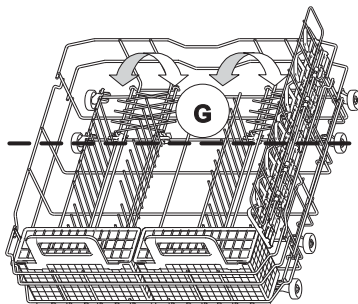
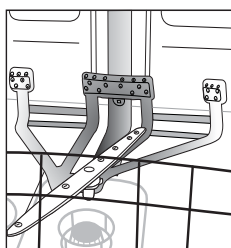
D - DESCHIS

COȘUL INFERIOR - în funcție de model

Curățarea intensivă folosește jeturile speciale de apă din partea posterioară a cavității pentru a spăla intensiv vasele foarte murdare.

Cum se folosește Curățarea Intensivă

1. Reglați zona pentru Curățare Intensivă (**G**) piliind suporturile din spate pentru farfuri, pentru a putea încărca oalele.
2. Încărcați oalele și cratițele înclinate vertical în zona pentru Curățare Intensivă. Oalele trebuie să fie înclinate spre jeturile intensive de apă.



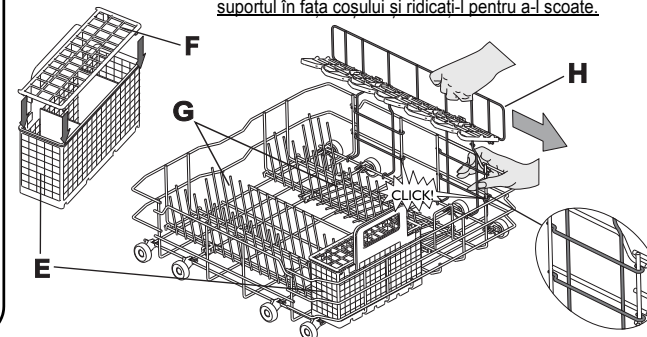
E - Coșul pentru tacâmuri

F - Grătar: ajută la menținerea separată a tacâmurilor, pentru rezultate mai bune ale spălării.

G - Suporturi verticale pentru farfuri: pot fi pliate în jos pentru a încărca oale.

H - Suport lateral cu clape pliabile (dacă sunt disponibile): rafturile pot fi utilizate pentru ustensile lungi sau cești.

SUPPORTUL LATERAL POATE FI ÎNDEPĂRTAT: trageți suportul în fața coșului și ridicați-l pentru a-l scoate.



5



Așezați vasele astfel încât apa să nu se acumuleze în cavități, verificând ca brațele de pulverizare să se poată roti liber. Utilizați numai vase rezistente la spălarea în mașina de spălat vase. Nu folosiți mașina de spălat vase pentru a spăla obiecte din lemn, aluminiu, cositor, tacâmuri de argint sau vase decorate (fără email). În coșuri, vasele (farfuri, castroane, oale) trebuie aranjate în mod corect pentru a permite scurgerea apei!

Pornirea aparatului. Apăsăți pe orice buton (cu excepția butonului ANULARE/Oprire) pentru a activa panoul de comandă și a începe programarea.

RO-4

Selectarea programului

6

Prezentarea programelor

Numărul maxim posibil de programe este ilustrat în capitolul „Tabel”. Programele corespunzătoare aparatului dvs. se găsesc pe panou (pagina 1).



Alegeți programul în conformitate cu tabelul de programe (pagina 1).

Durata programului depinde de condițiile externe din apartament, de temperatură și presiune etc.

Ciclul de spălare

7

Ușa mașinii de spălat vase trebuie să fie închisă, iar robinetul de apă trebuie să fie deschis.

Pentru a întrerupe programul (de ex. dacă doriți să introduceți un obiect):

- Deschideți ușa cu grijă (programul se întrerupe) și introduceți obiectul/obiectele (**aveți grijă la aburii FIERBINȚII!**).
- Închideți ușa și apăsați pe butonul **START** din nou pentru a porni iar ciclul de spălare (programul reia ciclul din punctul în care a fost întrerupt).

Pentru a anula programul în curs de desfășurare:

- Apăsați pe butonul **ANULARE/Oprire**.
- (Se evacuează apa timp de 1 minut, apoi aparatul se oprește).

Pentru a schimba programul în curs de desfășurare:

- Apăsați pe butonul **ANULARE/Oprire** pentru a anula programul în curs de desfășurare.
- (Se evacuează apa timp de 1 minut, apoi aparatul se oprește).
- Apăsați pe orice buton, cu excepția butonului **ANULARE/Oprire**, pentru a porni aparatul.
- Selectați un alt program.
- Apăsați pe butonul **START**.

Oprirea aparatului. Totul este OK...

8

După terminarea programului, aparatul revine automat în modul **Standby**. Toate ledurile indicatoare se sting.

Aveți grijă când deschideți ușa: ies aburii fierbinți.

Descărcați aparatul începând cu coșul inferior pentru a evita scurgerea eventualelor picături de apă pe vasele de jos.

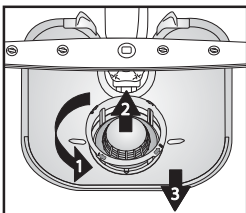


Rezultatul uscării poate fi îmbunătățit lăsând deschisă ușa aparatului un scurt timp, înainte de a-l descărca, pentru ca aburul să poată ieși, iar vasele să se poată usca Partea inferioară a blatului de lucru al bucătăriei trebuie să fie protejată (vezi instrucțiunile din „Instrucțiuni de montare”).

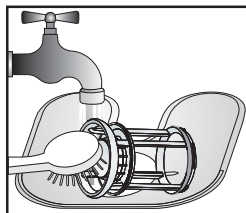
Întreținerea și îngrijirea

9

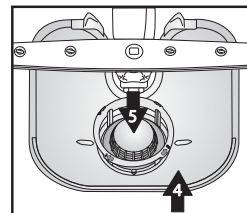
Filtrele
Verificați și curățați dacă este nevoie



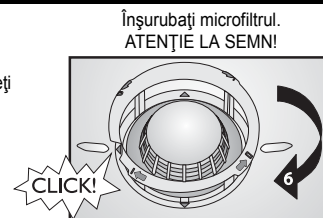
Deșurubați microfiltrul (1), scoateți-l (2) și apoi scoateți sita fină (3)...



Clătiți sub apă de la robinet...



Introduceți

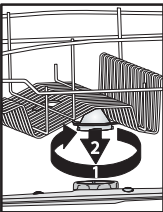


Înșurubați microfiltrul.
ATENȚIE LA SEMN!

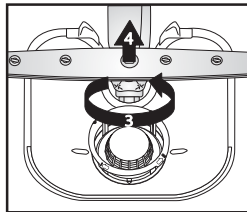
Rectificați singuri defecțiunile minore...

10

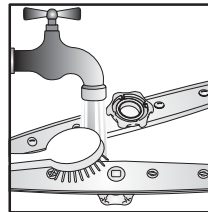
Brațele de pulverizare
Înlăturați blocajele/depunerile.



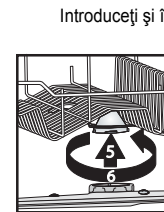
Deșurubați și scoateți brațul superior...



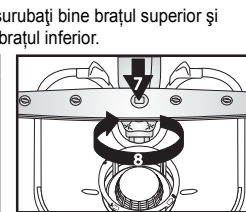
Deșurubați și scoateți brațul inferior...



Curățați duzele de pulverizare sub apă de la robinet (folosiți scobitori dacă este nevoie)...



Introduceți și înșurubați bine brațul superior și brațul inferior.



Ce trebuie să faceți dacă...



Dacă apare o defecțiune, efectuați următoarele verificări pentru a încerca să remediați problema înainte de a vă adresa Serviciului de asistență tehnică. Majoritatea defecțiunilor pot fi remediate prin efectuarea următoarelor operațiuni care permit reluarea funcționării normale a aparatului.

Cum sunt indicate defecțiunile pe afișaj:			
Numărul funcției „F”x - clipește		Codul de eroare „E”y - clipește	
		0,5 sec. pauză	
Aparatul...	Cauze posibile...	Soluții...	
...nu funcționează/nu pornește	<ul style="list-style-type: none"> - Aparatul trebuie să fie pornit. - Ușa mașinii de spălat vase nu se închide. - Este activată (ON) opțiunea „Pomire cu întârziere”. 	<ul style="list-style-type: none"> - Controlați siguranța fuzibilă a locuinței dacă nu există sursă de curent. - Verificați dacă ușa mașinii de spălat vase este închisă. - Verificați dacă a fost selectată opțiunea „Pomire cu întârziere” (dacă este disponibilă). În acest caz, aparatul pornește numai după ce a trecut intervalul de timp setat. Dacă este necesar, RESETAȚI aparatul apăsând pe butonul ANULARE sau porniți imediat ciclul de spălare apăsând pe butonul START. 	
...afișează „F6 E2”	<ul style="list-style-type: none"> - Robinetul de apă este închis. - Furtunul de alimentare cu apă este îndoit sau filtrele de alimentare sunt înfundate. 	<ul style="list-style-type: none"> - Robinetul de apă trebuie să fie deschis. - Furtunul de alimentare cu apă nu trebuie să fie îndoit, iar filtrul corespunzător de alimentare din racordul la robinetul de apă nu trebuie să fie înfundat. 	
...afișează „F6 E7” sau „F6 E1”	<ul style="list-style-type: none"> - Presiunea apei este prea mică. - Furtunul de alimentare cu apă este îndoit sau filtrele de alimentare sunt înfundate. 	<ul style="list-style-type: none"> - Robinetul de apă trebuie să fie deschis complet în timpul alimentării cu apă (debit minim: 0,5 litri pe minut). - Furtunul de alimentare cu apă nu trebuie să fie îndoit, iar filtrul corespunzător de alimentare din racordul la robinetul de apă nu trebuie să fie murdar. 	
...afișează „F6 E3”/programul de spălare s-a terminat prea devreme (vasele sunt murdare și ude)	<ul style="list-style-type: none"> - Filtrele sunt murdare sau înfundate. - Prea puțină apă în circuitul de apă al mașinii de spălat vase. - Furtunul de evacuare este montat incorect. - Nivel mare de spumă înăuntru. 	<ul style="list-style-type: none"> - Filtrele nu trebuie să fie murdare sau înfundate. - Vasele concave (de ex. castroane, cești) trebuie să fie așezate în coș cu fața în jos. - Furtunul de evacuare trebuie să fie montat corect (pentru aparatele instalate la înălțime, lăsați min. 200-400 mm față de marginea inferioară a aparatului) - vezi Instrucțiunile de montare. - Repetați fără detergent sau așteptați până când dispare spuma. 	
...afișează „F8 E1”	<ul style="list-style-type: none"> - Filtrele sunt murdare. - Furtunul de evacuare este îndoit. - Racordul furtunului pentru sifon este închis. 	<ul style="list-style-type: none"> - Curățați filtrele. - Furtunul de evacuare nu trebuie să fie îndoit. - Discul care închide racordul furtunului pentru sifon trebuie să fie înlăturat. 	
<p>După ce ați efectuat operațiunile indicate mai sus, mesajul de eroare trebuie resetat. În majoritatea cazurilor, disfuncționalitatea este eliminată în acest mod.</p> <p>RESETARE:</p> <ul style="list-style-type: none"> ➔ Apăsați pe butonul ANULARE/Oprire. ➔ Închideți ușa. ➔ Apa se evacuează automat timp de max. 1 minut. ➔ Acum, aparatul poate fi pornit din nou. 			
Vasele și tacâmurile...	Cauze posibile...	Soluții...	
...nu sunt perfect curate/au resturi de alimente	<ul style="list-style-type: none"> - Prea puțin spațiu între vase (aranjare incorectă a vaselor concave în coș). - Prea puțin detergent; detergent prea vechi sau păstrat necorespunzător. - Temperatura nu este suficient de ridicată pentru vasele foarte murdare. - Mașina de spălat vase este încărcată folosindu-se coșurile inferior și superior, deși se folosește opțiunea „Încărcare pe jumătate/Multizone”. - Utilizare frecventă a programului Eco 50°C. - Brațe de pulverizare înfundate, filtre murdare sau care nu sunt instalate corect. - Brațele de pulverizare sunt blocate de vase sau de tacâmuri. 	<ul style="list-style-type: none"> - Aranjați vasele în așa fel încât să nu se atingă între ele. Vasele concave (de ex. castroane, cești) trebuie să fie așezate în coș cu fața în jos. - Dacă este necesar, utilizați mai mult detergent, respectând indicațiile producătorului în ceea ce privește dozajul. Păstrați întotdeauna detergentul într-un loc uscat și nu pe o perioadă excesiv de lungă. - Pentru vasele foarte murdare, selectați un program de spălare cu o temperatură mai mare (vezi tabelul de programe - pagina 1). - Dacă selectați opțiunea „Încărcare pe jumătate/Multizone” (dacă este disponibilă), nu uitați să încărcăți numai coșul superior sau numai coșul inferior pentru a mări eficiența spălării și a obține rezultate optime. - În cazul utilizării frecvente a programului Eco 50°C (dacă este disponibil), din când în când ar trebui să se selecteze programul Intensiv 65°C (dacă este disponibil). - Brațele de pulverizare nu trebuie să fie înfundate, filtrele nu trebuie să fie murdare și trebuie să fie montate corect (vezi pagina 5, „Întreținerea și îngrijirea”). - Brațele de pulverizare trebuie să se poată roti liber și să nu fie blocate de vase sau de tacâmuri. 	

Ce trebuie să faceți dacă...

Vasele și tacâmurile...	Cauze posibile...	Soluții...
...indicatorul pentru sare este aprins	- Folosiți tablete pentru apă moale.	- Setati opțiunea „Tablete”; dacă această opțiune nu este disponibilă, este normal ca indicatorul pentru sare să se aprindă.
...prezintă depuneri: resturi de sare regenerantă	- Apa este prea dură.	- În zonele cu apă foarte dură trebuie să se adauge mai multă sare regenerantă (vezi pagina 2 „Cum se setează duritatea apei”).
	- Capacul rezervorului de sare este deschis.	- Închideți bine capacul rezervorului de sare.
	- Agent de clătire insuficient.	- Dacă utilizați un detergent cu acțiune combinată, încercați să mai adăugați agent de clătire.
...nu sunt uscate	- Recipientele din plastic nu se usucă bine.	- Materialele sintetice nu se usucă bine; dacă sunt ude la sfârșitul ciclului, ștergeți-le.
	- Vasele curate au fost lăsate în mașina de spălat vase mult timp după terminarea ciclului de spălare (de ex. când se folosește opțiunea „Pornire cu întârziere”).	- În această situație, prezența picăturilor de apă pe vase și pe pereții mașinii de spălat vase este normală. Încercați să deschideți ușa cu 5 minute înainte de a scoate vasele.
	- Aranjare incorectă a vaselor concave în coș.	- Aranjați vasele astfel încât apa să nu se acumuleze în partea concavă.
	- Dozare incorectă a agentului de clătire.	- Măriți doza de agent de clătire (vezi pagina 3, „Adăugarea agentului de clătire”).
	- S-a selectat programul Rapid.	- Programul Rapid 40°C/45°C este conceput pentru spălarea rapidă a vaselor puțin murdare. Dacă este folosit pentru o încărcătură completă de vase mediu murdare sau foarte murdare, este posibil ca vasele să nu se usuce complet. În acest caz, selectați un program cu durată standard. Pentru cele mai bune rezultate, deschideți ușa după terminarea programului și așteptați 15 minute înainte de a descărca mașina de spălat vase.
...au părțile de plastic decolorate	- Suc de roșii/morcovi.	- Sosul de roșii, de exemplu, poate duce la decolorarea părților din plastic. Se recomandă să se folosească detergent praf, deoarece permite dozarea unor cantități mai mari pentru o albire îmbunătățită. Ar trebui să se utilizeze programe cu temperaturi mai ridicate.
...pahare opace etc.	- Vase neadecvate pentru spălarea în mașina de spălat vase (porțelan).	- Utilizați numai vase rezistente la spălarea în mașina de spălat vase.
...depuneri pe pahare, care pot fi înlăturate	- Utilizarea unui program incorect pentru pahare.	- Vasele trebuie aranjate astfel încât să nu se atingă între ele. Nu puneți vasele de sticlă împreună, în coșuri. Folosiți un program adecvat pentru sticlă.
...paharele nu strălucesc	- Paharele nu sunt adecvate pentru spălarea în mașina de spălat vase (porțelan).	- Unele tipuri de sticlă nu pot fi spălate în mașina de spălat vase.
...depuneri permanente pe pahare	- Efect de curcubeu.	- Acest fenomen este ireversibil. Vă recomandăm ca pe viitor: - Să schimbați sistemul de control al dozării agentului de dedurizare. - Să aveți grijă – respectați doza recomandată de detergent. - Pentru tabletele cu acțiune combinată, consultați recomandările producătorului detergentului.
...ceștiile de ceai capătă o culoare închisă, iar murdăria nu dispăre după spălarea în mașina	- Nu se cunosc.	- Acest fenomen este inevitabil. Teina modifică în mod permanent culorile.
...pete de rugină	- Nu s-a folosit programul de prespălare.	- Resturile de alimente care conțin sare sau acizi pot produce pete de rugină chiar și pe tacâmurile din oțel inoxidabil. Pentru a evita acest lucru, utilizați întotdeauna programul de prespălare dacă vasele urmează a fi spălate mai târziu.
...alte pete	- Doza de agent de clătire este prea mică.	- Dacă rămân pete, măriți doza de agent de clătire (vezi pagina 3, „Adăugarea agentului de clătire”). - Dacă utilizați un detergent cu acțiune combinată, încercați să mai adăugați agent de clătire.
...dăre	- Doza de agent de clătire este prea mare.	- Dacă rămân dăre, reduceți doza de agent de clătire (vezi pagina 3, „Adăugarea agentului de clătire”). - Dacă utilizați un detergent cu acțiune combinată care conține agent de clătire, nu adăugați agent de clătire suplimentar.
...spumă	- Dozare neadecvată a detergentului/agentului de clătire.	- Utilizați numai cantitatea de detergent/agent de clătire necesară, deoarece cantitățile excesive pot duce la formarea spumei.


Dacă disfuncționalitățile persistă după efectuarea verificărilor de mai sus, scoateți ștecherul din priză și închideți robinetul de apă. Contactați Serviciul de Asistență Tehnică (vezi garanția). Înainte de a contacta Serviciul de Asistență Tehnică, verificați dacă aveți la îndemână următoarele date:

- descrierea defecțiunii,
- tipul și modelul aparatului,
- codul de service (numărul indicat pe plăcuța adevzivă cu datele tehnice) de pe partea interioară a ușii, în dreapta:



Măsurile de precauție și recomandări generale

1. Ambalajul

Materialul de ambalaj este 100 % reciclabil și este marcat cu simbolul reciclării .

2. Înlăturarea ambalajului și verificarea conținutului

După ce ați îndepărtat ambalajul, verificați ca mașina de spălat vase să nu fie deteriorată și ca ușa să se închidă corect. Dacă aveți dubii, contactați un tehnician calificat sau distribuitorul dvs. local.

3. Înainte de prima întrebuințare a mașinii de spălat vase

- Aparatul este conceput pentru a funcționa la temperaturi ale mediului ambiant cuprinse între 5°C și 45°C.
- Funcționarea corectă a mașinii de spălat vase a fost testată de către producător. După această probă pot rămâne câteva picături/pete de apă care dispar la prima spălare.

4. Economisirea energiei și a apei

- Nu clătiți vasele sub apă de la robinet.
- Întrebuințați întotdeauna mașina de spălat vase cu încărcătura maximă sau selectați opțiunea „Jumătate de încărcătură/Multizone” (dacă există).
- Dacă aveți la dispoziție surse de energie ecologice, cum ar fi încălzire cu panouri solare, pompe de căldură sau instalație de încălzire centralizată, aparatul poate fi racordat la conducta de apă caldă, până la o temperatură maximă de 60°C. Asigurați-vă că furtunul de alimentare cu apă este de tipul corespunzător (marcat cu „70°C Max” sau „90°C Max”).

5. Siguranța copiilor

- Materialul de ambalaj al aparatului nu trebuie lăsat la îndemâna copiilor.
- Nu permiteți copiilor să se joace cu mașina de spălat vase.
- Păstrați detergentul, agentul de clătire și sarea într-un loc sigur care să nu fie la îndemâna copiilor.

6. Indicații referitoare la siguranță

- Acest aparat nu este destinat a fi folosit de către copii sau persoane cu handicap fizic sau mental, cu excepția cazului în care sunt supravegheate în mod adecvat de o persoană adultă responsabilă, capabilă să garanteze utilizarea în siguranță a aparatului.
- Nu puneți în funcțiune aparatul în aer liber.
- Nu păstrați materiale inflamabile în apropierea mașinii de spălat vase.
- Apa din mașina de spălat vase nu este potabilă.
- Nu utilizați solvenți în interiorul mașinii de spălat vase: **pericol de explozie!**
- Aveți grijă când ușa este deschisă: **vă puteți împiedica de aceasta!**
- Ușa deschisă poate susține doar greutatea coșului extras, încărcat cu vase. Nu rezemați obiecte pe ușa deschisă și nu vă așezați sau urcați pe aceasta.
- Obiectele ascuțite, cu care vă puteți răni (de ex. cuțitele), trebuie să fie așezate în coșul pentru tacâmuri, cu vârful îndreptat în jos. Tacâmurile lungi trebuie să fie așezate în poziție orizontală în coșul superior, cu vârful îndreptat către interiorul mașinii de spălat vase.

- Înainte de a efectua orice operație de curățare sau de întreținere, scoateți ștecherul din priză și închideți robinetul de apă; procedați la fel dacă aparatul funcționează defectuos.
- Reparațiile și modificările tehnice trebuie să fie executate doar de către un tehnician calificat.

7. Rezistența la îngheț


Dacă aparatul este amplasat într-un spațiu unde există riscul de îngheț, trebuie să fie golit complet de apă. Închideți robinetul de apă și demontați furtunurile de alimentare și de evacuare a apei, apoi evacuați toată apa din mașină. Asigurați-vă că în rezervorul de sare există cel puțin 1 kg de sare regenerantă dizolvată care are rolul de a proteja aparatul până la temperaturi de -20°C. La reluarea programului, pe afișaj poate apărea un mesaj de eroare (vezi pagina 6).

„F6 E2” - aparatul trebuie să rămână la o temperatură a mediului ambiant de min. 5°C timp de cel puțin 24 de ore.


După ce ați eliminat aceste anomalii, RESETAȚI aparatul (vezi capitolul „Ce trebuie să faceți dacă...”).

8. Eliminarea

- Aparatul a fost fabricat cu materiale reciclabile. Dacă hotărâți să casați mașina de spălat vase, procedați respectând normele locale pentru eliminarea deșeurilor. Faceți-o inutilizabilă prin tăierea cablului de alimentare. Pentru evitarea situațiilor potențial periculoase pentru copii (de ex. pericolul de sufocare), deteriorați închizătoarea ușii astfel încât să nu mai poată fi închisă.
- Acest aparat este marcat în conformitate cu Directiva europeană 2002/96/CE privind deșeurile de echipamente electrice și electronice (DEEE). Asigurându-vă că acest produs este eliminat în mod corect, contribuiți la prevenirea potențialelor consecințe negative asupra mediului înconjurător și asupra sănătății persoanelor. Eliminarea neadecvată a unui aparat de acest tip împreună cu deșeurile menajere obișnuite

poate avea efecte negative asupra mediului înconjurător. Simbolul  de pe aparat sau de pe documentația care îl însoțește indică faptul că acest produs nu trebuie tratat ca fiind deșeu menajer, ci trebuie predat la punctul de colectare corespunzător pentru reciclarea aparatelor electrice și electronice. Eliminarea trebuie făcută în conformitate cu normele locale privind mediul pentru eliminarea deșeurilor. Pentru informații ulterioare referitoare la tratarea, valorificarea și reciclarea acestui aparat, contactați autoritățile locale competente, serviciul de colectare a deșeurilor menajere sau magazinul de unde ați cumpărat produsul.

Declarație de conformitate CE

Acest aparat a fost proiectat, construit și distribuit în conformitate cu cerințele de siguranță ale următoarelor Directive CE:  2006/95/CE, 89/336/CE, 93/68/CE și 2002/95/CE (Directiva RoHS).

Capacitate de încărcare: serviciu pentru 13 persoane.

Garanția nu se aplică dacă defecțiunile sunt cauzate de utilizarea incorectă a aparatului.

Ne rezervăm dreptul de a aduce modificări de natură tehnică.