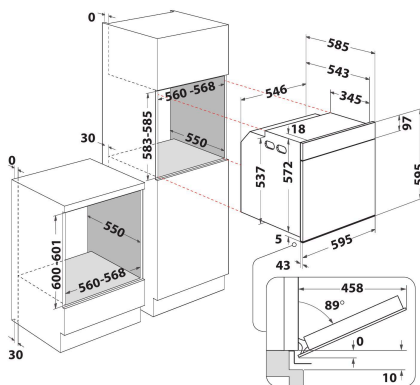


FIT 804 H OW HA

12NC: F153628

Codul GTIN (EAN): 8050147536285

Hotpoint



MAIN FEATURES

| Grup de produse | Cuptor |
|--|-----------------|
| Codul comercial | FIT 804 H OW HA |
| Culoarea principală a produsului | Jasmine |
| Tipul de construcție | Incorporabil |
| Tip de control | Mecanic |
| Tipul de control al setărilor | - |
| Există controale integrate pentru plite? | Fara |
| Ce fel de plite pot fi controlate? | - |
| Programe automate | Da |
| Curent (A) | 13 |
| Tensiune (V) | 220-240 |
| Frecvență (Hz) | 50/60 |
| Lungimea cablului de alimentare electrică (cm) | 90 |
| Tip de conectare | Fara |
| Adâncimea cu ușă deschisă la 90 grade (mm) | - |
| Înălțimea produsului | 595 |
| Lățimea produsului | 595 |
| Adâncimea produsului | 564 |
| Înălțime minimă a nișei | 0 |
| Lățime minimă a nișei | 0 |
| Adâncime nișă | 0 |
| Greutate netă (kg) | 35.5 |
| Volum utilizabil (al cavității) | 73 |
| Sistem integrat de curățare | Hidroliza |
| Grilajele cavității | 1 |
| Tăvi | 1 |

TECHNICAL FEATURES

| | |
|---|----------------------------|
| Cronometru | - |
| Controlul duratei | Mecanic |
| Opțiuni de setare a timpului | fara optiuni de intarziere |
| Dispozitiv de siguranță | - |
| Lumină interioară | Da |
| Numărul de lămpi interioare ale cavității | 1 |
| Poziția lămpilor interioare ale cavității | Spate |
| Ghidajele cuptorului din cavități | Grilaj |
| Sonda cavității | Fara |

ENERGY LABEL

| | |
|--|---------------|
| Admisie energie | Electric |
| Tip de energie a cavității | Electricitate |
| Clasa de eficiență energetică - NOU (2010/30 / UE) | A |
| Consumul de energie pe ciclu convențional - NOU (2010/30 / UE) | 0.91 |
| Consumul de energie pe ciclu de convecție forțată a aerului - NOU (2010/30 / UE) | 0.82 |