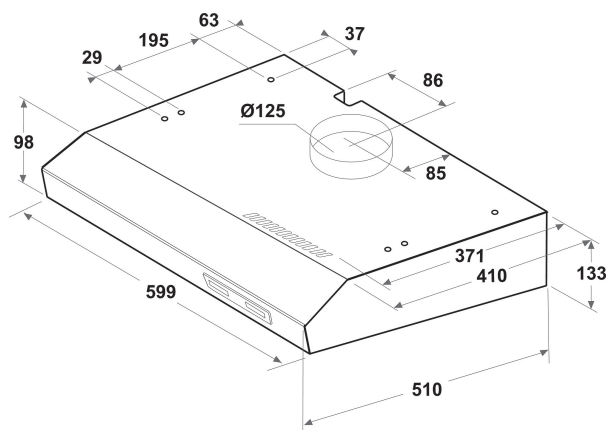


# ISLK 66 LS X

12NC: F155250

Código EAN: 8050147552506

 **INDESIT**  
Life proof.



## CARACTERÍSTICAS PRINCIPALES

Grupo de producto	Campana
Color del cuerpo	Inox
Material del cuerpo	Acero inoxidable
Color de la chimenea	N/A
Material de la chimenea	N/A
Tipología	Encastre/Abatible
Tipo de instalación	Independiente
Tipo de control	Mecánico
Control e indicadores	-
Opciones de panelado	N/A
Ubicación del motor	Motor integrado en el cuerpo de la campana
Modo de funcionamiento	Convertible
Potencia de conexión	121
Intensidad corriente eléctrica	0,75
Tensión	220-240
Frecuencia	50
Longitud del cable de alimentación eléctrica	150
Tipo de clavija	No
Chimney height (mm)	0-0
Altura del producto, sin chimenea	0
Altura del producto	132
Anchura del producto	599
Fondo del producto	510
Altura mínima del hueco	0
Anchura mínima del nicho	0
Fondo del hueco	0
Peso neto	5.5

## CARACTERÍSTICAS TÉCNICAS

Tipos de dispositivos de control manual	Slider
Tipos de dispositivos de control automático	-
Número de motores	1
Potencia total de los motores	115
Número de niveles de velocidad	3
Boost presence	No
Salida máxima de extracción de aire	272
Extracción de aire en posición de refuerzo	0
Salida máxima de recirculación de aire	75
Recirculación de salida de posición de refuerzo	0
Tipo de control de luz	Encendido/Apagado
Número de luces	2
Tipo de luces utilizadas	LED
Potencia total de las lámparas	6
Diámetro de la salida de aire	125
Aleta antirreflujo de aire	No
Material del filtro de grasa	Sintético no lavable
Filtro de olores	No

## DATOS DE CONSUMO

Potencia sonora a velocidad mín. (2010/30/UE)	52
Potencia sonora a velocidad máx. (2010/30/UE)	71
Nivel de contaminación acústica en posición de modo intenso	0