

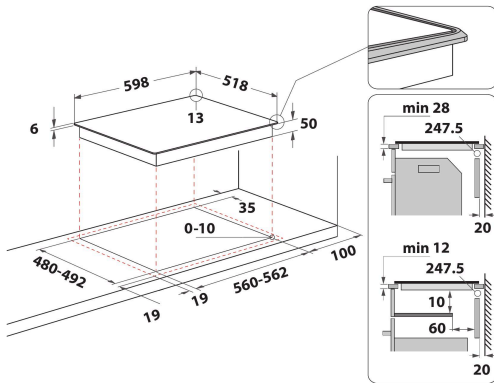
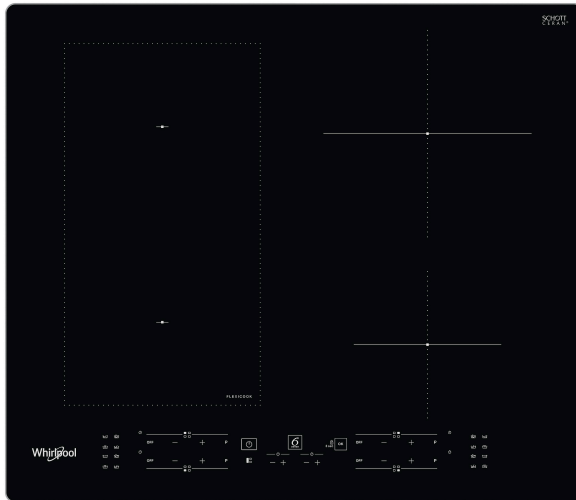
WL B5860 AL

12NC: 859991572080

Kod GTIN (EAN): 8003437238130

Whirlpool

SENSING THE DIFFERENCE



GLAVNE KARAKTERISTIKE

Grupa proizvoda	Ploča za kuvanje
Tip proizvoda	Ugrađen
Tip kontrole	Elektronski
Tip kontrolnih postavki	-
Broj gasnih gorionika	0
Broj zona za kuvanje na struju	4
Broj električnih ploča	0
Broj blistajućih ploča	0
Broj halogenih ploča	0
Broj indukcionih ploča	4
Broj električnih toplih zona	0
Položaj kontrolne table	Prednji deo
Basic surface material	Staklo
Glavna boja proizvoda	Crno
Snaga električnog priključka (W)	7200
Snaga priključka za gas (W)	0
Tip gasa	N/A
Current (A)	31,3
Napon (V)	220-240
Frekvencija (Hz)	50/60
Dužina kabla za napajanje električnom energijom (cm)	120
Tip utikača	Ne
Priključak gasa	N/A
Širina proizvoda	598
Visina proizvoda	54
Dubina proizvoda	518
Minimalna visina niše	28
Minimalna širina niše	560
Dubina niše	480
Neto težina (kg)	9.8
Automatski programi	Da

TEHNIČKE KARAKTERISTIKE

Snaga na indikatoru	Da
Broj pokazatelja	4
Vrsta regulacije	Indukcija
Vrsta poklopca	Without
Pokazatelj preostale toplote	Separate
Glavni prekidač uklj/isklj	Da
Sigurnosni uređaj	-
Tajmer	Da

RADNE KARAKTERISTIKE

Unos energije	Električno
---------------	------------