

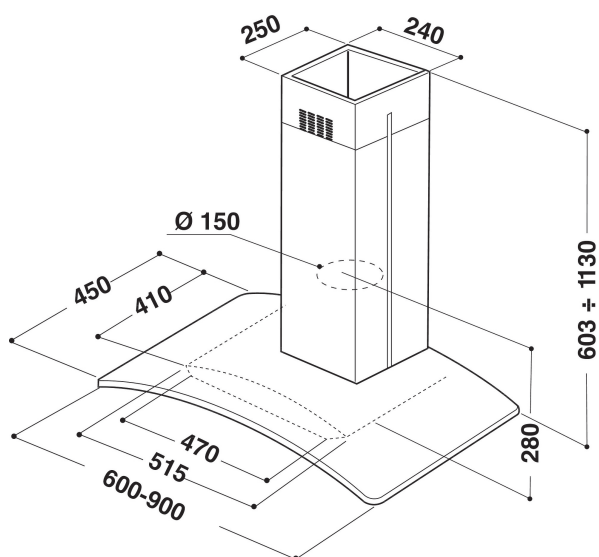
AKR 694 IX

12NC: 857869461000

EAN-nummer: 8003437982071

Whirlpool

SENSING THE DIFFERENCE



PRODUKTEGENSKABER

Produktgruppe	Emhætte
Materiale/design	Inox
Materiale/design	Rustfrit stål
Skorstensfarve	-
Skorstensmateriale	Ikke tilgængelig
Type	Wall-mounted
Installation	Vægmonteret
Betjeningstype	Mekanisk
Display- og betjeningstype	-
Decorpanel	Ikke tilgængelig
Motorplacering	Integreret motor i emhætteskorsten
Drift	Konvertibel
Tilslutningseffekt	160
El-tilslutning (A)	0,7
Elementspænding	220-240
Frekvens	50/60
Længde på elledning	150
Stiktype	Europlug
Chimney height (mm)	250-690
Højde på produktet, uden skorsten	70
Højde	1130
Bredde	598
Dybde	450
Minimums indbygningshøjde	0
Minimums indbygningsbredde	0
Indbygningsmål, dybde	0
Nettovægt	14.55

TEKNISKE EGENSKABER

Betjening	Buttons
Automatisk styring	-
Antal motorer	1
Samlet motoreffekt	120
Antal sugestykker	3
Boost presence	Nej
Maksimal udsugningluft	420
Kapacitet intensiv sug	0
Maksimal udsugningsrecirkulationsluft	137
Kapacitet v/recirkulation, intensiv sug	0
Betjening af lys	Tænd/sluk
Antal lys (stk)	2
Type belysning	Halogenspots
Samlet effekt i belysningen	40
Aftrækshul diameter	150
Returventil	Ja
Fedfiltermateriale	Vaskbar aluminium
Lugt- og fedtfilter	Nej

YDELSE

Lydstyrke ved min. hastighed (2010/30/EF)	46
Lydstyrke ved maks. hastighed (2010/30/EF)	62
Lydniveau ved intensiv sug	0