

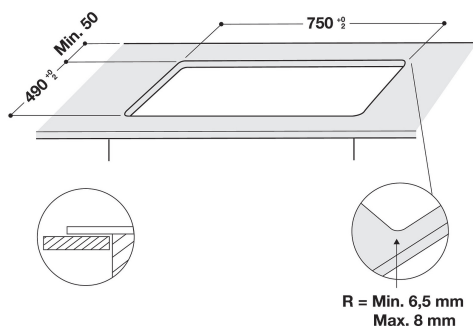
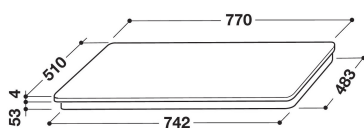
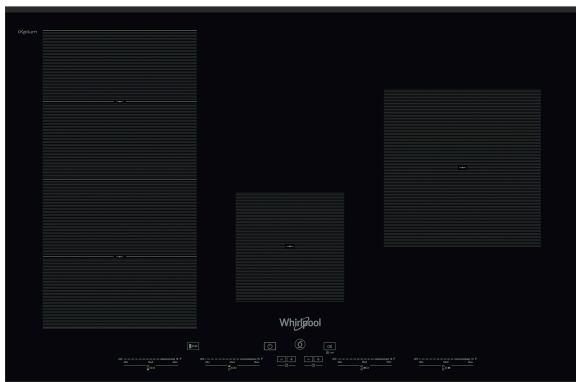
# SMC 774 F/BT/IXL

12NC: 859991041230

EAN koda: 8003437207495

Whirlpool

SENSING THE DIFFERENCE



## ZÁKLADNÉ INFORMÁCIE

Skupina izdelkov	Kuhalna plošča
Tip konstrukcije	Vgrajeni
Način upravljanja	Elektronsko
Vrsta naprav za upravljanje in vrsta signalnih naprav	-
Število plinskih gorilnikov	0
Število električnih kuhališč	4
Število električnih kuhalnih plošč	0
Število krožnih sevalnih plošč	0
Število halogenskih plošč	0
Število indukcijskih plošč	6
Število električnih ogrevalnih površin	0
Položaj upravljalne plošče	Front
Osnovni material površine	Glass Ixellium
Osnovna barva izdelka	Black
Priključna moč	7200
Moč plinskega priključka	0
Tok	31,3
Napetost	230
Frekvenca	50/60
Dolžina priključnega kabla	150
Tip vtiča	No
Plinski priključek	N/A
Širina izdelka	770
Višina izdelka	52
Globina izdelka	510
Minimalna višina vgradne niše	30
Minimalna širina vgradne niše	750
Globina vgradne niše	490
Neto masa	15.1
Avtomatski programi	Da

## TEHNIČKE INFORMÁCIE

Indikator delovanja	Da
Indikator vključene plošče	4
Tip regulacije	Induction
Izvedba pokrova	brez
Indikator preostale toplote	ločeni
Glavno stikalo za vklop/izklop	Da
Varnostna naprava	-
Časovnik	Da

## ZMOGLJIVOST

Vrsta dovodne energije

Električni