

1. Grătare detașabile
2. Arzător auxiliar
3. Arzător semi-rapid
4. Arzător semi-rapid
5. Arzător ultra-rapid
6. Buton de comandă al arzătorului auxiliar
7. Buton de comandă al arzătorului semi-rapid
8. Buton de comandă al arzătorului semi-rapid
9. Buton de comandă al arzătorului ultra-rapid

SIMBOLURI

- Robinet închis
- 🔥 Flacără maximă
- 🔥 Flacără minimă



APRINDEREA ARZĂTOARELOR

- Pentru a aprinde un arzător, rotiți butonul corespunzător în sens anti-orar până când ajunge pe poziția flacără maximă 🔥.
- Apăsăți butonul spre panoul de comandă pentru a aprinde arzătorul.
- După aprinderea arzătorului, continuați să țineți apăsat butonul timp de aproximativ 5 secunde pentru a permite termocuplului să se încălzească. Acest dispozitiv de siguranță al arzătorului va întrerupe alimentarea cu gaze a arzătorului în cazul în care flacăra se stinge accidental (din cauza unor curenți de aer, a întreruperii gazelor, a vărsării de lichide etc.).
- **Dispozitivul nu trebuie ținut apăsat mai mult de 15 sec. Dacă, după trecerea acestui interval, arzătorul nu rămâne aprins, așteptați cel puțin un minut înainte de a încerca să-l aprindeți din nou.**
- Arzătorul se poate stinge când butonul este eliberat. Acest lucru înseamnă că termocuplul nu s-a încălzit destul. În acest caz, repetați operațiile descrise mai sus.

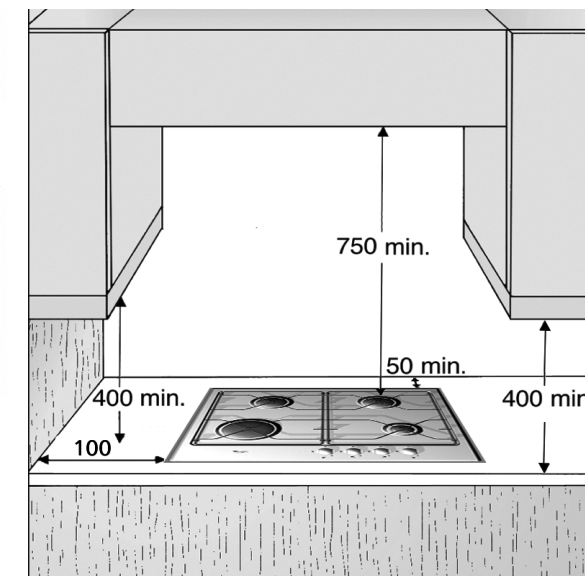
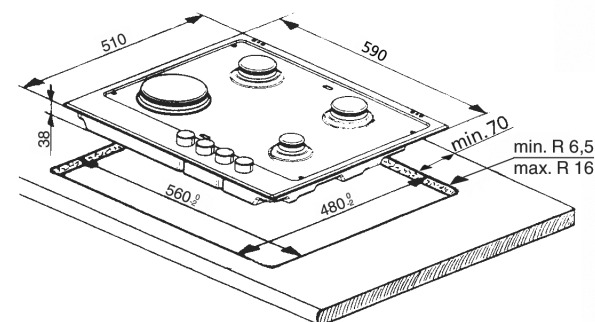
RECOMANDĂRI PRACTICE PRIVIND FOLOSIREA ARZĂTOARELOR

Pentru o bună funcționare a arzătoarelor, vă rugăm să urmați aceste reguli:

- Utilizați oale și cratițe cu dimensiuni adecvate pentru arzătoare (vezi tabelul din dreapta).
- Utilizați numai oale și tigăi cu baza plată.
- Folosiți cantitatea corectă de apă când gătiți alimentele și țineți oala acoperită.

Arzător	Ø oală
ultra-rapid	de la 24 la 26 cm
semi-rapid	de la 16 la 22 cm
auxiliar	de la 8 la 14 cm

DIMENSIUNI ȘI DISTANȚE DE RESPECTAT (mm)



NOTĂ: În cazul instalării unei hote deasupra plitei, respectați instrucțiunile cu distanțele corecte de montare a hotei.

TABEL INJECTOARE

CATEGORIA I12H3B/P

Tipul de gaze utilizate	Tipul de arzător	Marcaj injector	Capacitate termică nominală kW	Consum nominal	Capacitate termică redusă kW	Presiunea gazelor (mbar)		
						min.	nom.	max.
GAZE NATURALE (Metan)	G20	ultra-rapid	144 B	3,50	0,60	17	20	25
		semi-rapid	97	1,65	0,35			
		auxiliar	74 B	1,00	0,30			
GAZE PETROLIERE LICHEFIATE (Butan) (Propan)	G30 G31	ultra-rapid	94	3,50	0,60	25	30	35
		semi-rapid	65	1,65	0,35			
		auxiliar	50	1,00	0,30			

Tipul de gaze utilizate	Configurație model	Capacitate termică nominală kW	Consum total nominal	Aer necesar (m ³) pentru combustia a 1 m ³ de gaz
G20 20 mbar	4 arzătoare	7,80	742 l/h	9,52
G30-G31 30 mbar	4 arzătoare	7,80	567 g/h	30,94

ALIMENTAREA CU ELECTRICITATE: 230 V ~ 50 Hz

MĂSURI DE PRECAUȚIE ȘI RECOMANDĂRI GENERALE

Pentru a obține cele mai bune rezultate de la plita dv., vă rugăm să citiți aceste instrucțiuni cu atenție și să le păstrați la îndemână pentru consultarea ulterioară.

- Aceste instrucțiuni sunt valabile numai pentru acele țări ale căror abrevieri sunt menționate pe prospectul cu descrierea produsului și pe plită.
- Nu lăsați la îndemâna copiilor materialele de ambalaj (saci de plastic, bucăți de polistiren etc.), deoarece sunt potențial periculoase.
- Verificați dacă plita s-a deteriorat în timpul transportului și îndepărtați eventualele folii protectoare de pe piesele aparatului.
- **Această plită (Clasa 3) este proiectată numai pentru uz casnic, pentru a găti alimentele. Orice altă utilizare (de ex. pentru încălzirea camerelor) este considerată improprie și, prin urmare, periculoasă.**
- **Asigurați-vă că instalarea și conexiunile de gaz/electrice sunt efectuate de un tehnician calificat, în conformitate cu reglementările locale în vigoare privind siguranța.**
- **Acest aparat trebuie instalat și utilizat numai în încăperi bine aerisite, în conformitate cu reglementările actuale. Citiți cu atenție instrucțiunile înainte de a instala și de a utiliza acest aparat.**
- **Reglarea tipului de gaz și presiunea de alimentare sunt indicate pe plăcuța cu datele tehnice, situată dedesubtul plitei. Dacă aparatul este reglat pentru un tip de gaz diferit de cel disponibil, consultați paragraful “Reglarea pentru diferite tipuri de gaz”.**

RESPECTAREA NORMELOR LOCALE

Asigurați-vă că instalarea și racordările la gaz sunt efectuate de un tehnician calificat, respectându-se instrucțiunile producătorului și în conformitate cu reglementările locale în vigoare privind siguranța.

PROTECȚIA MEDIULUI ÎNCONJURĂTOR


1. Ambalajul

Materialul de ambalaj este complet reciclabil și este marcat cu simbolul de reciclare ♻️, ceea ce înseamnă că acest tip de material trebuie predat la centrele locale de recuperare a deșeurilor.

2. Produsul

Acest aparat este marcat în conformitate cu Directiva Europeană 2002/96/CE referitoare la Deșeurile de Echipament Electric și Electronic (WEEE).

Asigurându-vă că acest produs este eliminat în mod corect, contribuiți la prevenirea potențialelor consecințe negative asupra mediului înconjurător și sănătății persoanelor, consecințe care ar putea fi provocate de aruncarea necorespunzătoare la gunoi a acestui produs.

Simbolul  de pe produs, sau de pe documentele care însoțesc produsul, indică faptul că acest aparat nu poate fi aruncat împreună cu deșeurile menajere. Trebuie predat la punctul de colectare corespunzător pentru reciclarea echipamentului electric și electronic.

Aruncarea la gunoi trebuie făcută în conformitate cu normele locale privind eliminarea deșeurilor.

Pentru informații mai detaliate privind eliminarea, valorificarea și reciclarea acestui produs, vă rugăm să contactați administrația locală, serviciul de eliminare a deșeurilor menajere sau magazinul de unde ați cumpărat produsul.

Declarație de conformitate

- Această plită a fost proiectată, construită și comercializată în conformitate cu:
 - normele de siguranță din Directiva “Gaz” 2009/142/CE (ex: CEE 90/396);
 - obiectivele de siguranță din Directiva “Joasă Tensiune” 2006/95/CE (care înlocuiește directiva 73/23/CEE și amendamentele succesive);
 - normele de protecție din Directiva CEE “EMC” 2004/108/CE.
- Această plită este adecvată pentru a veni în contact cu produse alimentare și este conformă cu Regulamentul (CE) nr. 1935/2004.

NOTE:

- Utilizarea improprie a grătarelor poate duce la deteriorarea suprafeței plitei. Nu așezați grătarele cu susul în jos și nu le târați pe suprafața plitei.
- Dacă plita are suprafața din vitroceramică, nu folosiți:
 - Tigăi din fontă sau oale și cratițe din teracotă
 - Difuzoare de căldură (de ex. plase metalice)
 - Două arzătoare pentru același vas
- În cazul utilizării îndelungate, poate fi necesară ventilarea suplimentară (deschiderea unei ferestre sau mărirea puterii de aspirație a hotei).
- Acest aparat nu trebuie folosit de persoane (inclusiv copii) cu capacități fizice, senzoriale și mentale reduse, sau lipsite de experiență și cunoștințe, cu excepția cazului în care sunt supravegheate ori li s-au dat instrucțiuni în legătură cu folosirea aparatului, de către o persoană răspunzătoare pentru siguranța lor.
- Nu lăsați copiii în apropierea plitei atunci când este în stare de funcționare și nu-i lăsați să se joace cu butoanele sau cu alte părți ale aparatului.
Avertizare: piciorușele de protecție din cauciuc ale grătarelor reprezintă un pericol de sufocare pentru copiii mici După ce ați îndepărtat grătarele, verificați ca toate piciorușele de cauciuc să fie montate corect
- **Atenție:** capacul de sticlă (în cazul în care există) se poate sparge dacă este supraîncălzit. Înainte de a-l închide, verificați dacă toate arzătoarele sunt stinse.

După utilizare, verificați ca butoanele să fie pe poziția OFF și închideți robinetul de alimentare cu gaz de la rețea sau robinetul buteliei.

INSTALAREA

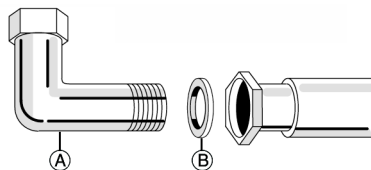
INFORMAȚII TEHNICE PENTRU INSTALATOR

- **Acest produs poate fi introdus într-un blat de lucru cu o grosime de 20 până la 40 mm.**
- **Dacă nu există un cuptor dedesubtul plitei, introduceți un panou separator care să aibă o suprafață cel puțin egală cu deschiderea din blatul de lucru. Acest panou trebuie poziționat la o distanță maximă de 150 mm sub partea superioară a blatului de lucru, dar în niciun caz la mai puțin de 20 mm față de partea inferioară a plitei. Dacă doriți să instalați un cuptor sub plită, asigurați-vă că este fabricat de firma Whirlpool și că este echipat cu un sistem de răcire. Producătorul nu își asumă nicio responsabilitate dacă sub plită este instalat un cuptor cu o altă marcă.**
- **Înainte instalării, verificați următoarele:**
 - **condițiile locale de livrare a gazului (tipul și presiunea gazului) trebuie să fie compatibile cu reglajele plitei (vezi plăcuța cu datele tehnice și tabelul cu injectoare).**
 - Suprafețele exterioare ale mobilierului sau ale aparatelor aflate lângă plită trebuie să fie rezistente la căldură, în conformitate cu reglementările locale.
 - Produsele de combustie trebuie să fie evacuate la exterior, prin intermediul unor hote speciale sau al unor ventilatoare electrice montate în perete și/sau pe fereastră.

INSTALAREA

RACORDAREA LA ALIMENTAREA CU GAZ

- **Sistemul de alimentare cu gaz trebuie să respecte reglementările locale.**
- Puteți găsi reglementările locale specifice pentru unele țări în paragraful "Respectarea normelor locale". Dacă nu sunt oferite informații despre țara dumneavoastră, vă rugăm să cereți amănunte instalatorului dumneavoastră.
- Racordarea plitei la rețeaua de gaz sau la butelia de gaz trebuie efectuată prin intermediul unei țevi rigide din cupru sau din oțel, cu fittinguri care să corespundă reglementărilor locale, sau prin intermediul unui furtun din oțel inoxidabil cu o suprafață continuă, care să corespundă reglementărilor locale. Lungimea maximă a furtunului este de 2 metri liniari.
- Înainte de a racorda țeava la fittingul (racord cot) (A), interpuneți șaiba (B) furnizată, în conformitate cu EN 549.

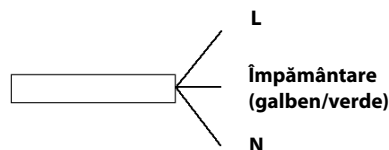


Atenție: dacă este utilizat un furtun din oțel inoxidabil, trebuie instalat astfel încât să nu atingă nicio parte mobilă a mobilierului. Trebuie să treacă printr-o zonă în care nu există obstacole și unde să fie posibilă verificarea sa pe toată lungimea.

- După racordarea la alimentarea cu gaz, verificați etanșeitarea cu apă cu săpun.

RACORDAREA LA ELECTRICITATE

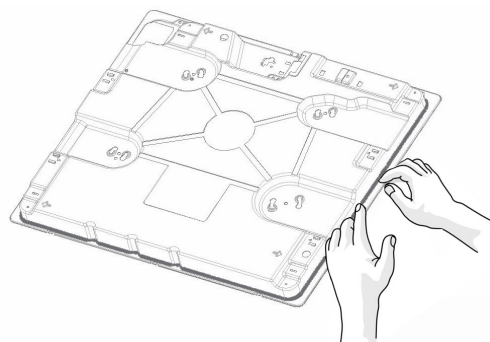
- **Conexiunile electrice trebuie efectuate în conformitate cu reglementările locale.**
- Datele cu privire la tensiune și la consumul de energie sunt indicate pe plăcuța cu datele tehnice.
- **Împământarea acestui aparat este obligatorie prin lege.**



- **Producătorul nu poate fi făcut răspunzător pentru niciun fel de leziuni provocate persoanelor sau animalelor, sau pentru orice fel de daune aduse bunurilor, datorate nerespectării acestor cerințe.**
- După instalarea plitei, montați un întrerupător monopolar cu o distanță între contacte de cel puțin 3 mm.
- Dacă este necesar, cablul electric de alimentare trebuie înlocuit numai cu un cablu de alimentare cu caracteristici identice cu cel original livrat de fabricant (tip H05V2V2-F T90°C sau H05RR-F) Această operație trebuie să fie efectuată de un tehnician calificat.

MONTAREA

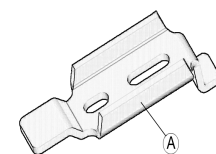
După ce ați curățat suprafața perimetrului, aplicați la plită garnitura livrată, așa cum se arată în figură.



Poziționați plita în deschiderea practică în suprafața de lucru respectând dimensiunile indicate în Prospectul cu descrierea produsului.

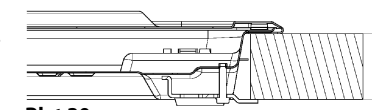
Notă: cablul de alimentare trebuie să fie suficient de lung pentru a permite ca plita să poată fi scoasă prin partea de sus.

Pentru a fixa plita, folosiți consolele (A) sau (B) livrate împreună cu aceasta. Potrivii consolele în găurile corespunzătoare indicate de săgeată și strângeți-le cu ajutorul șuruburilor lor, în funcție de grosimea suprafeței de lucru (vezi figurile din dreapta).

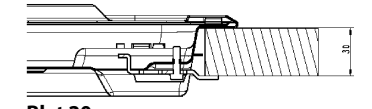


A: Plite din metal

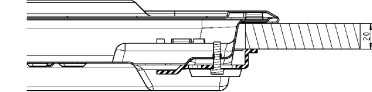
Blat 40 mm



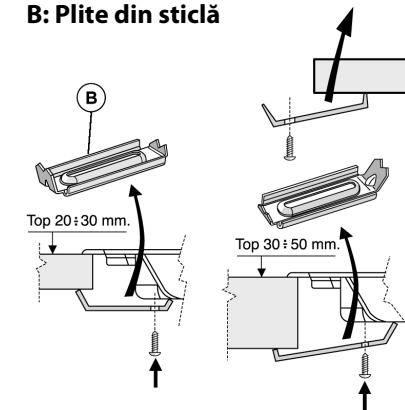
Blat 30 mm



Blat 20 mm



B: Plite din sticlă



REGLAREA PENTRU DIFERITE TIPURI DE GAZ

Dacă doriți să folosiți aparatul cu un tip de gaz diferit de cel indicat pe plăcuța cu datele tehnice și pe eticheta adevivă portocalie aplicată pe partea superioară a plitei, schimbați injectoarele.

Înlăturați eticheta portocalie și păstrați-o împreună cu manualul de instrucțiuni.

Folosiți regulatoare de presiune potrivite pentru presiunea gazului indicată în Prospectul cu descrierea produsului.

- Duzele pentru gaz trebuie schimbate de Serviciul de Asistență Tehnică sau de un tehnician calificat.
- Duzele care nu sunt furnizate împreună cu aparatul trebuie comandate de la Serviciul de Asistență Tehnică.
- Reglați poziția de minim a robinetelor.

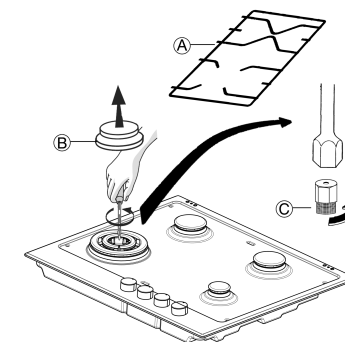
Notă: când se folosesc gaze petroliere lichefiate (G30/G31), șurubul pentru reglarea minimului de gaz trebuie să fie strâns cât de mult posibil.

Dacă aveți dificultăți când rotiți butoanele arzătoarelor, vă rugăm contactați Serviciul de Asistență Tehnică, pentru înlocuirea robinetului arzătorului, dacă este defect.

ÎNLOCUIREA INJECTOARELOR (vezi tabelul cu injectoarele din Prospectul cu descrierea produsului)

- Scoateți grătarele (A)
- Extrageți arzătoarele (B)
- Folosind o cheie tubulară de dimensiune corespunzătoare, deșurubați injectorul (C)
- Înlocuiți-l cu injectorul potrivit pentru noul tip de gaz.


Înainte de a instala plita, nu uitați să montați plăcuța cu datele privind calibrarea gazului, livrată împreună cu injectoarele, astfel încât să acopere informațiile existente referitoare la calibrarea gazului.





REGLAREA POZIȚIEI DE MINIM A ROBINETELOR

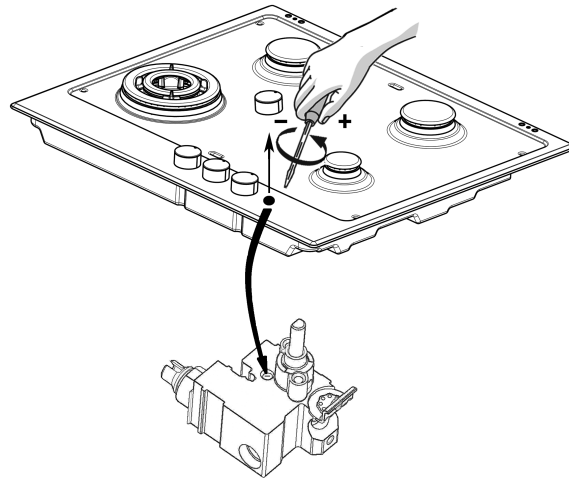
Pentru a fi siguri că poziția de minim este corect reglată, scoateți butonul și procedați după cum urmează:

- strângeți șurubul pentru a reduce înălțimea flăcării (-)
- desfaceți șurubul pentru a mări înălțimea flăcării (+)

Reglajul trebuie efectuat cu robinetul în poziția de minim de gaz (flacără mică) .

- Aerul primar al arzătoarelor nu trebuie să fie reglat.
- După aceasta, aprindeți arzătoarele și rotiți butoanele de la poziția de maxim  la poziția de minim  pentru a verifica stabilitatea flăcării.

La terminarea reglajului, sigilați din nou, folosind ceară de sigiliu sau un material echivalent.



CURĂȚAREA ȘI ÎNTREȚINEREA

Pentru a menține plita în condiții perfecte, curățați-o după fiecare folosire, îndepărtând toate resturile de mâncare.

Înainte de a efectua orice operație de curățare, deconectați plita de la sursa de alimentare și așteptați să se răcească.

CURĂȚAREA SUPRAFEȚEI PLITEI

- Toate piesele emailate și de sticlă trebuie curățate cu o soluție de apă caldă și detergent neutru.
- Suprafețele din oțel inoxidabil se pot păta din cauza apei calcaroase sau a detergentilor agresivi, dacă rămân în contact cu acestea prea mult timp. Mâncarea revărsată (apă, sos, cafea etc.) trebuie curățată înainte de a se usca. Curățați cu apă caldă și detergent neutru, apoi uscați cu o cârpă moale sau cu piele de câprioară. Îndepărtați resturile arse de mâncare cu ajutorul unor produse de curățare speciale pentru suprafețele din oțel inoxidabil.
- Nu utilizați produse abrazive sau corozive, produse pe bază de clor sau bureți de sârmă pentru vase.
- Nu utilizați aparate de curățat cu vapori.
- Nu utilizați produse inflamabile.
- Nu lăsați substanțe acide sau alcaline, cum ar fi oțet, muștar, sare, zahăr sau suc de lămâie, pe plită.

Dacă aveți o plită IXELIUM, pentru curățarea sa respectați următoarele recomandări:

- Folosiți o cârpă moale (de preferat din microfibră), înmuiată în apă sau în detergent normal pentru geamuri.
- Nu folosiți prosoape de bucătărie din hârtie, deoarece pot lăsa resturi de hârtie și halouri pe plită.

CURĂȚAREA PIESELOR PLITEI

- Grătarele, calotele arzătoarelor și arzătoarele pot fi scoase pentru a fi curățate.
- Spălați-le manual, cu apă caldă și detergent neabraziv, curățând cu grijă toate resturile de mâncare și verificând ca niciun orificiu al arzătorului să nu fie înfundat.
- Clătiți și uscați cu grijă.
- Puneți la loc arzătoarele și calotele arzătoarelor în mod corect, în locașurile respective.
- Când puneți la loc grătarele, asigurați-vă că zona pentru oale este aliniată cu arzătorul, iar piciorușele arzătorului sunt poziționate corect în locașurile corespunzătoare de pe suprafața plitei. În cazul unui singur grătar, asigurați-vă că se poziționează pe protuberanța de pe calota arzătorului
- Modelele echipate cu fișe pentru aprinderea electrică și cu termocupluri de siguranță necesită o curățare atentă a capătului fișei, pentru a asigura funcționarea corectă. Verificați frecvent aceste piese și, dacă este necesar, curățați-le cu o cârpă umedă. Resturile arse de mâncare trebuie îndepărtate cu o scobitoare sau cu un ac.

Notă: pentru a evita deteriorarea dispozitivului electric de aprindere, nu-l folosiți atunci când arzătoarele nu sunt în locașul lor.

GHIDUL DE DETECTARE A DEFECȚIUNILOR

Plita nu funcționează sau funcționează defectuos. Înainte de a contacta Serviciul de Asistență Tehnică, consultați Ghidul de detectare a defecțiunilor pentru a stabili care e problema.

1. Arzătorul nu se aprinde sau flacăra nu este uniformă

Verificați următoarele:

- Să nu fie întreruptă alimentarea cu gaz sau electrică și, mai ales, să nu fie închis robinetul de alimentare cu gaz.
- Butelia de gaz (gaz lichid) să nu fie goală.
- Orificiile arzătorului să nu fie înfundate.
- Capătul fișei să nu fie murdar.
- Toate piesele arzătorului să fie poziționate corect.
- Să nu existe curenți de aer în apropierea plitei.

2. Arzătorul nu rămâne aprins

Verificați următoarele:

- La aprinderea arzătorului, butonul să fie ținut apăsat destul timp, astfel încât să se activeze dispozitivul de protecție.
- Orificiile arzătorului să nu fie înfundate lângă termocuplu.
- Capătul termocuplului să nu fie murdar.
- Reglarea debitului minim de gaz să fie corectă (vezi paragraful respectiv).

3. Recipientele nu sunt stabile

Verificați următoarele:

- Fundul recipientului să fie perfect plat.
- Recipientul să fie centrat pe arzător.
- Grătarele să nu fie schimbate între ele sau poziționate incorect.

Dacă problema persistă și după verificările de mai sus, contactați cel mai apropiat Serviciu de Asistență Tehnică.

SERVICIUL DE ASISTENȚĂ TEHNICĂ

Înainte de a contacta Serviciul de Asistență Tehnică, asigurați-vă că puteți da următoarele informații:

- tipul de defecțiune sau de problemă;
- modelul exact (scris pe Prospectul cu descrierea produsului și pe Fișa de garanție);
- numărul de service, aflat după cuvântul SERVICE de pe plăcuța cu datele tehnice, situată sub plită, și în Fișa de garanție
- adresa dv. completă și numărul de telefon.

Dacă sunt necesare orice fel de reparații, vă rugăm contactați **un Serviciu de Asistență Tehnică autorizat**, așa cum se indică în fișa de garanție.

Notă: Nerespectarea acestor instrucțiuni poate compromite siguranța și calitatea produsului.

SERVICE 0000 000 00000



Producător:
Whirlpool Europe S.r.l.
Viale G. Borghi, 27
21025 Comerio (VA)
ITALY