

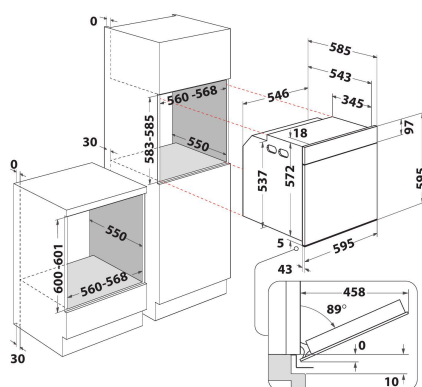
WTA C 8411 SC AN

12NC: 859991615150

Κωδικός EAN: 8003437835520

Whirlpool

SENSING THE DIFFERENCE



MAIN FEATURES

Ομάδα προϊόντος	Φούρνος
Εμπορικός κωδικός	WTA C 8411 SC AN
Κύριο χρώμα προϊόντος	Ανθρακί
Τύπος κατασκευής	Εντοιχισμένη
Τύπος ελέγχου	Μηχανική
Τύπος διατάξεων ελέγχου και επισήμανσης	-
Υπάρχουν ενσωματωμένα χειριστήρια εστιών;	Όχι
Τι είδους εστίες μπορούν να ελέγχονται;	-
Αυτόματα προγράμματα	Ναι
Ρεύμα	13
Τάση	220-240
Συχνότητα	50/60
Μήκος καλωδίου ηλεκτρικής παροχής	90
Τύπος φις	No
Βάθος με ανοιχτή πόρτα στις 90 μοίρες	-
Ύψος προϊόντος	595
Πλάτος προϊόντος	595
Βάθος προϊόντος	564
Ελάχιστο ύψος εσοχής	0
Ελάχιστο πλάτος εσοχής	0
Βάθος εσοχής	0
Καθαρό βάρος	38
Οφέλιμος όγκος (θαλάμους)	73
Ενσωματωμένο σύστημα καθαρισμού	Catalytic partial
Σχάρες	1
Ταμπιά	2

TECHNICAL FEATURES

Χρονοδιακόπτης	Ναι
Ρύθμιση χρόνου	Μηχανική
Επιλογές ρύθμισης χρόνου	Χωρίς επιλογές καθυστέρησης
Διάταξη ασφαλείας	-
Εσωτερικό φως	Ναι
Αριθμός εσωτερικών φώτων	1
Θέση εσωτερικών φώτων	Rear
Οδηγοί φούρνου	Τηλεσκοπικοί
Αισθητήρας	Όχι

ENERGY LABEL

Εισερχόμενη ενέργεια	Ηλεκτρικό ρεύμα
Τύπος ενέργειας	Ηλεκτρικό ρεύμα
Κατηγορία ενεργειακής απόδοσης - NEO (2010/30/EK)	A
Κατανάλωση ενέργειας ανά κύκλο, συμβατική λειτουργία - NEO (2010/30/EK)	0.91
Κατανάλωση ενέργειας ανά κύκλο, με εξαναγκασμένο αέρα - NEO (2010/30/EK)	0.82