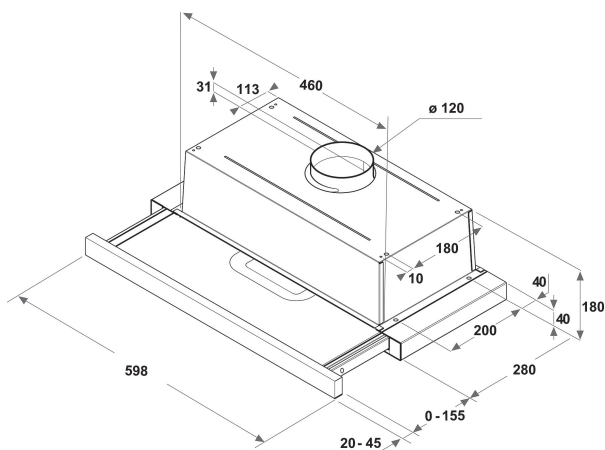


H 461 IX.1/1

12NC: F155931

GTIN (EAN) kód: 8050147559314

 **INDESIT**
Life proof.



ZÁKLADNÁ CHARAKTERISTIKA

Skupina výrobkov	Odsávače
Farba tela	Nerez
Materiál tela	Nerezová oceľ
Farba komína	N/A
Materiál komín	N/A
Typológia	Výsuvné
Typ inštalácie	Vstavaná
Typ ovládania	Mechanické
Typ nastavenia ovládania	-
Možnosti dekoratívnych panelov	N/A
Umiestnenie motora	Integrovaný motor v tele odsávača pár
Prevádzkový režim	Konvertibilný
Hodnota elektrického pripojenia (W)	121
Prúd (A)	0,56
Napätie (V)	220-240
Frekvencia (Hz)	50
Dĺžka elektrického prívodného kábla (cm)	150
Typ zástrčky	Nie
Výška komína (mm)	-
Výška výrobku bez komína (mm)	211
Výška výrobku	180
Šírka výrobku	598
Hĺbka zabaleného výrobku	300
Minimálna výška výklenku	0
Minimálna šírka výklenku	0
Hĺbka výklenku	0
Čistá hmotnosť (kg)	6

TECHNICKÉ VLASTNOSTI

Typ ručného ovládacieho zariadenia	Slider
Typ automatických regulačných zariadení	-
Počet motorov	1
Celkový výkon motorov (W)	115
Počet nastavení rýchlosti: dostupnosť možnosti boost	3
Prítomnosť boostu	Nie
Maximálny výkon odsávania vzduchu (m ³ /h)	304
Zvýšená poloha odsávania vzduchu (m ³ /h)	0
Maximálny výkon recirkulácie vzduchu (m ³ /h)	0
Výkon recirkulácie v polohe Boost (m ³ /h)	0
Typ ovládania svetla	On/Off
Počet svetiel	2
Typ použitých svetelných zdrojov	LED
Celkový výkon svietidiel (W)	6
Priemer výstupu vzduchu (mm)	120
Klapka bez spätného toku vzduchu	Áno
Materiál tukového filtra	Umývateľný hliník
Pachový filter	Áno

ENERGETICKÝ ŠTÍTK

Akustický výkon pri min. otáčkach (2010/30/EU)	46
Hlukový výkon pri max. otáčkach (2010/30/EU)	62
Úroveň hluku s polohou zosilnenia (dB(A) re 1 pW)	0