

Gebrauchsanleitung

KOMBINATION KÜHLSCHRANK/GEFRIERER

DE

DE

Deutsch, 1

Inhalt

Installation, 2-3

Aufstellung und Anschluss
Türanschlagwechsel

Gerätebeschreibung, 4

Gesamtansicht

Inbetriebnahme und Gebrauch, 5-6

Einschalten des Geräts
Verwendung des Kühlschranks in seiner vollen Leistung
Verwendung des Gefrierers in seiner vollen Leistung

Wartung und Pflege, 7

Abschalten des Gerätes
Reinigung des Gerätes
Schimmel oder unangenehme Gerüche vermeiden
Das gerät abtauen
Austausch der Glühbirne

Hinweise und Tipps, 8

Allgemeine Sicherheit
Entsorgung
Die Umwelt achten und erhalten

Anleitung zur Fehlersuche, 9

Kundendienst, 10

CA 55 xx
CAA 55 xx
NCAA 55 xx

 **INDESIT**



Installation

DE

! Vor Inbetriebnahme Ihres neuen Gerätes, diese Gebrauchsanweisungen sorgfältig durchlesen. Sie enthalten wichtige Informationen für den sicheren Gebrauch, die Installation und Pflege des Gerätes.

! Bewahren Sie diese Gebrauchsanleitung sorgfältig auf. Beim Verkauf, diese an die neuen Eigentümer des Gerätes übergeben.

Aufstellung und Anschluss

Aufstellung

1. Stellen Sie das Gerät in einem gut belüfteten Raum ohne Feuchtigkeit auf.
2. Die hinteren Lüftergitter nicht abdecken. Der Kompressor und Kondensator geben Hitze ab und benötigen eine gute Belüftung, um richtig arbeiten zu können und Energie zu sparen.
3. Einen Abstand von mindestens 10 cm zwischen dem Oberteil des Gerätes und anderen Möbeln darüber lassen, und mindestens 5 cm zwischen den Seiten und anderen Möbeln/Seitenwänden.
4. Sicherstellen, dass sich das Gerät entfernt von Hitzequellen befindet (direktes Sonnenlicht, Elektroherd, usw.).
5. Um den richtigen Abstand zwischen dem Gerät und der Wand dahinter beizubehalten, die Abstandhalter aus dem Installationskit einsetzen, dabei die gegebenen Anweisungen befolgen.

Nivellierung

1. Installieren Sie das Gerät auf einem festen und ebenen Boden.
2. Falls der Fußboden nicht perfekt waagrecht ist, nehmen Sie die erforderlichen Anpassungen vor, indem Sie den einzelnen Fuß an der Vorderseite des Geräts festziehen oder lösen.

Elektrischer Anschluss

Nach dem Transport des Gerätes, dieses vorsichtig senkrecht aufstellen und mindestens 3 Stunden warten, bevor es an das Stromnetz angeschlossen wird. Vor Einstecken des Steckers in die Steckdose, Folgendes sicherstellen:

- Das Gerät ist geerdet und der Stecker ist in Übereinstimmung mit den Vorschriften.
- Die Steckdose kann der maximalen Geräteleistung standhalten, die auf dem Typenschild am Geräteboden links angegeben sind (z.B. 150 W).
- Die Spannung muss innerhalb der Werte liegen, die auf dem Typenschild am Geräteboden links angegeben sind (z.B. 220-240V).
- Die Steckdose ist kompatibel mit dem Gerätestecker. Wenn die Steckdose nicht mit dem Stecker kompatibel ist, einen autorisierten Techniker mit dem Austausch beauftragen (siehe Kundendienst). Verwenden Sie keine Verlängerungskabel oder Mehrfachstecker.

! Wenn das Gerät installiert wurde, müssen das Versorgungskabel und die Steckdose einfach zugänglich sein.

! Das Kabel darf nicht geknickt oder zusammengedrückt sein.

! Das Kabel muss regelmäßig geprüft und ausschließlich durch autorisierte Techniker ausgetauscht werden (siehe Kundendienst).

! Der Hersteller lehnt jegliche Haftung ab, wenn diese Sicherheitsmaßnahmen nicht beachtet werden.

TÜRANSCHLAGWECHSEL

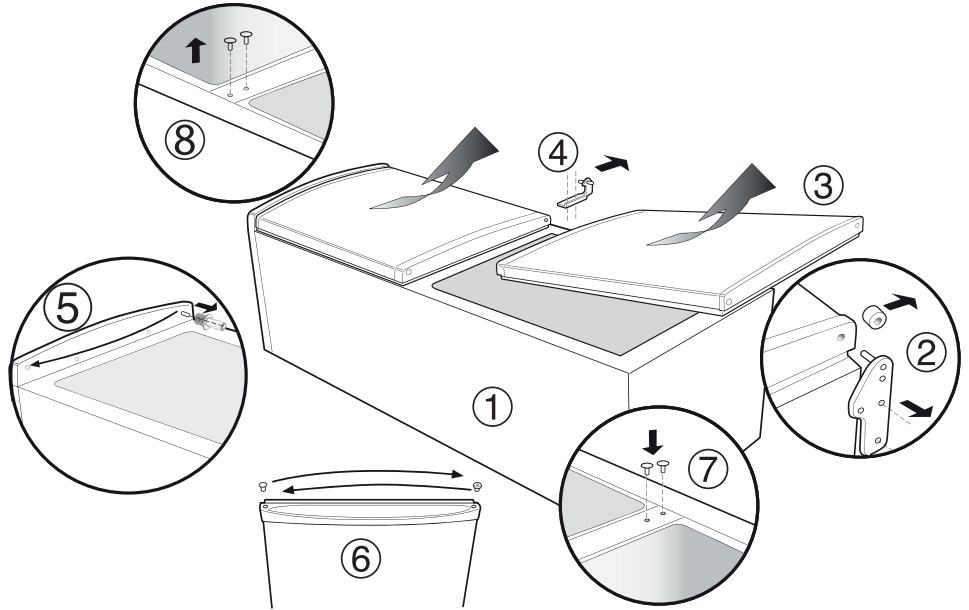
Warnung: Schalten Sie die Stromversorgung aus und ziehen Sie den Netzstecker ab, bevor Sie versuchen die Türen zu entfernen.

Es wird empfohlen, dass Sie sämtliche losen Gegenstände/Zubehörteile aus dem Gerät entnehmen und Lebensmittel in isolierte Behälter geben, während Sie diesen Vorgang ausführen.

Möglicherweise benötigen Sie Unterstützung, um das Gerät vorsichtig auf seine Rückseite auf geeignete Schutzmaterialien (z. B. Originalverpackung) zu legen.

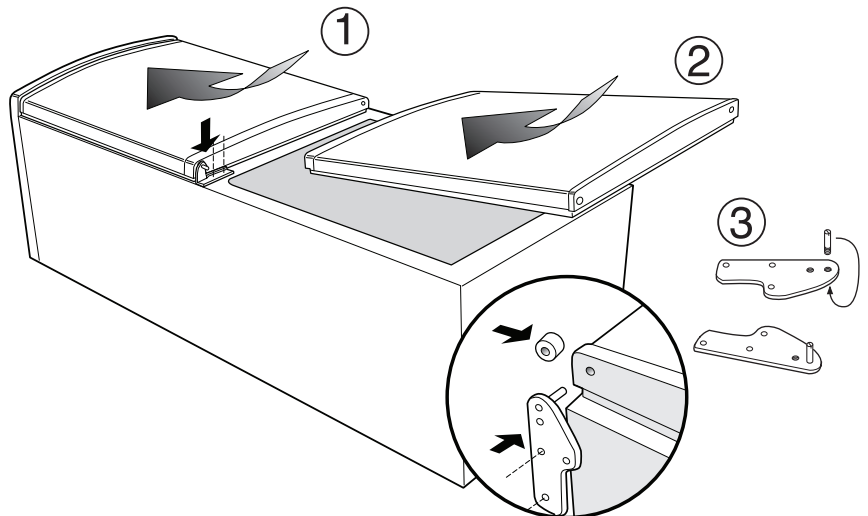
Entfernen der Türen

1. Legen Sie das Gerät auf seine Rückseite.
2. Schrauben Sie das untere Scharnier ab, entfernen Sie es und bewahren Sie es auf.
3. Öffnen Sie die untere Tür leicht und schieben Sie sie nach unten. Nehmen Sie sie ab und legen Sie sie vorsichtig auf eine Seite.
4. Entfernen Sie das mittlere Scharnier und die Unterlegscheibe, sofern vorhanden. Öffnen Sie die obere Tür leicht und schieben Sie sie nach unten. Nehmen Sie sie ab und legen Sie sie vorsichtig auf eine Seite.
5. Der Stift ist zu entfernen und an der gegenüberliegenden Seite zu befestigen.
6. Entfernen Sie mit einem dünnen stumpfen Werkzeug die oberen und unteren Scharnierbuchsen und Blindstopfen von den Türen. Achten Sie darauf, den Türgriff nicht zu beschädigen. Bringen Sie die Blindstopfen und Buchsen wieder auf der gegenüberliegenden Seite an.
7. Setzen Sie die mitgelieferten Blindstopfen in die beiden mittleren Scharnierlöcher rechts ein.
8. Vor dem Wechsel der Scharnierposition von der rechten auf die linke Seite sollte die Schraube an der linken Seitenwand zerlegt werden. Nach dem Wechsel der Scharnierposition sollte die Schraube an der rechten Seitenwand montiert werden.



Wiedereinsetzen der Türen

1. Schieben Sie die obere Tür nach oben und setzen Sie den oberen Scharnierstift in die Türbuchse ein. Bringen Sie das mittlere Scharnier wieder auf der gegenüberliegenden Seite an.
2. Schieben Sie die untere Tür vorsichtig nach oben in den mittleren Scharnierstift.
3. Schrauben Sie den unteren Scharnierstift ab und bringen Sie ihn wieder auf der gegenüberliegenden Seite an.
4. Bringen Sie das untere Scharnier an und achten Sie darauf, dass die Tür mit dem Schrank ausgerichtet ist.
5. Stellen Sie das Gerät vorsichtig am gewünschten Ort senkrecht auf und stellen Sie sicher, dass es waagrecht auf dem Fußboden steht. Öffnen und schließen Sie die Türen und prüfen Sie, dass die Dichtung lückenlos gut abdichtet, wenn die Türen geschlossen sind.



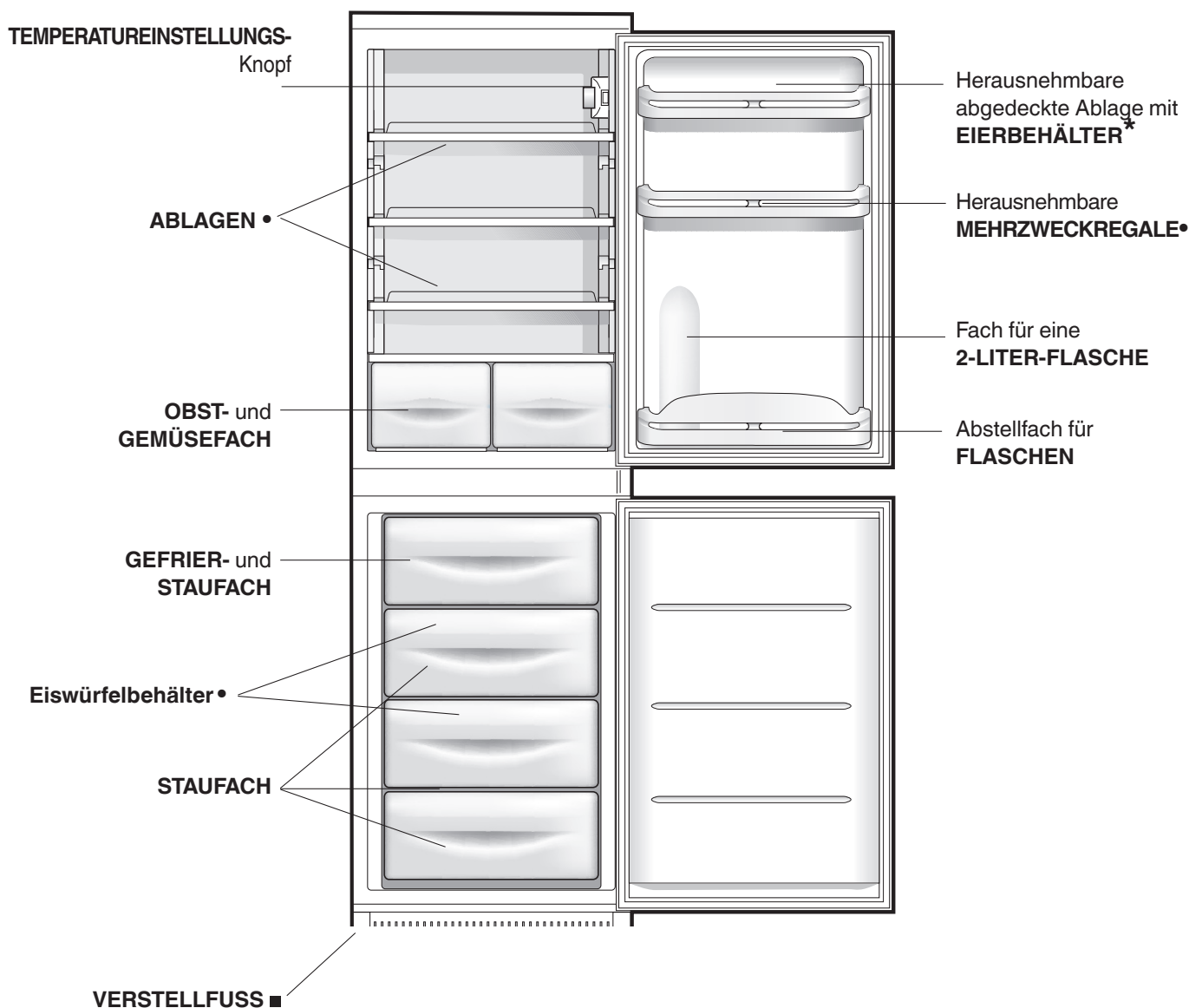
Hinweis: Setzen Sie die losen Gegenstände/Zubehörteile wieder im Gerät ein und lassen Sie es wenigstens 15 Minuten stehen, bevor Sie es wieder einschalten.

Gerätebeschreibung

DE

Gesamtansicht

Die Anweisungen in diesem Handbuch können für verschiedene Kühlschranksversionen angewendet werden. Die Diagramme stellen nicht direkt das gekaufte Gerät dar. Für weitere Funktionen, siehe die folgenden Seiten.



- Es gibt nur einen verstellbaren Fuß.
- Variiert durch Anzahl und/oder Position.
- * Nur verfügbar bei bestimmten Modellen.

Einschalten des Geräts

! Vor Einschalten des Gerätes, die Installationsanweisungen beachten (siehe Installation).
! Vor dem Anschluss des Gerätes, die Fächer und die Zubehörteile gründlich mit lauwarmem Wasser und Bikarbonat reinigen.

1. Den Stecker in die Steckdose einstecken und sicherstellen, dass das Innenlicht leuchtet.
2. Den Knopf zur TEMPERATUREINSTELLUNG auf einen Durchschnittswert drehen. Nach einigen Stunden können Lebensmittel in den Kühlschrank gegeben werden.

Verwendung des Kühlschranks in seiner vollen Leistung

Die Temperatur im Kühlschrankfach stellt sich automatisch selbst ein, je nach Position des Thermostatreglers.

1 = wärmste 5 = kälteste

Wir empfehlen trotzdem eine Mittelposition.

Der Kühlabchnitt des Kühlschranks befindet sich in der Rückwand des Kühlschrankfachs für mehr Raum und verbesserte Ästhetik. Während dem Betrieb weist die Rückwand Frost oder Wassertropfen auf, je nachdem ob der Kompressor in Betrieb ist oder in Pause. Keine Bedenken, der Kühlschrank funktioniert normal.

Wenn der Knopf zur TEMPERATUREINSTELLUNG auf die höchsten Werte gestellt wurde mit hohen Mengen an Lebensmitteln und bei hoher Umgebungstemperatur, kann das Gerät durchgehend arbeiten, was zu erhöhter Frostbildung und erhöhtem Energieverbrauch kommt: um dies auszugleichen, den Knopf auf die niedrigeren Werten stellen (das Abtauen erfolgt automatisch).

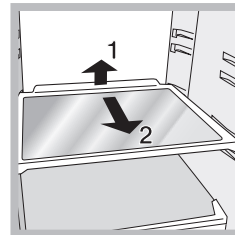
Bei statischen Geräten, zirkuliert die Luft auf natürliche Weise: kältere Luft neigt dazu, sich nach unten zu bewegen, da sie schwerer ist.

Die Lebensmittel sollten wie folgt gelagert werden:

Speise	Anordnung in dem Kühlschrank
Frischer Fisch und Fleisch	Über den Obst- und Gemüsefächern
Friskäse	Über den Obst- und Gemüsefächern
Gekochte Speisen	Auf allen Ablagen
Salami, Brotlaibe, Schokolade	Auf allen Ablagen
Obst und Gemüse	In den Obst- und Gemüsefächern
Eier	Auf der Ablage
Butter und Margarine	Auf der Ablage
Flaschen, Getränke, Milch	Auf den Ablagen

Nur kalte oder lauwarme Lebensmittel in das Fach geben, keine heißen Lebensmittel (siehe Vorsichtsmaßnahmen und Tipps).

- Bitte beachten, dass gegarte Lebensmittel nicht länger haltbar sind als rohe Lebensmittel.
- Flüssigkeiten nicht in offenen Behältern aufbewahren. Sie erhöhen die Feuchtigkeit im Kühlschrank und führen zu Kondenswasserbildung.



ABLAGEN: mit oder ohne Gitter. Dank der speziellen Führungen können die Ablagen herausgenommen werden und die Höhe ist einstellbar (siehe Diagramm), dies ermöglicht eine einfache Lagerung von großen Behältern und Lebensmitteln. Die Höhe kann ohne komplette Entnahme der Ablage angepasst werden.

TEMPERATUR-Anzeigelicht: Zum Feststellen des kältesten Bereichs im Kühlschrank.

1. Prüfen, dass OK klar auf dem Anzeigelicht erscheint (siehe Diagramm).



2. Wenn das Wort "OK" nicht erscheint, bedeutet dies, dass die Temperatur zu hoch ist: Der Knopf für den KÜHLSCHRANKBETRIEB auf eine höhere (kältere) Position stellen und ungefähr 10 Stunden warten, bis die Temperatur sich stabilisiert hat.
3. Das Anzeigelicht erneut prüfen: bei Bedarf erneut einstellen unter Durchführung des Startvorgangs. Wenn große Mengen an Lebensmitteln zugegeben wurden oder wenn die Kühlschranktür häufig geöffnet wird, ist es normal, dass die Anzeige kein OK anzeigt. Mindestens 10 Stunden warten, bevor der Knopf für den KÜHLSCHRANKBETRIEB auf einen höheren Wert eingestellt wird.

Lebensmittelhygiene

1. Nach dem Kauf der Lebensmittel die Außenverpackung aus Papier/Karton oder andere Verpackung entfernen, die zu Bakterien oder Schmutz im Kühlschrank führen kann.
2. Die Lebensmittel (insbesondere leicht verderbliche Produkte und solche, die einen starken Geruch haben) schützen, um den Kontakt zwischen ihnen zu vermeiden, wodurch sowohl die Möglichkeit der Keim- / Bakterienkontamination als auch die Verbreitung von starken Gerüchen im Kühlschrank beseitigt wird.
3. Alle Lebensmittel so aufbewahren, dass die Luft frei zwischen den verschiedenen Produkten zirkulieren kann.
4. Den Innenbereich Ihres Kühlschranks sauber halten, darauf achten keine Oxidierungsmittel oder scheuernden Produkte zu verwenden.

5. Entfernen Sie alle abgelaufenen Lebensmittel aus dem Kühlschrank.
6. Für die richtige Aufbewahrung der Lebensmittel, alle leicht verderblichen Produkte (Weichkäse, roher Fisch, Fleisch usw.) sollten in dem kältesten Bereich des Kühlschrankfachs aufbewahrt werden, d.h. über dem Gemüsefach, wo sich die Temperaturanzeige befindet.

Verwendung des Gefrierers in seiner vollen Leistung

- Frieren Sie auftauende oder bereits aufgetaute Lebensmittel nicht wieder ein. Diese Lebensmittel müssen gekocht und gegessen werden (innerhalb von 24 Stunden).
- Frische Speisen, die eingefroren werden müssen, dürfen nicht in Kontakt mit Speisen kommen, die bereits abgetaut wurden. Frische Speisen müssen über dem Gitter in dem Gefrierfach gelagert werden und wenn möglich in direktem Kontakt mit den Wänden (Seitenwänden und Rückwand), wo die Temperatur auf -18°C fällt und schnelles Gefrieren garantiert.
- Legen Sie keine Glasflaschen, die Flüssigkeiten enthalten und die einen Korken haben oder hermetisch versiegelt sind in den Gefrierer, da sie brechen könnten.
- Die maximale Menge an Lebensmitteln, die täglich eingefroren werden können, ist auf dem Schild mit den technischen Eigenschaften links auf dem Boden des Kühlschranks angegeben (zum Beispiel: Kg/24h: 4).
- Um mehr Platz im Gefrierfach zu erhalten, können Sie die Fächer entfernen (mit Ausnahme des untersten Fachs und des speziellen COOL CARE ZONE-Fachs, das eine einstellbare Temperatur aufweist) und die Lebensmittel direkt auf die Verdampferplatten geben.

! Während dem Gefrieren die Tür nicht öffnen.

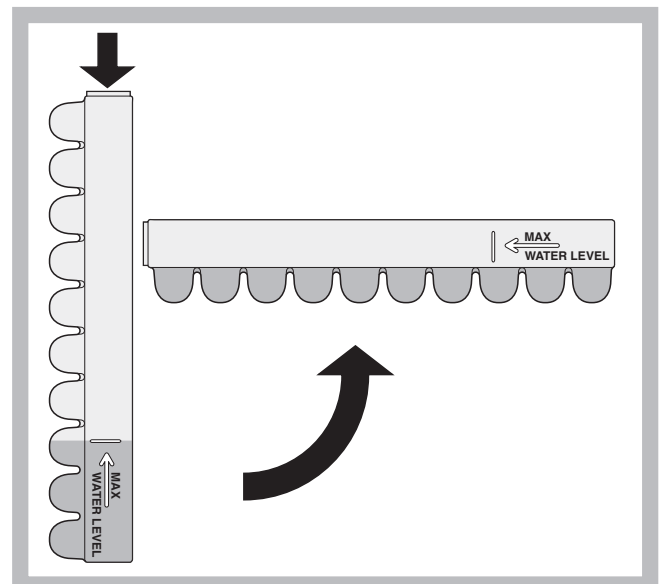
! Bei einem Stromausfall oder einer Störung, die Gefrierertür nicht öffnen. Somit kann die Temperatur im Gefriererrecht erhalten werden, um sicherzustellen, dass die Lebensmittel für mindestens 9 - 14 Stunden konserviert sind.

! Wenn die Raumtemperatur für eine lange Zeitspanne unter 14°C , wird die ideale Temperatur in dem Gefrierfach nicht erreicht und die Lebensmittelkonservierung wird verringert.

Eiswürfelbehälter

Die Tatsache, dass er auf dem oberen Teil der Schubladen des Gefrierfachs situiert sind, gewährleistet größere Sauberkeit: Das Eis kommt nicht mehr mit den Lebensmitteln in Berührung, die in das Gefrierfach gelegt werden. Darüber hinaus wird das Tropfen des Wassers beim Befüllen vermieden (in Deckel zum Abdecken der Öffnung nach dem Befüllen mit Wasser ist ebenfalls vorhanden).

1. Ziehen Sie den Behälter heraus, indem Sie ihn nach oben drücken.
Prüfen Sie, dass der Behälter vollkommen leer ist und füllen Sie ihn über die vorgesehene Öffnung mit Wasser.
2. Achten Sie darauf, das angegebene Niveau (MAX WATER LEVEL) nicht zu überschreiten. Zu viel Wasser verhindert, dass die Eiswürfel abgeben werden (warten Sie in diesem Fall, bis das Eis geschmolzen ist, und leeren Sie den Behälter).
3. Drehen Sie den Behälter um 90° : Durch die verbundenen Fächer füllt sich jede Mulde mit Wasser (siehe Darstellung).
4. Schließen Sie die Öffnung mit dem mitgelieferten Deckel und geben Sie den Behälter wieder hinein.
5. Wenn sich das Eis gebildet hat (Mindestzeit ca. 8 Stunden), klopfen Sie mit dem Behälter gegen eine harte Oberfläche und befeuchten Sie die Außenseite, sodass sich die Eiswürfel lösen und nehmen Sie sie durch die Öffnung heraus.



Abschalten des Gerätes

Während der Reinigung und Wartung muss das Gerät von der Stromversorgung getrennt werden:

Es ist nicht ausreichend, den Knopf der Temperatureinstellung auf ● (Gerät aus) zu stellen, um den gesamten Stromkontakt zu entfernen.

Reinigung des Gerätes

- Die Außen- und Innenteile sowie die Gummidichtungen können mit einem Schwamm gereinigt werden, der in lauwarmes Wasser und Bikarbonat oder neutrale Seife getaucht wurde. Keine Lösungsmittel, Scheuermittel, Bleichmittel oder Ammoniak verwenden.
- Die herausnehmbaren Zubehörteile können in warmem Wasser und Seife oder Spülmittel eingeweicht werden. Diese sorgfältig mit Wasser abspülen und trocknen.
- Auf der Rückseite des Gerätes kann sich Staub angesammelt haben, der durch vorsichtige Verwendung des Staubsaugerschlauchs bei mittlerer Geschwindigkeit entfernt werden kann. Das Gerät muss ausgeschaltet und der Stecker ausgesteckt werden, bevor die Reinigung des Gerätes beginnt.

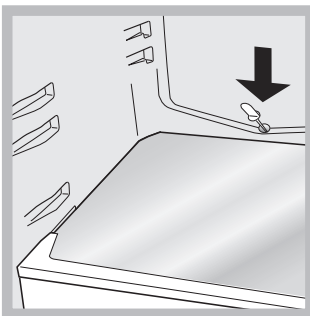
Schimmel oder unangenehme Gerüche vermeiden

- Das Gerät ist mit geruchlosen hygienischen Materialien hergestellt. Um einen geruchlosen Kühlschrank zu erhalten und um die Bildung von Verschmutzungen zu vermeiden, sollten die Lebensmittel stets abgedeckt oder entsprechend versiegelt sein.
- Wenn Sie das Gerät für einen längeren Zeitraum ausschalten möchten, die Innenseite reinigen und die Türen offen lassen.

Das gerät abtauen

!Die unten stehenden Anweisungen befolgen. Verwenden Sie keine Gegenstände mit scharfen oder spitzen Kanten, um die Geräte abzutauen, da diese den Kältekreislauf über die Reparatur hinaus beschädigen können.

Abtauen des Kühlfachs



Der Kühlschrank hat eine automatische Abtaufunktion: Wasser wird auf die Rückseite des Gerätes geleitet durch eine spezielle Abflussöffnung (siehe Diagramm), wo die Hitze, die durch den Kompressor produziert wird, zur Verdampfung des Wassers führt. Das Abflussrohr muss regelmäßig gereinigt werden, so dass das Wasser einfach

ausfließen kann.

Abtauen des Gefrierfachs

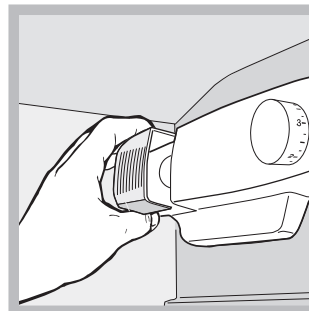
Wenn die Frostschicht höher als 5 mm ist, muss manuell abgetaut werden:

1. Den Knopf zur TEMPERATUREINSTELLUNG auf ● stellen.
2. Gefrorene Lebensmittel in Zeitungspapier einwickeln und in einen anderen Gefrierer oder an einen kühleren Platz legen.
3. Die Tür offen lassen, bis der Frost komplett geschmolzen ist. Dies kann vereinfacht werden, indem Behälter mit lauwarmen Wasser in das Gefrierfach gestellt werden.
4. Das Gefrierfach vorsichtig reinigen und trocknen, bevor das Gerät wieder eingeschaltet wird.
5. Ungefähr 2 Stunden warten, d.h. bis die ideale Lagertemperatur wieder hergestellt wurde, bevor die Lebensmittel in den Gefrierer gelegt werden.

Austausch der Glühbirne

Für den Austausch der Glühbirne im Kühlschrankfach, den Stecker aus der Steckdose ziehen. Die unten stehenden Anweisungen befolgen.




Für den Zugriff auf die Glühbirne, die Abdeckung entfernen, wie in der Abbildung dargestellt. Diese durch eine ähnliche Glühbirne, mit dem auf der Abdeckung angegebenen Leistungsbereich, ersetzen (15W oder 25W)..



Hinweise und Tipps

DE

! Das Gerät wurde entwickelt und hergestellt in Übereinstimmung mit internationalen Sicherheitsstandards. Die folgenden Warnungen werden aus Sicherheitsgründen gegeben und müssen sorgfältig gelesen werden.

 Dieses Gerät ist konform mit den folgenden Gemeinschaftsrichtlinien:
- 73/23/EWG vom 19.02.73 (Niederspannung) und nachfolgende Änderungen;
 - 89/336/EWG vom 03.05.89 (Elektromagnetische Verträglichkeit) und nachfolgende Änderungen;
 - 2002/96/EG.

Allgemeine Sicherheit

- Das Gerät wurde entwickelt für den Hausgebrauch und ist nicht für kommerzielle oder industrielle Zwecke gedacht.
- Das Gerät muss verwendet werden, um Lebensmittel durch Erwachsene zu stauen und einzufrieren und gemäß den Anweisungen in diesem Handbuch.
- Das Gerät darf nicht im Freien installiert werden, auch nicht in überdachten Bereichen. Es ist äußerst gefährlich das Gerät Regen und Sturm auszusetzen.
- Berühren Sie das Gerät nicht barfuß oder mit nassen oder feuchten Händen und Füßen.
- Die internen Kühlelemente nicht anfassen: dies könnte zu Hautabschürfungen oder Frost/Gefrierbrand führen.
- Beim Ausstecken des Gerätes stets den Stecker aus der Steckdose ziehen, nicht an dem Kabel ziehen.
- Vor jeder Reinigungs- und Wartungsarbeit stets das Gerät ausschalten und den Netzstecker ziehen. Es ist nicht ausreichend, den Knopf der Temperatureinstellung auf ● (Gerät aus) zu stellen, um den gesamten Stromkontakt zu entfernen.
- Bei Störung unter keinen Umständen versuchen, das Gerät selbst zu reparieren. Reparaturen, die durch unerfahrene Personen ausgeführt werden, können zu Unfällen oder noch weiteren Störungen des Gerätes führen.
- Verwenden Sie keine scharfen oder spitzen Werkzeuge oder elektrische Ausrüstung - anders als die von dem Hersteller empfohlenen Typen - in dem Gefrierfach zur Lagerung von Lebensmitteln.
- Nehmen Sie keine Eiswürfel in den Mund, die direkt aus dem Gefrierer genommen wurden.
- Das Gerät darf von Personen (einschließlich Kindern) mit herabgesetzten physischen, sensorischen oder geistigen Fähigkeiten und Mangel an Erfahrung und Kenntnissen nur unter Aufsicht oder nach ausreichender Einweisung durch eine für ihre Sicherheit verantwortliche Person benutzt werden. Kleine Kinder davon abhalten, mit dem Gerät zu spielen.
- Bewahren Sie das gesamte Verpackungsmaterial außerhalb der Reichweite von Kindern auf! Dies kann zu Erstickungsgefahr führen.

Entsorgung

- Beachten Sie die örtlichen Umweltstandards, wenn Sie Verpackungsmaterialien für den Recyclingprozess entsorgen.
- Die Europäische Richtlinie 2012/19/EU über Elektro- und Elektronik-Altgeräte (WEEE), fordert, dass alte elektrische Haushaltsgeräte nicht in der kommunalen Abfallentsorgung entsorgt wird. Altgeräte müssen separat gesammelt werden, um die Rückgewinnung und das Recycling der darin enthaltenen Materialien zu verbessern und um die Auswirkung auf die Gesundheit von Personen und die Umgebung zu reduzieren. Das Symbol der durchgestrichenen "Mülltonne" auf dem Produkt weist darauf hin, dass es bei der Entsorgung des Gerätes separat gesammelt werden muss. Verbraucher können ihr Altgerät in öffentliche Abfallsammelbereiche oder sonstige kommunale Sammelbereiche bringen, oder wenn die nationale Gesetzgebung dies gestattet, es beim Kauf eines ähnlichen neuen Produkts an den Händler zurückgeben. Alle großen Hersteller von Haushaltsgeräten sind an der Entwicklung von Systemen zur Organisation der Sammlung und Entsorgung von Altgeräten beteiligt.

Die Umwelt achten und erhalten

- Das Gerät an einem kühlen und gut belüfteten Ort aufstellen. Sicherstellen, dass es vor direktem Sonnenlicht geschützt ist und nicht in die Nähe von Hitzequellen stellen.
- Die Türen nicht zu lange offen lassen oder zu häufig öffnen, um Energie zu sparen.
- Das Gerät nicht mit zu vielen Lebensmitteln füllen: kalte Luft muss frei zirkulieren, um die Lebensmittel entsprechend zu konservieren. Wenn die Zirkulation verhindert wird, arbeitet der Kompressor dauerhaft.
- Keine warmen Speisen direkt in den Kühlschrank geben. Die Innentemperatur erhöht sich und zwingt den Kompressor stärker zu arbeiten und verbraucht mehr Energie.
- Das Gerät abtauen, wenn sich Eis bildet (siehe Wartung). Eine dicke Eisschicht erschwert die Kälteübertragung an Lebensmittel und führt zu höherem Energieverbrauch.
- Die Türdichtungen regelmäßig kontrollieren und sauber wischen, um sicherzustellen, dass sie keine Fremdkörper aufweisen und um zu verhindern, dass kalte Luft austritt (siehe Wartung).

Wenn das Gerät nicht arbeiten, suchen Sie in der folgenden Liste für eine Lösung, bevor Sie den Kundendienst (siehe Kundendienst) anrufen.

Funktionsstörungen:

Die Innenleuchte leuchtet nicht.

Der Kühlschrank und der Gefrierer kühlen nicht richtig.

Die Speisen im Kühlschrank beginnen zu gefrieren.

Der Motor läuft ständig.

Das Gerät macht Geräusche.

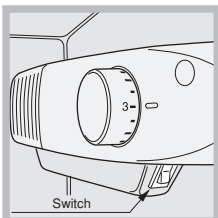
Einige der Außenteile des Kühlschranks werden heiß.

Die Rückwand des Kühlschranks ist bedeckt mit Eis oder Wassertropfen.

Wasser steht auf dem Boden des Kühlschranks.

Zu viel Feuchtigkeit / Eis an der Kühlschrankrückwand.

Warmer Kühlschrank



Mögliche Ursache / Abhilfe:

- Der Stecker wurde nicht in die Steckdose eingesteckt oder nicht weit genug, um einen Kontakt herzustellen, oder es liegt ein Stromausfall vor.

- Die Türen schließen nicht richtig oder die Dichtungen sind beschädigt.
- Die Türen werden zu häufig geöffnet.
- Der Knopf der TEMPERATUREINSTELLUNG ist nicht in der richtigen Stellung.
- Der Kühlschrank oder der Gefrierer wurden überfüllt.
- Die Umgebungstemperatur des Bereichs um das Gerät liegt unter 14 °C.

- Der Knopf der TEMPERATUREINSTELLUNG ist nicht in der richtigen Stellung.
- Die Lebensmittel sind in Kontakt mit der hinteren Innenwand des Kühlschranks.

- Die Tür ist nicht korrekt geschlossen oder ist dauerhaft offen.
- Die Umgebungstemperatur ist sehr hoch.
- Die Dicke des Frostes ist mehr als 2-3 mm (siehe Wartung).

- Das Gerät wurde nicht auf einer ebenen Fläche installiert (siehe Installation).
- Das Gerät wurde zwischen Schränken installiert, die vibrieren und Geräusche erzeugen.
- Der gesamte Kühlschrank macht ein leises Geräusch, selbst wenn der Kompressor ausgeschaltet ist. Dies ist keine Störung, es ist normal.

- Diese erhöhten Temperaturen sind notwendig, um die Bildung von Kondensation an bestimmten Teilen des Produktes zu vermeiden.

- Dies zeigt, dass das Gerät normal arbeitet.

- Das Wasser-Ablassloch ist blockiert (siehe Wartung).

- Zu viel Feuchtigkeit / Eis tritt auf, wenn die Kühlschranktür über längere Zeiträume geöffnet wird. Dies verschwindet, wenn die Tür geschlossen wird und der Kühlschrank abtauen und die Feuchtigkeit abführen kann. Dies ist ein normaler Vorgang bei der Kühlfunktion des Kühlraums, insbesondere im Sommer.

- Wenn die Raumtemperatur 16 °C oder weniger beträgt (beispielsweise, wenn das Produkt in einer Garage oder einem Außengebäude aufgestellt ist), muss sich der „Schnell Einfrieren-Schalter“ in der 'EIN'-Position befinden, damit der Kühlschrank richtig arbeitet.

Kundendienst

DE

Bevor Sie sich an den Kundendienst wenden:

- Prüfen Sie, ob die Störung selbst behoben werden kann (siehe Anleitung zur Fehlersuche).
- Sollte trotz aller Kontrollen das Gerät nicht funktionieren und der von Ihnen festgestellte Fehler weiter bestehen bleiben, dann fordern Sie bitte den nächstgelegenen technischen Kundendienst an und teilen Sie dort zusammen mit Ihrer Fehlerbeschreibung folgende Daten mit

Geben Sie bitte Folgendes an:

- die Art der Störung
- das Gerätemodell (Mod.)
- Seriennummer (S/N)

Diese Informationen finden Sie auf dem Typenschild auf der unteren linken Seite des Kühlschranks.

modell				Seriennummer			
Mod.	RG 2330	TI	Cod.	93139180000	S/N	704211801	
240 V	Hz	150 W	W	Fuse	A	Max 15	
Total	340	75			Freez. Capac	Class	
Gross Bruto Brut		Gross Bruto Brut	Net Util Utile	Gross Bruto Brut	Poder de Cong	Clase	N
					kg/24 h	4,0	Classe
Compr. Syst.	R 134 a	Test Pressure	HIGH-235				
Kompr.	kg 0,090	P.S-L	LOW 140				
Made in Italy	13918						

Beauftragen Sie auf keinen Fall einen nicht befugten Kundendienst und lassen Sie ausschließlich Original-Ersatzteile.

